

Received: 2004.12.17
Accepted: 2005.02.07
Published: 2005.03.22

Indukowane różnicowanie komórek białaczkowych linii K562

Induced differentiation of the K562 leukemic cell line

Małgorzata Czyż, Agata Szulawska

Zakład Chemii Medycznej Uniwersytetu Medycznego w Łodzi; Centrum Doskonałości w Dziedzinie Medycyny Molekularnej MolMed Uniwersytetu Medycznego w Łodzi

Streszczenie

Komórki hematopoetyczne realizują trzy programy, których wynikiem jest proliferacja, różnicowanie i apoptoza. Procesy te są ze sobą ściśle powiązane. W prawidłowych warunkach, proliferacja i śmierć komórek pozostają w równowadze. Indukcja różnicowania jest połączona z utratą zdolności do proliferacji, a apoptoza jest indukowana w komórkach zróżnicowanych. Transformacje białaczkowe mogą być związane z deregulacją każdego z tych procesów. Dość powszechny jest pogląd, że białaczki powstają wskutek zaburzeń w procesie różnicowania hematopoetycznych komórek progenitorowych, które nie są w stanie przekształcić się w komórki krwi o określonym fenotypie, a także z powodu ograniczonych zdolności do apoptozy komórek zróżnicowanych. Główne dowody na takie mechanizmy powstawania białaczek pochodzą z badań szpiku kostnego i z analizy procesu różnicowania białaczkowych linii komórkowych: ludzkich K562 i HL-60 oraz mysich MEL. W pracy omawiamy poglądy na temat mechanizmów działania induktorów różnicowania. Prowadzone badania nad modyfikowaniem procesu różnicowania komórek nowotworowych mogą mieć znaczenie dla rozwoju mniej toksycznych strategii pozwalających na kontrolę wzrostu komórek nowotworowych i indukcję ich apoptozy. Omawiamy również badania, których celem jest poznanie roli czynników wywołujących różnicowanie komórek w kierunku erytrocytów w aktywacji ekspresji genów kodujących globinę i możliwość zastosowania niektórych z nich w terapii chorób hematologicznych typu β -talasemia. Przedstawiamy czynniki naturalne/syntetyczne wywołujące różnicowanie ludzkich komórek erytroleukemicznych K562.

Słowa kluczowe:

indukowane różnicowanie • komórki K562 • γ -globina • białaczki

Summary

Hematopoietic cells undergo three major fates: proliferation, differentiation, and apoptosis. These processes are closely intertwined. Under normal circumstances, hematopoietic cell proliferation and cell death are carefully balanced. Induction of differentiation is associated with a loss of proliferative capacity, and cell death accompanies hematopoietic cell maturation. Leukemic transformations can be related to dysregulation of each of these processes. Considerable evidence supports the notion that leukemias are likely to arise from the disruption of the differentiation process of hematopoietic progenitors, which fail to give birth to blood cells with restricted phenotypes, as well as from diminished ability to undergo apoptosis. Main results supporting such mechanisms have been obtained from studying bone marrow and analyzing the differentiation process of the human K562 and HL-60 and mouse MEL leukemic cell lines. This paper reviews the current concepts of how understanding the mechanisms of action of differentiation-inducing agents may contribute to the development of less toxic strategies to control growth and apoptosis of human cancer cells. Furthermore, the identification of new approaches to induce erythroid differentiation and reactivate fetal globin genes is crucial for the development of potential thera-



peutic agents in hematological disorders, including β -thalassemia. The natural/synthetic agents inducing differentiation of human erythroleukemia K562 cells are presented.

Key words: induced differentiation • K562 cells • γ -globin • leukemias

Full-text PDF: http://www.phmd.pl/pub/phmd/vol_59/7243.pdf

Word count: 6169

Tables: 1

Figures: 2

References: 168

Adres autorki: Dr hab. Małgorzata Czyż, Zakład Chemii Medycznej UM, ul. Mazowiecka 6/8, 92-215 Łódź;
e-mail: mczyn@csk.umed.lodz.pl

Wykaz skrótów: **ABL** – kinaza tyrozynowa; **ACLA** – akłacynomycyna; **ALL** – ostra białaczka limfoblastyczna (acute lymphocytic leukemia); **AP-1** – czynnik transkrypcji (activator protein 1); **Ara C** – cytarabina (1- β -D-arabinozarybocytosyna); **Aza C** – 5-azacytydina; **Bax**, **Bcl-2**, **Bcl-x** – białka apoptotyczne należące do rodziny białek Bcl; **clAP** – rodzina białek hamujących apoptozę (inhibitor of apoptosis proteins); **CML** – przewlekła białaczka szpikowa (chronic myeloid leukemia); **COX-2** – cyklooksygenaza 2; **DOX** – doksorubicyna (adriamycyna); **DRB** – daunorubicyna; **EGF** – czynnik wzrostu naskórka (epidermal growth factor); **Epo-R** – receptor erytropoetyny (erythropoietin receptor); **ERK** – kinaza regulowana czynnikami zewnętrznymi (extracellular signal-regulated kinase); **5-Fu** – 5-fluorouracyl; **HbF** – hemoglobina płodowa (fetal hemoglobin); **HDAC** – deacetylaza histonowa; **HMBA** – bisacetamid (hexamethylamine bisacetamide); **HSC** – hematopoetyczne komórki macierzyste (hematopoietic stem cells); **ICAM-1** – międzykomórkowa cząsteczka adhezyjna 1 (intercellular adhesion molecule-1); **IL-1**, **-6**, **-8** – interleukiny 1, 6, 8; **iNOS** – indukowana syntaza tlenu azotu (inducible nitric oxide synthase); **JNK** – kinaza fosforylująca N-terminalną część białka Jun (Jun N-terminal kinase); **5-LOX** – 5-lipooksygenaza; **MAPK** – kinaza białek aktywowanych mitogenami (mitogen activated protein kinase); **MDR** – oporność wielolekowa (multidrug resistance); **MEK** – kinaza ERK (ERK kinase); **MEL** – mysie komórki erytroleukemiczne (mouse erythroleukemia cells); **MOLT-3** – ludzkie linie komórek limfocytów T; **PBGD** – deaminaza porfobilinogenu (porphobilinogen deaminase); **PDGF** – płytkowy czynnik wzrostu (platelet-derived growth factor); **PI3K** – kinaza 3-fosfatidyloinozytolu (phosphatidylinositol 3 kinase); **PKC** – kinaza białkowa C; **PKD** – kinaza białkowa D; **PMA** – ester forbolu (phorbol myristate acetate); **PMEA** – acykliczny nukleozyd (9-(2-fosfonylmethoxyethyl)adenine); **PTK** – kinaza tyrozynowa; **Raf** – kinaza serynowo-treoninowa; **STAT-5** – białko biorące udział w przekazywaniu informacji oraz w aktywacji transkrypcji genów (signal transducers and activators of transcription); **TGF β -1** – transformujący czynnik wzrostu (transforming growth factor β 1); **VCAM-1** – cząsteczka adhezyjna 1 komórek naczyńnicowych (vascular cell adhesion molecule-1); **VEGF** – naczyniowy czynnik wzrostu śródbłonna (vascular endothelial growth factor).

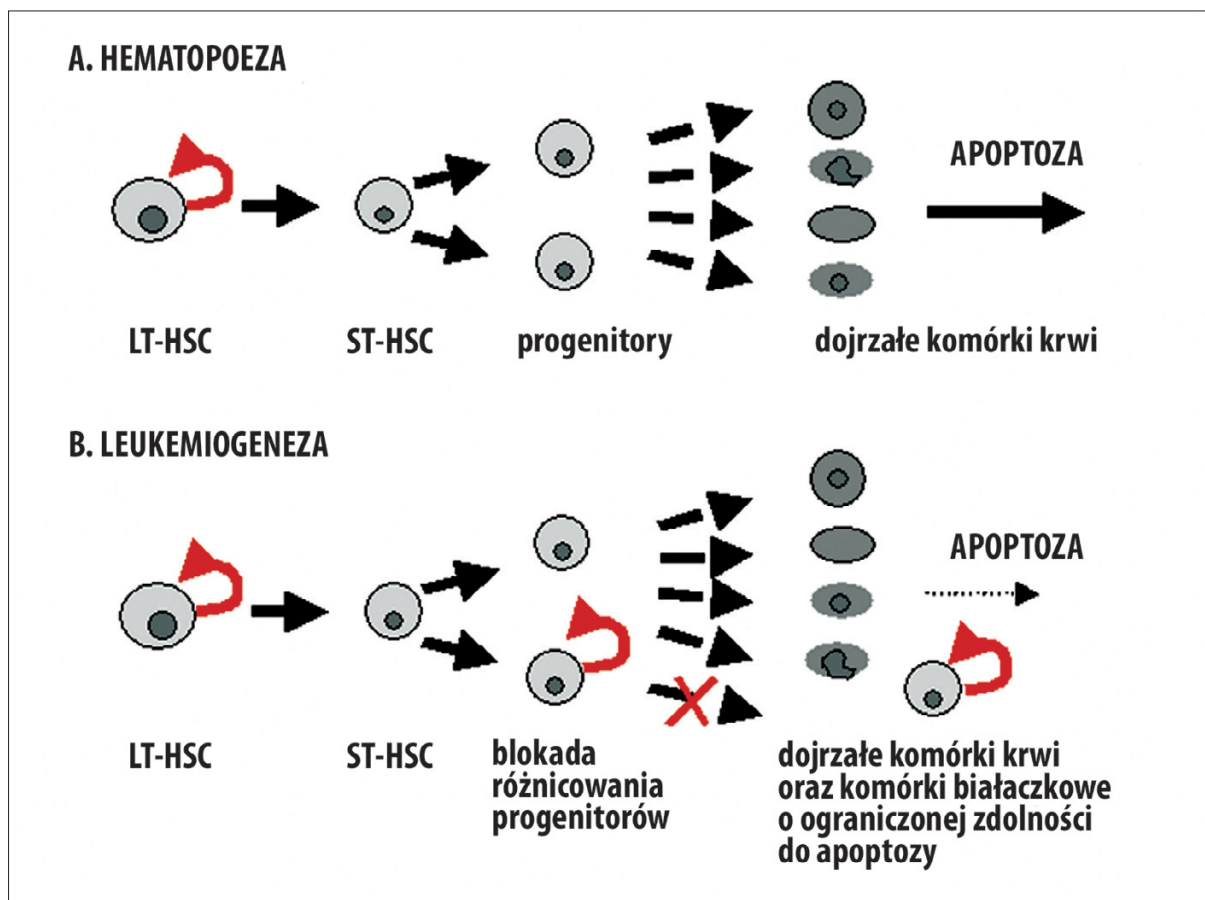
1. HEMATOPOEZA A LEUKEMIOGENEZA

Różnicowanie komórek jest złożonym procesem wieloetapowym. Pierwsze dowody na wieloetapowość tego procesu pochodzą z badań różnicowania komórek erytroleukemicznych, traktowanych DMSO lub innymi związkami indukującymi [92]. Komórki różnicując wytwarzały hemoglobinę po osiągnięciu stanu spoczynkowego i nieodwracalnym zatrzymaniu cyklu komórkowego. Jednakże komórki te mogły również wejść w pośredni etap procesu różnicowania. Na przykład, indukcja komórek hemina powodowała ekspresję genów związanych z syntezą hemoglobiny, ale komórki te były ciągle zdolne do reinicjacji procesu proliferacji. Badania te pozwoliły na wyodrębnienie pojęcia nieterminalnego, odwracalnego stanu różnicowania [41]. Dalsze badania wykazały, że komórki najpierw zatrzymują się w fazie G_1 cyklu komórkowego, a następnie aktywacja ekspresji jednego lub kilku czynników transkrypcyjnych zapoczątkowuje ekspresję genów

charakterystycznych dla określonych linii komórkowych. Proces ten charakteryzuje również utrata zdolności odpowiedzi na niektóre czynniki wzrostu. Komórki częściowo zróżnicowane mogą pod wpływem pewnych bodźców powrócić do stanu, w którym proliferują lub też zostać zróżnicowane w sposób nieodwracalny.

Komórki transformowane mają ograniczone możliwości różnicowania. Wiele nowotworów nie ma zdolności kontroli cyklu komórkowego. Nawet, jeżeli komórka nowotworowa znajdzie się w stanie spoczynkowym, może nie mieć możliwości indukcji właściwej kombinacji genów, swojej dla określonej linii komórkowej. Niektóre komórki nowotworowe nie mogą rozpocząć procesu końcowego różnicowania, zachowując w ten sposób zdolność do nieograniczonych podziałów.

Współczesne poglądy na temat różnicowania komórek hematopoetycznych zakładają, że komórki macierzyste stop-



Ryc.1. Schemat hematopojezy prawidłowej oraz występującej w białaczkach.

Układ hematopoetyczny wymaga ciągłej wymiany dojrzałych komórek krwi, które mają określony, dość krótki okres życia. W szpiku kostnym i krwi obwodowej znajdują się hematopoetyczne komórki macierzyste (HSC). Komórki macierzyste długookresowe (LT-HSC) mają zdolność samoodnawiania się oraz przekształcania się w komórki macierzyste krótkookresowe (ST-HSC). W prawidłowo przebiegającej hematopojezie (ryc. 1A), komórki ST-HSC nie mają zdolności samoodnowy i przekształcają się w komórki progenitorowe, które pod wpływem zewnętrznych stymulatorów różnicują w kilka odrębnych linii komórek potomnych, dających początek wyspecjalizowanym komórkom krwi. W leukemioogenezie, której klinicznym skutkiem są białaczki (ryc. 1B.), ST-HSC przekształcają się w komórki progenitorowe, które utraciły zdolność odpowiedzi na czynniki stymulujące różnicowanie, natomiast zachowały zdolność do proliferacji. Z powodu zaburzeń w procesie różnicowania, we krwi obwodowej wyraźnie wzrasta liczba komórek hematopoetycznych, będących komórkami progenitorowymi. Przyczynia się do tego również częściowa blokada programowanej śmierci komórek, czyli apoptozy

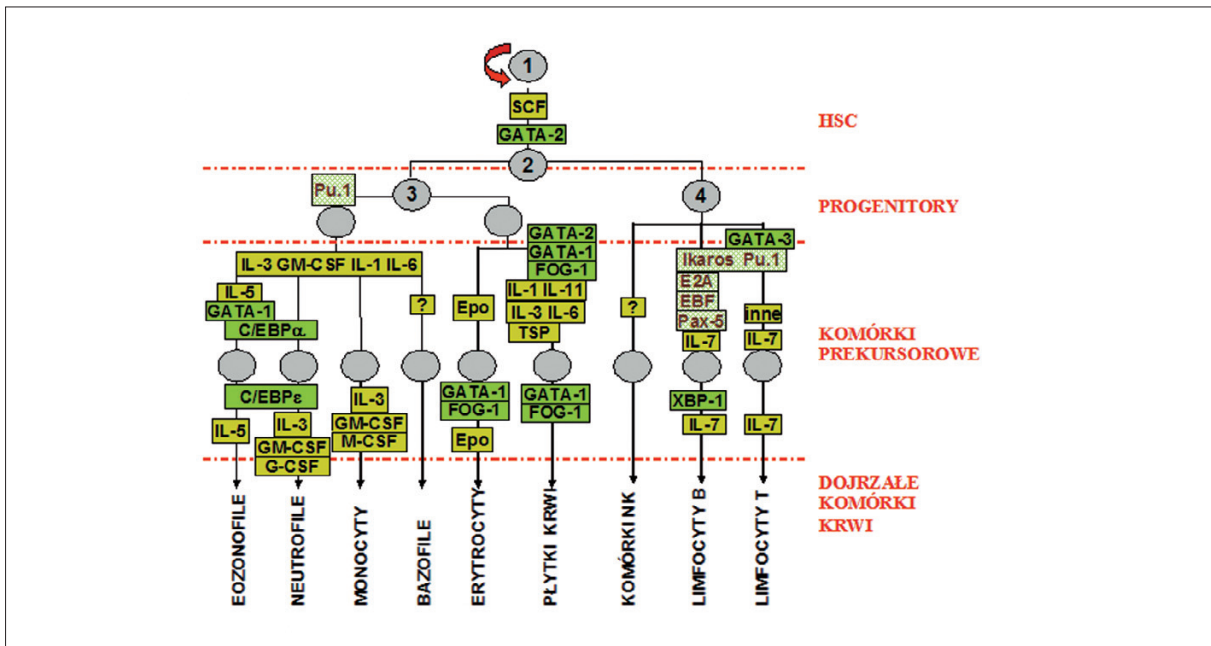
niowo, przez wiele podziałów symetrycznych i asymetrycznych, ograniczają swoje możliwości wielokierunkowego różnicowania się. W organizmie człowieka hematopoetyczne komórki macierzyste (hematopoietic stem cells – HSC) znajdują się w szpiku kostnym i w krwi obwodowej [18,23,138]. Komórki HSC są multipotentne i charakteryzuje je duża zdolność do proliferacji (ryc. 1A). Wyróżniamy dwa typy HSC. Typ pierwszy to komórki macierzyste długookresowe (long-term HSC – LT-HSC). Mają one dużą zdolność samoodnawiania się. Komórki te mogą się przekształcać w typ drugi HSC – komórki krótkookresowe (short-term HSC – ST-HSC). Komórki LT-HSC przekształcając się w ST-HSC tracą zdolność długookresowej samoodnowy. W sytuacji fizjologicznej, ST-HSC przekształcają się w częściowo zróżnicowane komórki progenitorowe, które następnie są programowane do różnicowania w kierunku wyspecjalizowanych komórek krwi. Stymulatorami tego wieloetapowego procesu są m.in. czynniki wzrostu (ryc. 2), które utrzymują równowagę pomiędzy wzrostem, różnicowaniem i apoptozą. Programowanie komórek hematopoetycznych

na każdym etapie hematopojezy wymaga udziału zestawu określonych czynników transkrypcyjnych (ryc. 2) oraz odpowiedniej przebudowy chromatyny [6,24,50,55,60,64,85, 108,117]. Jednym z warunków istotnych dla procesu różnicowania komórek hematopoetycznych jest zatrzymanie cyklu komórkowego, zasadniczo w fazie G_0/G_1 . W sytuacji fizjologicznej, zróżnicowane komórki krwi ulegają po pewnym czasie apoptozie. W białaczkach, wczesne hematopoetyczne progenitory nie odpowiadają na zewnętrzne stymulatory w szpiku kostnym (ryc. 1B). Powstające komórki leukemiczne mają cechy komórek nowotworowych, są nieśmiertelne, samoodnawialne, rozmnażają się w szpiku kostnym kosztem innych komórek, a następnie przenoszą się do krwi obwodowej. Komórki te dalej nie różnicują i w ograniczonym stopniu ulegają apoptozie [44].

2. INDUKCJA RÓZNICOWANIA JAKO STRATEGIA TERAPEUTYCZNA

W ostatnich kilku latach osiągnięto duży postęp w leczeniu białaczek. Wiele problemów pozostaje jednak ciągle





Ryc. 2. Schemat różnicowania hematopoetycznego z uwzględnieniem roli czynników stymulujących i czynników transkrypcyjnych.

Multipotentjalne, hematopoetyczne komórki macierzyste, oznaczone nr 1, mające nieograniczoną zdolność samoodnowy – pod wpływem czynników, takich jak SCF (stem cell factor), mogą się przekształcać w komórki (2), które dają początek częściowo zróżnicowanym komórkom progenitorowym: mieloidalnym (3) i limfoidalnym (4). Te z kolei w odpowiedzi na czynniki stymulujące (żółte prostokąty), takie jak interleukiny czy czynniki wzrostu oraz przy wykorzystaniu zdefiniowanych programów ekspresji genów z udziałem określonych zestawów czynników transkrypcyjnych (zielone prostokąty) stopniowo przekształcają się w komórki prekursorowe, dające początek dojrzałym komórkom krwi. W procesie hematopoezy wymaganych jest wiele czynników transkrypcyjnych. Na rycinie umieszczono tylko te, których brak oznacza zahamowanie procesu różnicowania na danym etapie. Dla przejrzystości, nie wymieniono wielu innych czynników, w tym konstytutywnych czynników transkrypcyjnych np. Sp1 i koaktywatorów np. CBP/p300, ale także wiele czynników swoistych dla określonych komórek prekursorowych np. EKLF. Niektóre czynniki transkrypcyjne, np. Pu.1 mogą uczestniczyć w procesie różnicowania lub procesie rozwoju nowotworów hematologicznych jako produkty onkogenów, powstałych w wyniku translokacji chromosomalnych lub insercji wirusowych (czynniki te znajdują się na jasnozielonym, wzorzystym tle); C/EBP α , ϵ - czynniki transkrypcyjne rozpoznające sekwencję nukleotydową CCAAT; EBF – czynnik transkrypcyjny (early B-cell factor); E2A – czynnik transkrypcyjny, znany również pod nazwami: TCF3 (transcription factor 3) lub ITF1 (immunoglobulin enhancer binding); Epo – erytropoetyna; FOG-1 – białko kofaktorowe tworzące kompleksy z czynnikiem transkrypcyjnym GATA (friend of GATA); GATA-1, 2, 3 – czynniki transkrypcyjne rozpoznające sekwencję nukleotydową GATA; G-CSF – czynnik stymulujący kolonie granulocytów (granulocyte colony stimulating factor); GM-CSF – czynnik stymulujący kolonie granulocytarno-makrofagowe (granulocyte/macrophage - colony-stimulating factors); Ikaros – czynnik transkrypcyjny swoisty dla komórek limfoidalnych; IL-1, -3, -6, -7, -11 – interleukiny 1, 3, 6, 7, 11; M-CSF – czynnik stymulujący kolonię makrofagów (macrophage colony stimulating factor); PAX-5 – czynnik transkrypcyjny swoisty dla komórek szpiku; Pu.1 – czynnik transkrypcyjny należący do rodziny czynników ETS; SCF – czynnik wzrostowy komórek pnia (stem cell factor); TSP – trombospodyna 1; XBP-1 – czynnik transkrypcyjny (X-box binding protein 1)

nierozwiązanych. Należą do nich: oporność wielolekowa (MDR), heterogenność komórkowa i heterogenność zmian molekularnych oraz niestabilność kariotypu komórek nowotworowych. Ważnym problemem terapii przeciwnowotworowych jest brak selektywności leków, co często oznacza ich wysoką toksyczność.

Odkrycie w latach 70 XX w. [49], że różnicowanie komórek białaczkowych Friend (komórki hematopoetyczne śledziony transformowane wirusem) może być indukowane w kierunku niedzielających się, dojrzałych normoblastów było początkiem intensywnych badań procesu różnicowania z zamiarem rozwinięcia terapii przeciwnowotworowej opartej o ten proces [84,87,119]. Podejście to opiera się na założeniu, że wiele nowotworów charakteryzuje odwracalny defekt w procesie różnicowania, co przy zastosowaniu odpowiedniego czynnika może zostać usunięte, powodując jednocześnie utratę zdolności do proliferacji. Poszukuje

się białek odpowiedzialnych za zaburzenia w procesie różnicowania, które oprócz kinaz tyrozynowych zaangażowanych w przekazywanie sygnałów w komórce, czynników transkrypcyjnych charakterystycznych dla określonych linii komórkowych, białek regulujących cykl komórkowy i apoptozę, mogłyby się stać przedmiotem zainteresowania celowanej terapii przeciwnowotworowej. Niewątpliwym sukcesem ukierunkowanej molekularnie onkoterapii jest zastosowanie imatinibu (Gleevec), selektywnego inhibitora kinazy tyrozynowej Bcr-Abl, jako efektywnego, nietoksycznego leku w terapii białaczki CML [25]. Kinaza Bcr-Abl, kodowana przez gen fuzyjny powstały w wyniku translokacji, jest odpowiedzialna za fenotyp złośliwy białaczek CML i ALL.

Zastosowanie imatinibu w hamowaniu aktywności produktu genu, który jest wynikiem mutacji prowadzącej do powstania nowotworu, dało podstawy do stwierdzenia, że

w każdym typie nowotworu należy poszukiwać defektów genetycznych na tych etapach rozwoju nowotworu, w których jest on jak najmniej heterogenny. W przypadku białaczek, do osiągnięcia tego celu istotne wydaje się poznanie molekularnych mechanizmów hematopozy, sekwencji wydarzeń *in vivo* powstających w szpiku kostnym. Szpik kostny jest jednak bardzo złożonym systemem, w którym wiele typów komórek (HSC, MSC – mezenchymalne komórki macierzyste, komórki stromalne oraz wczesne i późne progenitory hematopoetyczne) współistnieją w różnych stadiach rozwoju. Ta złożoność nie pozwala na analizę mechanizmów molekularnych, składających się na proces kierunkowanego różnicowania *in vivo*. Przez wiele lat przeniesieniu komórek szpiku kostnego z ich mikrośrodowiska do układów *in vitro* towarzyszyły śmierć komórek oraz ograniczenie zdolności HSC do samoodnawiania się. Obecnie izolowanie i prowadzenie HSC oraz wczesnych progenitorów w dobrze zdefiniowanych warunkach hodowli przynosi wiele wartościowych informacji na temat ich różnicowania [98,107]. Rozwój warunków hodowli, który pozwolił na dojrzewanie komórek z progenitorów hematopoetycznych aż do poziomu erytrocytów, uzupełnione technologią mikromacierzy cDNA, dało profile ekspresji genów podczas dojrzewania erytrocytów [43]. Porównano również profile ekspresji genów w HSC i w multipotencjalnych komórkach progenitorowych [110], a także w komórkach progenitorowych częściowo zróżnicowanych [4]. Ostatnio, przeprowadzono badania porównawcze profili ekspresji genów w multipotencjalnych komórkach progenitorowych w warunkach umożliwiających samoodnowę i w warunkach kierunkowego różnicowania [22]. Pozwoliły one na wyodrębnienie grup genów, które prawdopodobnie są współodpowiedzialne za samoodnowę, multipotencjalność i różnicowanie w kierunku określonych linii komórkowych. Nie mniej jednak ani profile ekspresji ani doświadczenia ze zwierzętami transgenicznymi [128] nie przyniosły jednoznacznych rozstrzygnięć na temat mechanizmów odpowiedzialnych za samoodnowę i różnicowanie komórek hematopoetycznych. Wydaje się, że skoro wiele nowotworów wykazuje odwracalne zaburzenia w procesie różnicowania, to zastosowanie odpowiednich induktorów tego procesu może przeprogramować komórki, tak aby utraciły zdolność do proliferacji, a uzyskały możliwość różnicowania i apoptozy.

3. INDUKOWANE RÓZNICOWANIE KOMÓREK BIAŁACZKOWYCH LINII K562

Od wielu lat są prowadzone poszukiwania czynnika, naturalnego lub syntetycznego, który indukowałby końcowe różnicowanie komórek nowotworowych. Powstało wiele systemów modelowych komórek białaczkowych: HL-60 (human promyelocytic leukemia), K562 (human erythrocytic leukemia), MEL (murine erythrocytic leukemia) oraz U937 (lymphocytic leukemia). Komórki białaczkowe rosnące w hodowlach stanowią względnie homogeną populację i mogą różnicować w kierunku komórek krwi o różnych fenotypach. Zależnie od swojego potencjału każda linia komórek białaczkowych może różnicować w kierunku komórek o jednym lub więcej fenotypach (unipotentjalne, bipotentjalne, multipotentjalne). Stosowanie hodowli komórek białaczkowych jest bardzo użyteczne, zarówno w badaniach różnicowania i towarzyszących mu procesów np. apoptoza zależna od różnicowania (differentiation dependent apop-

tosis – DDA), jak i przy ocenie sposobu działania nowych związków, potencjalnie przeciwnowotworowych.

Komórki K562 są erytroleukemiczną linią komórek multipotentjalnych, zdolnych do różnicowania w kierunku erytrocytów, megakariocytów i w mniejszym stopniu w kierunku monocytów. Komórki K562 zostały wyizolowane od pacjentki z przewlekłą białaczką pochodzenia szpikowego w fazie zaostrzenia blastycznego [89]. Cytologicznie, komórki te są charakteryzowane jako mające chromosom Filadelfia, który jest wynikiem translokacji pomiędzy chromosomem 9 i 22: t(9;22)(q34,q11). Translokacja ta powoduje przeniesienie protoonkogenu *c-abl*, kodującego kinazę tyrozynową (PTK) z chromosomu 9 na chromosom 22, w pozycję za drugim eksonem genu *bcr*. Powstający gen fuzyjny, *bcr-abl*, koduje białko chimeryczne, p210^{BCR-ABL}, o podwyższonym poziomie aktywności ABL [96]. Kinaza p210^{BCR-ABL} aktywuje drogi przekazywania sygnałów prowadzące do STAT5, PI3K (phosphoinositide 3-kinase) oraz Raf, co w konsekwencji stwarza warunki do niezależnej od czynników wzrostu proliferacji progenitorowych komórek mieloblastycznych CML i linii komórkowej K562 [103,139]. Kinaza p210^{BCR-ABL} aktywuje przejście z fazy G₁ do fazy S cyklu komórkowego [38]. Badania wykazały, że linia komórkowa K562, podobnie jak mieloidalne komórki progenitorowe CML, jest w pewnym stopniu oporna na apoptozę, niezależnie od stosowanego induktora [65,93,95].

Linie komórkowe Bcr-Abl⁺ nie wykazują aktywności kinazy ERK, która jest zaangażowana w proces różnicowania wielu komórek hematopoetycznych, a w szczególności mieloidalnych komórek progenitorowych w kierunku megakariocytów [97]. Aktywacją kinazy ERK przez ester forbolu lub konstytutywnie aktywne kinazy MEK1 lub MEK2 jest wystarczająca do indukcji różnicowania komórek K562 w kierunku megakariocytów [63]. Z tej obserwacji wynika, że mała aktywność kinazy ERK w komórkach CML może być odpowiedzialna za ich niekompletne różnicowanie [45].

W standardowych warunkach hodowli tylko bardzo niewielka część komórek K562 jest zdolna do syntezy hemoglobiny. Natomiast zróżnicowane komórki K562 mogą syntetyzować hemoglobinę embrionalną i płodową, ale nie są w stanie syntetyzować hemoglobiny dorosłego człowieka, mimo że mają gen β -globiny [48].

Od czasu, gdy stwierdzono, że DMSO indukuje różnicowanie komórek MEL [49] zbadano bardzo wiele substancji pod kątem ich zdolności do różnicowania komórek białaczkowych. Należą do nich m.in.: bis-acetamidy, pochodne pirydyny, pochodne mocznika, analogi puryn i pirymidyn, podstawione amidy, antybiotyki i inne. Substancje te różnią się strukturą, właściwościami fizykochemicznymi oraz swoistością w stosunku do komórek, w których przy określonym stężeniu inicjują różnicowanie. Bezpośrednie porównanie tych substancji jest często niemożliwe, ponieważ w prowadzonych badaniach stosowano różne linie komórek białaczkowych, różne stężenia oraz różne metody oceny stopnia różnicowania. W pracy zawarto informacje na temat związków powodujących różnicowanie komórek erytroleukemicznych K562 (tabela 1). Znaczna część tych związków jest lub była stosowana w klinice w leczeniu nowotworów litych i/lub hematologicznych.



Tabela 1. Czynniki stymulujące różnicowanie komórek K562

| Czynnik stymulujący | Stosowane stężenia | Fenotyp ^a | % komórek wytwarzających Hb ^b | Wzrost poziomu mRNA ^c | Piśmiennictwo |
|----------------------|--------------------|----------------------|--|----------------------------------|---------------|
| AMHCA | 1 mM | e | – | γ-globina | 20 |
| angelicyna | 200 μM 400 μM | e e | 49 ^d 61 ^d | γ-globina – | 83 83 |
| antracykliny: DOX | 40 nM | e | 51 ¹ | γ-globina; PBGD | 101 |
| | 40 nM | e | 40 ¹ | γ-globina; PBGD | 73 |
| ACLA | 40 nM | e | 31 ¹ | | 29 |
| | 40 nM | e | 38 ¹ , 55 ³ | | 79 |
| | 20 nM | e | 76 ¹ | GATA-1 | 151 |
| | 20 nM | e | 67 ¹ | γ-globina; NF-E2; PBGD | 101 |
| DRB | 20 nM | e | 65 ¹ | γ-globina; NF-E2; EpoR1; PBGD | 73 |
| | 20 nM | e | 35 ¹ | γ-globina; NF-E2 GATA-1; PBGD | 29 |
| | 10 ng/ml | e | 25 ¹ | γ-globina | 150 |
| apicydyna | 500 nM | e | 70 ² | γ-globina | 163 |
| Ara-C | – | e | – | – | 15 |
| | 0,1 μM | e | 32 ¹ | – | 34 |
| | 5 μM | e | 62 ³ | γ-globina | 37 |
| | 0,25 μM | e | 80 ³ | γ-globina | 14 |
| | 0,5 μM | e | – | – | 47 |
| | 1 μM | e | 78 ⁴ | – | 83 |
| 5-azacytydyna | – | e | – | – | 53 |
| | 2 μM | e | – | γ-globina | 164 |
| chromomycyna | 10 nM | e | 76 ³ | γ-globina | 14 |
| cisplatyna | 6 μM | e | 92 ³ | γ-globina | 13 |
| | 6 μM | e | 63 ⁴ | – | 83 |
| PEC | 50 nM | e | 90 ¹ ; 95 ² | – | 66 |
| hemina | – | e | – | – | 124 |
| | 50 μM | e | 50 ² | – | 33 |
| | 40 μM | e | 50 ¹ | – | 34 |
| | 30 μM | e | 15 ² | – | 8 |
| | 5 μM | e | 10 ² | – | 32 |
| | 20 μM | e | 24 ² | – | 32 |
| | 30 μM | e | – | ε-, γ-globina | 140 |
| | 50 μM | e | – | γ-globina | 164 |
| | 30 μM | e | 30 ³ | – | 82 |
| hydroksymocznik | 100 μM | e | – | γ-globina | 164 |
| | 200 μM | e | 72 ² | – | 111 |
| | 25 μM | e | – | p21 | 122 |
| Imatinib (Gleevec) | 1 μM | e | 80 ⁰ | Kell; CD36; Gfi-1B | 72 |
| kwas fenylloctowy | 10mM | e | 14 ² | γ-globina | 127 |
| | 10 mM | e | – | γ-globina | 116 |
| | 0,6 mM | e | – | γ-globina | 164 |
| kwas masłowy | 1,4 mM | e | 31 ² | – | 33 |
| | 1 mM | e | – | γ-globina | 20 |
| | 0,6 mM | e | – | γ-globina | 164 |
| | 0,6 mM | e | 20 ² | – | 163 |
| | 2,4 mM | e | 35 ⁴ | – | 83 |
| LEF | 25 μM | e | 60 ³ | – | 67 |

Tabela 1 (c.d.). Czynniki stymulujące różnicowanie komórek K562

| Czynnik stymulujący | Stosowane stężenia | Fenotyp ^a | % komórek wytwarzających Hb ^b | Wzrost poziomu mRNA ^c | Piśmiennictwo |
|---------------------|--------------------|----------------------|--|----------------------------------|---------------|
| mitramycyna | 20 nM | e | 55 ³ | γ-globina | 14 |
| | 30 nM | e | – | γ-globina | 47 |
| | 50 nM | e | 85 ⁴ | – | 83 |
| PMA | | m | – | egr-1 | 30 |
| | | m | – | CD10 | 8 |
| resveratrol | 50 μM | e | – | p21 | 122 |
| | 30 μM | e | – | γ-globin | 115 |
| tallimustyna | 100 nM | e | 80 ⁴ | γ-globin | 12 |
| TGFβ1 | 25 ng/ml | | 20 ² | – | 10 |

^a W kolumnie fenotyp, literą „e” oznaczono różnicowanie w kierunku erytrocytów, „m” – różnicowanie w kierunku megakariocytów.

^b Procent komórek wytwarzających hemoglobinę mierzony za pomocą testu benzydynowego w 2 dniu⁰, w 3 dniu¹, w 4 dniu², w 5 dniu³ lub w 6 dniu⁴ po stymulacji.

^c Wzrost poziomu mRNA badanych genów został odnotowany w tabeli, jeżeli był przynajmniej trzykrotnie wyższy w stosunku do poziomu w komórkach kontrolnych. W większości doświadczeń, poziom mRNA określano metodą Real-Time-PCR.

AMHCA – kwas α-metylohydroksycynamonowy; CPEC – cykliczny analog cytydyny (cyclopentenyl cytosine); Gfi-1B – czynnik transkrypcyjny istotny dla różnicowania w kierunku erytrocytów; Hb – hemoglobina; LEF(A77 1726) – aktywny metabolit leflunomidu; inhibitor szlaku pirymidynowego (leflunomide); PA – fenylacetan sodu (sodium phenylacetate).

3.1. Induktory różnicowania komórek K562

Imatinib (Gleevec)

Imatinib (Gleevec – STI-571), inhibitor kinazy tyrozynowej Bcr-Abl został wprowadzony do klinik jako efektywny, nietoksyczny lek w terapii białaczki CML [25]. Kinaza Bcr-Abl, kodowana przez gen fuzyjny i odpowiedzialna za fenotyp złośliwy białaczek CML i ALL, jest również obecna w komórkach K562. Badano mechanizm działania leku w tych komórkach, także pod kątem wpływu na apoptozę i różnicowanie komórek [72]. Stwierdzono, że imatinib indukuje apoptozę, z udziałem kaspaz 3, 8 i 9. Aktywacji kaspaz towarzyszyło hamowanie aktywności kinazy Bcr-Abl, oraz ERK1/2, a także czynnika transkrypcyjnego STAT5. Ponadto, po 48–72-godzinnej hodowli komórek w obecności leku, większość żywych komórek wykazywała cechy komórek różnicujących w kierunku erytrocytów. 80% komórek wytwarzało hemoglobinę, wzrastał poziom Gfi-1B, czynnika transkrypcyjnego charakterystycznego dla różnicowania w kierunku erytrocytów, a także glikoforyny A, antygeny Kell oraz CD36. Inaktywacja drogi sygnałowej MEK1/ERK wydaje się istotna dla indukowanego przez imatinib różnicowania komórek K562 w kierunku erytrocytów [77]. W innej pracy [80] wykazano, że różnicowaniu komórek K562 przez imatinib towarzyszy fosforylacja kinazy p38 oraz defosforylacja kinazy ERK oraz obniżenie ekspresji hematopoetycznego czynnika transkrypcyjnego c-myb.

Analogi nukleozydów purynowych i pirymidynowych

Uważa się, że analogi nukleozydów stymulują proces różnicowania albo przez zahamowanie cyklu komórkowego w fazie S albo przez zmiany w profilu ekspresji genów będące konsekwencją zmniejszenia poziomu metylacji DNA.

Cytarabina (AraC), 1-β-D-arabinofuranozylocytozyna, jest obecnie jednym z najczęściej stosowanych związków referencyjnych w badaniach procesu różnicowania komórek białaczkowych. W komórkach K562 AraC wywołuje hamowanie proliferacji i terminalne różnicowanie komórek w kierunku erytrocytów [15]. Odsetek komórek K562 wytwarzających hemoglobinę, mierzony testem benzydynowym, wzrastał do 26% już po 2 dniach hodowli w obecności 100 nM AraC [34]. Jeżeli Ara-C była stosowana razem z kwasem retynowym lub retinolem podawanych do komórek w liposomach, to podobny poziom różnicowania komórek K562 osiągnąć można już przy stężeniu Ara-C równym 37,5 nM [37], chociaż sam kwas retynowy lub retinol nie wywoływały różnicowania komórek K562.

5-Azacytydyna (AzaC), analog nukleozydu pirymidynowego, jest wynikiem poszukiwań leków przeciwnowotworowych [159]. AzaC hamuje aktywność metylotransferazy DNA, co w konsekwencji prowadzi do zmian w profilu ekspresji genów. U chorych na β-talasemię lub anemię sierpowatą, AzaC powoduje obniżenie metylacji genu γ-globiny, czego następstwem jest wzrost poziomu hemoglobiny płodowej [46]. Stwierdzono, że AzaC indukuje różnicowanie komórek nowotworowych, w tym komórek K562 [53]. Trwają poszukiwania kombinacji leków, które obniżając metylację DNA i wywołując hiperacetylację histonów, byłyby zdolne do uruchomienia ekspresji genów istotnych w różnicowaniu komórek białaczkowych [31].

5-FU, 5-fluorouracyl, powoduje zahamowanie proliferacji komórek K562 i pojawienie się komórek o fenotypie erytroidalnym [167]. W czasie 3-dniowej hodowli w obecności 5-FU występowały zmiany w aktywności kinazy ABL, chociaż poziom mRNA bcr/abl pozostawał niezmienny.

PMEA, acykliczny nukleozyd, pochodna adenozy, jest wynikiem poszukiwań leków przeciwwirusowych [40].



Związek ten okazał się silnym induktorem różnicowania wielu linii komórek nowotworowych, w tym K562 [61]. PMEa wywoływał hamowanie replikacji i zatrzymywanie cyklu komórkowego w fazie S, prawdopodobnie wskutek nieprawidłowego włączenia tymidyny, natomiast nie wpływał na syntezę mRNA i białek [62]. Pula trójfosforanów rybonukleozydów była nieznacznie podwyższona, natomiast wewnątrzkomórkowe stężenie trójfosforanów deoksyrybonukleozydów wzrastało nawet czterokrotnie.

CPEC (cyklopentenyl cytozyny), cykliczny analog cytydyny, jest swoistym inhibitorem syntazy CTP. Związek ten wzbudził zainteresowanie jako potencjalny lek przeciwnowotworowy, gdy stwierdzono, że w stężeniach nanomolowych zwiększa apoptozę indukowaną przez cytarabinę (AraC) w linii ludzkich komórek T-limfoblastycznych, MOLT-3 [157]. Traktowanie komórek MOLT-3 100–400 nM CPEC powodowało wzrost fosforylacji i włączanie AraC do DNA, co wyraźnie zmniejszało proliferację komórek [158]. Obserwowano synergistyczne działanie przeciwnowotworowe, jeżeli CPEC zastosowano *in vivo* w połączeniu z cisplatyną [57]. Ponadto, stwierdzono, że CPEC powoduje gromadzenie się komórek neuroblastycznych w fazie S cyklu komórkowego [16], czemu towarzyszyło maksymalne włączanie [³H]AraC do DNA oraz podwyższona aktywność kinazy deoksycytydynamy (dCK). W komórkach K562 hodowanych w obecności CPEC, w stężeniu nanomolowym, odnotowano zahamowanie cyklu komórkowego w fazie S oraz różnicowanie komórek w kierunku erytrocytów, czemu towarzyszył wzrost aktywności kinazy p38 [66]. Blokowanie p38 za pomocą siRNA wyraźnie hamowało różnicowanie K562 indukowane za pomocą CPEC, co wskazuje, że aktywność kinazy p38 jest konieczna do zahamowania cyklu komórkowego i indukcji różnicowania w warunkach zmniejszonej puli CTP.

LEF, aktywny metabolit leflunomidu, zaaprobowany ostatnio jako czynnik immunosupresyjny, nie jest analogiem nukleozydów, ale jest w tym miejscu omówiony, ponieważ dowiedziono, że hamuje aktywność dehydrogenazy dihydroorotanowej, enzymu należącego do szlaku biosyntezy nukleotydu pirymidynowego [166]. Uważa się, że antyproliferacyjna aktywność LEF jest związana właśnie z hamowaniem biosyntezy *de novo* nukleotydu pirymidynowego. Wykazano ponadto, że LEF hamuje aktywność kinaz tyrozynowych [166] oraz przekazywanie sygnałów odbieranych w receptorach czynników wzrostu PDGF i EGF, a także w receptorze IL-2 [165]. Stosując hodowle komórek K562 wykazano, że LEF obniża proliferację przez zmniejszenie puli CTP. Towarzyszy temu zahamowanie cyklu komórkowego w fazie S oraz indukcja procesu różnicowania komórek K562 w kierunku erytrocytów. LEF stosowany w hodowli komórek K562 przez 4 dni, w stężeniu 25 µM indukował syntezę hemoglobiny w 60% komórek [67].

Hydroksymocznik również nie jest analogiem nukleozydów, ale hamuje reduktazę difosforanów rybonukleozydów zmniejszając pulę deoksyrybonukleotydu. Jest stosowany od ponad trzydziestu lat w leczeniu zespołów mieloproliferacyjnych oraz anemii sierpowatej [5,144]. Stwierdzono, że hydroksymocznik hamuje proliferację, indukuje ekspresję genów i różnicowanie komórek K562 [2,111]. Różnicowaniu w kierunku erytrocytów towarzyszyła defosforylacja ERK

oraz fosforylacja kinazy p38. Hydroksymocznik indukował, synergistycznie ze swoistymi inhibitorami ERK, syntezę hemoglobiny, natomiast blokowanie drogi sygnałowej p38 hamowało syntezę hemoglobiny indukowaną przez ten związek [111].

Związki wiążące DNA

Zbadano wiele związków wiążących DNA, pod kątem ich zdolności do indukowania kierunkowego różnicowania komórek K562. Związki te, tworząc wiązania interkalacyjne lub kowalencyjne z DNA, wpływają na wiele istotnych procesów komórkowych, takich jak replikacja DNA czy ekspresja genów [69]. Wykazując powinowactwo do określonych sekwencji DNA, związki te wpływają na zdolność rozpoznawania zmodyfikowanych przez nie sekwencji przez swoiste czynniki transkrypcyjne [59]. Zastosowanie tych związków do indukcji procesu różnicowania, wynikało z założenia, że mogą one oddziaływać z wiązaniem czynników transkrypcyjnych odpowiedzialnych za negatywną regulację procesu różnicowania.

Antracykliny wymienia się jako jedne z najbardziej skutecznych leków przeciwnowotworowych. Stosowane zarówno w monoterapii, jak i w schematach wielolekowych, są wykorzystywane w leczeniu nowotworów piersi, guzów litych u dzieci, mięsaków, chłoniaków, ostrych białaczek limfoblastycznych i mieloblastycznych. Antracykliny, doxorubicyna (Adriamycyna; DOX) i daunorubicyna (DRB), zostały wyizolowane z *Streptomyces peucetius* i są stosowane w terapii już od ponad trzydziestu lat. Poza DOX i DRB, kilka innych pochodnych uzyskało status leków, m. in. epirubicyna, idarubicyna, pirarubicyna i aklacynomycyna (aklarubicyna) [99]. Na antyproliferacyjne i cytotoksyczne działanie antracyklin składa się wiele mechanizmów. Sposób działania w dużym stopniu zależy od stężenia leku, czasu ekspozycji, ale również od niewielkich zmian w strukturze badanych antracyklin. Nie bez znaczenia są także warunki, w których przeprowadzano doświadczenia. W dużych stężeniach antracykliny interkalują pomiędzy zasady azotowe w cząsteczce DNA oraz mogą tworzyć wiązania kowalencyjne z DNA [146]. Antracykliny wpływają na aktywność topoizomazy II przez stabilizację kompleksu trójskładnikowego [17]. Wśród innych następstw stosowania dużych stężeń antracyklin należy wymienić generowanie wolnych rodników i indukcję apoptozy [56,113]. Natomiast w małych stężeniach i z przedłużonym czasem ekspozycji, antracykliny wpływają na rozplatanie nici DNA przez helikazę oraz mają selektywny wpływ na ekspresję genów. Wydaje się, że jednym z następstw fenotypowych tego ostatniego mechanizmu jest różnicowanie komórek nowotworowych [73] oraz ograniczenie ich zdolności do tworzenia przerzutów [1,9]. Poza wpływem na maszynę replikacyjną, oddziaływanie antracyklin z błoną komórkową może być odpowiedzialne za ich toksyczny [149,152] i stymulujący różnicowanie [74] wpływ na komórki nowotworowe. Liczne badania prowadzone na zwierzętach i nowotworach ludzkich potwierdziły, że antracykliny indukują proces różnicowania w komórkach białaczkowych [125,130] i guzach litych [121,145].

W komórkach K562, antracykliny indukują proces różnicowania w kierunku erytrocytów. ACLA i DOX, w stężeniach niższych od cytotoksycznych, powodowały wzrost

poziomu mRNA γ -globiny i deaminazy porfobilinogenu (PBGD), co skutkowało indukcją syntezy globiny i hemu. 67% komórek hodowanych w obecności 20 nM ACLA oraz 50% komórek traktowanych 40 nM DOX wytwarzało hemoglobinę. Charakterystyczne było również pojawienie się hemoglobiny, która nie występuje u osobników dorosłych, tj. hemoglobiny Gower2 (ϵ_2 , α_2) i X (ϵ_3 , γ_2), Portland (γ_2 , ζ_2) oraz hemoglobiny płodowej F(α_2 , γ_2) [73,100].

Badania wykazały, że w przeciwieństwie do DOX, różnicowanie komórek z udziałem ACLA nie wymaga całkowitego zahamowania wzrostu hodowli [104]. W komórkach K562, hodowanych w obecności 20 nM ACLA, obserwowany był również wyraźny wzrost ekspresji genów charakterystycznych dla komórek erytroidalnych. Wzrastał poziom mRNA czynników transkrypcyjnych GATA-1 [58] i NF-E2 oraz receptora erytropoetyny (EpoR) [73,151]. Wzrastała także aktywność wiążąca DNA czynników transkrypcyjnych GATA-1 i NF-E2. Natomiast zastosowanie 40 nM DOX nie wpływało na wzrost ekspresji tych genów, przeciwnie odnotowano nieznaczny spadek ekspresji NF-E2 w 3 dniu hodowli [100]. Uzyskano również różną ekspresję genu reporterowego, jeżeli przyłączone do niego promotory genów erytroidalnych indukowane były przez DOX lub ACLA [7]. W przypadku indukcji z użyciem 20 nM ACLA wzrastała aktywność lucyferazy, której gen znajdował się pod kontrolą promotora PBGD, ϵ - i γ -globiny, EpoR lub GATA-1. Zjawiska tego nie obserwowano, jeżeli transfekowane komórki inkubowano w obecności 50 nM DOX. Z analizy danych wynika, że zarówno DOX, jak i ACLA, indukują proces różnicowania w komórkach K562 wykorzystując różne mechanizmy molekularne. Sugeruje się, że DOX może działać na poziomie posttranskrypcyjnym, zwiększając stabilność mRNA GATA-1, NF-E2 i PBGD. Natomiast akłacytomycyna poprzez oddziaływanie z regionami regulatorowymi genów erytroidalnych działa na poziomie transkrypcyjnym [73,101]. W badaniach procesu różnicowania komórek stosowano również daunorubicynę (DRB). W trakcie 24-godzinnej hodowli w obecności DRB poziom ekspresji γ -globiny nie ulegał zmianie, natomiast obserwowany był znaczny spadek ekspresji c-myc. Natomiast po 48 godzinach ekspresja c-myc osiągała poziom wyjściowy, a wzrastał poziom mRNA γ -globiny [150]. Krótkotrwały spadek ekspresji mRNA c-myc i c-mycb obserwowany był również w komórkach K562 poddanych działaniu DOX [148] i w komórkach Friend poddanych działaniu ACLA [132].

Biorąc pod uwagę udział antracyklin w generowaniu wolnych rodników i powstawaniu uszkodzeń oksydacyjnych, przeprowadzono doświadczenia mające na celu zbadanie udziału stresu oksydacyjnego w indukowanym przez DOX i ACLA procesie różnicowania komórek K562. Wykazano, że dodanie przeciwutleniaczy do hodowli komórek zmniejszyło liczbę zróżnicowanych komórek. W przypadku 20 nM ACLA wystąpiło obniżenie ekspresji genów erytroidalnych, w tym genów kodujących czynniki transkrypcyjne GATA-1 i NF-E2, do poziomu zbliżonego do kontroli. Analiza markerów stresu oksydacyjnego w komórkach poddanych działaniu DOX i ACLA wykazała, że związki w różnym stopniu obniżają poziom zredukowanego glutationu oraz aktywność poszczególnych enzymów antyoksydacyjnych (peroksydazy glutationowej, dysmutazy ponadtlenkowej, katalazy, reduktazy glutationowej). Wyniki

badania sugerują, że generowanie wolnych rodników przez antracykliny, może mieć wpływ na początkowe etapy procesu różnicowania komórek, za pośrednictwem czynników transkrypcyjnych GATA-1 i NF-E2 w przypadku ACLA, oraz za pośrednictwem innych czynników zdolnych do indukowania syntezy γ -globiny w przypadku DOX [29]. Udział reaktywnych form tlenu generowanych przez ACLA w indukcji procesu różnicowania i migracji komórek, obserwowano również w innych komórkach białaczkowych, HL-60 [118]. Wykazano także, że nadekspresja małego białka stresu komórkowego p28 może zahamować różnicowanie komórek K562 z udziałem DOX [79].

Przeprowadzono również badania, w których komórki K562 poddano działaniu jednocześnie ACLA i DOX. Istotną była kolejność podawania leków oraz ich stężenie. Obserwowano synergistyczne hamowanie wzrostu hodowli, gdy w pierwszej kolejności, przez 30 min, komórki traktowano ACLA, a następnie DOX. Przy tak podawanych lekach, nie obserwowano jednak zmian charakterystycznych dla procesu różnicowania. Natomiast leki dodane w odwrotnej kolejności synergistycznie wpływały na indukcję różnicowania. Podanie 1000 nM DOX/3,75 nM ACLA powodowało, że 81% komórek wytwarzało hemoglobinę, podczas gdy 15 nM ACLA i 30 nM DOX, dodane osobno, stymulowały syntezę hemoglobiny w 63% (ACLA) i 43% (DOX) komórek [104]. Na przykładzie antracyklin widoczne jest, że mechanizm indukcji procesu różnicowania i syntezy hemoglobiny przez strukturalnie pokrewne związki może być różny.

Od czasu odkrycia cytostatycznych właściwości **cisplatyny** [123], a następnie jej zastosowania jako leku przeciwnowotworowego [137] wykazano, że cisplatyna i niektóre jej pochodne indukują różnicowanie komórek K562 [13]. Zaobserwowano wzrost poziomu mRNA γ -globiny oraz wzrost syntezy hemoglobiny Gower 1 i Portland do poziomu, jaki jest uzyskiwany w obecności jednego z najbardziej efektywnych induktorów różnicowania, AraC.

Talimustyna jest pochodną dystamycyny A. Wykazuje dużą aktywność przeciwnowotworową *in vitro* i jest testowana klinicznie [162]. W porównaniu z wyjściową dystamycyną, talimustyna jest dużo silniejszym induktorem procesu różnicowania komórek K562 w kierunku erytrocytów [12]. Zastosowanie talimustyny w stężeniu 100 nM hamowało proliferację oraz powodowało wzrost poziomu mRNA γ -globiny, wytwarzanie hemoglobiny Gower 1 i Portland, a także aktywację procesu programowanej śmierci komórki.

Mitramycyna i chromomycyna, wiążą sekwencje DNA bogate w guaninę i cytozynę. Chromomycyna tworzy stabilne kompleksy z DNA, natomiast mitramycyna jest dużo mniej toksyczna i tworzy kompleksy wysoce niestabilne [54]. Mitramycyna jest uważana za związek modulujący ekspresję genów i jest stosowana w klinikach (Mithracin; Pfizer, New York). Oba związki indukują różnicowanie komórek K562 w kierunku erytrocytów. W obecności 10 nM chromomycyny około 80% komórek, natomiast w obecności 20 nM mitramycyny około 55% komórek wytwarzało hemoglobinę w 5 dniu hodowli [14]. Mitramycyna, w stężeniu 30 nM, powodowała 12–14-krotny wzrost poziomu mRNA γ -globiny w komórkach K562 [47]. Wywoływała



ona również wzrost poziomu mRNA γ -globiny i wytwarzania hemoglobiny płodowej (HbF) w hodowlach progenitorowych komórek erytroidalnych pobranych od osobników zdrowych i od pacjentów z rozpoznaną β -talasemią. W stosowanym stężeniu (20 nM) mitramycyna nie była cytotoksyczna dla komórek progenitorowych, co może mieć znaczenie kliniczne. Indukowany przez mitramycynę wzrost poziomu hemoglobiny płodowej, bez działań niepożądanych w postaci efektu cytotoksycznego, mógłby łagodzić objawy β -talasemii i anemii sierpowatej.

Angelicyna, pochodna psoralenu, tworząca z DNA wiązanie interkalacyjne, a po absorpcji fotonu wiązanie kowalencyjne z pirymidyną (monoaddukt) jest badana pod kątem zastosowania w terapii chorób skóry i w terapii przeciwgrzybiczej [112,129]. Badania przeprowadzone na hodowlach komórek K562 i komórek progenitorowych izolowanych od pacjentów wykazały, że angelicyna jest efektywnym induktorem różnicowania w kierunku erytrocytów. Związek ten hamował proliferację komórek K562, zwiększał odsetek komórek zawierających hemoglobinę oraz bardzo wyraźnie podnosił poziom mRNA γ -globiny [83].

Inhibitory deacetylazy histonowej (HDAC)

Hamowanie deacetylazy histonowej (HDAC) powoduje wzrost poziomu acetylacji grup ϵ -aminowych reszt lizynowych histonów. To z kolei prowadzi do rozluźnienia oddziaływań elektrostatycznych pomiędzy białkowym rdzeniem histonowym i DNA, ułatwiając dostęp maszynerii transkrypcyjnej do wielu genów. Ostatnio, coraz powszechniej jest pogląd, że hamowanie aktywności HDAC umożliwia acetylację niektórych czynników transkrypcyjnych, i że to właśnie jest głównym mechanizmem działania inhibitorów HDAC, odpowiedzialnym za zwiększoną ekspresję genów. Zbadano wiele związków hamujących deacetylazę histonową (HDAC) pod kątem ich zdolności do indukowania ekspresji γ -globiny w komórkach K562 [94,163]. Spośród przebadanych związków (m.in. trichostatyna A, TSA), najbardziej efektywnym induktorem ekspresji γ -globiny okazała się **apicydyna**, która w stężeniu od 0,75 μ M wywoływała 10-krotny wzrost syntezy HbF oraz 16-krotny wzrost poziomu mRNA γ -globiny w porównaniu do komórek kontrolnych. Procent komórek benzydynopozytywnych (tzn. zawierających hemoglobinę) po 4-dniowej hodowli w obecności apicydyny wynosił 70%. Komórki K562 hodowane w obecności apicydyny charakteryzowała hiperacetylacja histonów oraz fosforylacja kinazy p38. Nie odnotowano natomiast zmian w poziomie fosforylacji kinaz ERK i JNK. Doświadczenia z zastosowaniem swoistego inhibitora kinazy p38, potwierdziły, że droga sygnałowa p38 może być swoista dla indukcji ekspresji genu γ -globiny [163].

Kwasy organiczne i ich pochodne

Kwas masłowy, prosty, czterowęglowy kwas organiczny, indukuje różnicowanie wielu komórek nowotworowych. Był jednym z pierwszych związków zastosowanych w badaniach procesu różnicowania komórek K562 [33]. W stężeniu 1–6 mM, kwas masłowy hamuje proliferację komórek przez odwracalne hamowanie cyklu komórkowego w fazie G_1 . Mechanizm działania kwasu masłowego jest nie do końca poznany. Prawdopodobnie, kwas masłowy od-

działa ze szlakami sygnalizacji komórkowej. W komórkach K562 traktowanych kwasem masłowym obserwowano wzrost poziomu fosforylacji kinazy p38 oraz obniżenie aktywności kinaz ERK i JNK [164]. Obserwowano synergistyczny wpływ swoistego inhibitora kinazy ERK i kwasu masłowego na zwiększenie syntezy hemoglobiny i hamowanie proliferacji komórek. Natomiast zastosowanie inhibitora kinazy p38 razem z kwasem masłowym całkowicie hamowało syntezę hemoglobiny. Stwierdzono, że kwas masłowy hamuje indukcję cykliny D1 w odpowiedzi na mitogeny oraz blokuje sygnały generowane przez to białko [156]. Wykazano ponadto, że kwas masłowy, jego pochodne argininowe i fenyloowe, a także kwas fenylooctowy są silnymi inhibitorami deacetylazy histonowej (HDAC) [94]. Kwas masłowy w stężeniu 0,5–5 mM wywoływał acetylację histonów, która była mierzona acetylacją histonu H4, co wydaje się powiązane ze zmianami w ekspresji genów i hamowaniem cyklu komórkowego [19,71,164]. Stwierdzono również udział niektórych pochodnych kwasu masłowego w aktywacji kinaz czynnika transkrypcyjnego STAT-5, który przez aktywację transkrypcji określonych genów m.in. *c-myc* i *c-myb* indukuje proliferację komórek [19].

Związki hamujące proliferację i indukujące apoptozę są często silnymi induktorami różnicowania komórek nowotworowych. W przypadku **trójmaślanu glicerolu** stosowanego jako prolek kwasu masłowego również w klinice [36], odnotowano różnicowanie komórek nerwiaka niedojrzałego [120], komórek nowotworowych okrężnicy [133,134], linii komórek nowotworowych prostaty [90]. W komórkach K562 różnicowanie w kierunku erytrocytów badano przez pomiar poziomu mRNA γ -globiny po inkubacji z pochodnymi kwasu masłowego, kwasu octowego i kwasu cynamonowego [20]. Najbardziej aktywne w stymulowaniu ekspresji γ -globiny był **kwas 2-metylohydroksycynamonowy**, argininowa pochodna kwasu masłowego oraz **kwas fenoksyoctowy**. Różnicowanie komórek K562 obserwowano również w obecności innej pochodnej kwasu octowego, **fenylooctanu** [116]. Odnotowano kilkukrotny wzrost poziomu hemoglobiny oraz mRNA γ -globiny, a także zmiany morfologiczne w komórkach K562 poddanych działaniu 10 mM fenylooctanu sodu. Mechanizm powstawania tych zmian jest niezłany. Wcześniejse badania wykazały, że fenylooctan tworzy koniugaty z glutaminą (fenyloacetyloglutamina, PAG), redukując jej poziom w osoczu. Z kolei małe stężenie glutaminy może indukować różnicowanie w kierunku erytrocytów [127].

Inne

PMA, ester forbolu, stymuluje różnicowanie komórek K562 w kierunku megakariocytów [147]. Powoduje hamowanie proliferacji komórek, zmiany morfologiczne oraz pojawienie się białek obecnych w megakariocytach, natomiast ekspresja genów charakterystycznych dla różnicowania w kierunku erytrocytów np. γ -globiny ulega zmniejszeniu [86]. Komórki K562 podobnie jak inne linie komórkowe Bcr-Abl⁺ nie wykazują aktywności kinazy ERK, istotnej dla procesu różnicowania wielu komórek hematopoetycznych. Wydaje się, że ester forbolu aktywuje kinazę ERK, umożliwiając tym samym aktywację szlaków sygnałowych prowadzących do różnicowania komórek K562 w kierunku megakariocytów [63]. Inne dowody wskazują na to, że PMA wiąże kinazę białkową C, powodując aktywację enzymu i jego transloka-

cję do jądra. To z kolei indukuje wiele czynników transkrypcyjnych zaangażowanych w realizację programu różnicowania komórek białaczkowych, np. PU.1, c-Jun i c-Fos [26,102]. W czasie różnicowania komórek K562 pod wpływem PMA zanotowano również wyraźny wzrost poziomu ekspresji genu *egr-1*, a także wzrost aktywności wiążącej DNA czynnika transkrypcyjnego Egr-1 [30]. Zmianom w poziomie mRNA Egr-1 towarzyszył wzrost ekspresji CD41a i obniżenie ekspresji genów erytroidalnych: czynnika transkrypcyjnego GATA-1 [39] oraz glikoforyny A (GPA), a także wzrost poziomu mRNA metalopeptydazy błonowej CD10 [8]. Niektóre doniesienia wskazują na rolę PMA jako modulatora cytotoksycznego działania leków w białaczkach. Traktowanie estrem forbolu komórek białaczkowych wywołuje w nich oporność na apoptozę prawidłowo indukowaną przez niektóre leki przeciwnowotworowe, np. VP-16 [141]. Stwierdzono jednak, że traktowanie komórek białaczkowych PMA po ich uprzedniej inkubacji z ara-C i gemcytabiną przyspiesza proces apoptozy. Zjawisku temu towarzyszy hamowanie indukowanej przez PMA ekspresji p21^{Cip-1/mda-6/sdi-1/Waf-1} oraz p27^{KIP1} [160]. Wynika z tego, że połączenie wywołującego różnicowanie PMA z czynnikami uszkadzającymi DNA może prowadzić do wzrostu apoptozy w komórkach białaczkowych.

HMBA jest bisacetamidem (hexamethylamine bisacetamide), został po raz pierwszy scharakteryzowany jako związek wywołujący różnicowanie mysich komórek białaczkowych (MEL) [51]. Wydaje się, że różnicowanie komórek białaczkowych pod wpływem HMBA jest związane z zatrzymaniem cyklu komórkowego w fazie G0/G1, co z kolei jest połączone z indukcją p21^{Cip-1/mda-6/sdi-1/Waf-1} oraz obniżeniem poziomu fosforylacji pRb [78, 168]. Zatrzymanie cyklu komórkowego jest jednak niewystarczające do włączenia programu różnicowania. Do innych wydarzeń molekularnych obserwowanych w komórkach po stymulacji HMBA należą: aktywacja PKC [91], zmiany stężenia wapnia wewnątrzkomórkowego [142] oraz aktywacja fosfatów tyrozynowych [81].

Wiele lat temu stwierdzono, że **hemina**, czyli chlorodok hemu, stymuluje syntezę hemoglobiny embrionalnej w komórkach K562 [124]. Hemina nie wpływa na szybkość podziałów komórkowych, natomiast powoduje akumulację hemoglobiny w komórkach. Hemina stosowana w hodowli w stężeniu 30 μM powodowała, że po 2 dniach wzrastał poziom mRNA metalopeptydazy Kell, oraz że po 4 dniach 15% komórek K562 wytwarzało hemoglobinę [8]. Jednoczesne zastosowanie antracyklin i heminy również powodowało różnicowanie w kierunku erytrocytów, przy czym obserwowano efekt addytywny [155]. Mechanizm działania heminy nie jest do końca poznany. Jest ona transportowana do komórek K562 przez hemopeksynę i wiąże się z białkami wewnątrzkomórkowymi i jądrowymi nazywanymi HeBP, czyli białkami wiążącymi heminę [154]. W jądrze hemina moduluje wiązanie czynników transkrypcyjnych NF-E2, Oct-1 i GATA-1 z promotorem genu γ -globiny [7,109]. Wykazano również, że hemina i białko p53 synergistycznie indukują różnicowanie komórek K562. Porównując liczbę komórek wytwarzających hemoglobinę po stymulacji heminą z liczbą otrzymaną w obecności heminy i białka p53, wprowadzonego za pośrednictwem transfekcji, zaobserwowano trzykrotny wzrost przy stężeniu heminy wynoszącym 5 μM (z 10 do 30%) i dwukrotny (z 24 do 48%), jeżeli stężenie heminy wynosiło 20 μM

[32]. Jednak nadekspresja białka p53 nie wpływała na stymulowane estrem forbolu różnicowanie komórek w kierunku megakariocytów, co sugerowałoby, że białko to nie jest zaangażowane w modulację każdego fenotypu.

TGF- β 1 (transforming growth factor β 1), indukuje różnicowanie komórek K562 w kierunku erytrocytów [27]. Obecność TGF- β 1 (25 ng/ml) w hodowli komórek K562 powoduje, że po czterech dniach 20% komórek zawiera hemoglobinę [10]. Różnicowanie komórek hematopoetycznych i białaczkowych jest powiązane z aktywacją pRb przez jej hipofosforylację [28]. Wysoki poziom mRNA Rb obserwuje się w trakcie różnicowania komórek progenitorowych w kierunku erytrocytów [35]. Uważa się, że różnicowanie rozpoczyna się, gdy komórka znajduje się w fazie G1 cyklu komórkowego i jest w tej fazie zatrzymywana przez aktywną pRb do czasu uruchomienia genów odpowiedzialnych za proces różnicowania [161]. Zatrzymanie komórki w fazie G1 jedynie zwiększa prawdopodobieństwo rozpoczęcia procesu różnicowania. Wydaje się, że obecność aktywnej postaci pRb nie jest wystarczająca. Prawdopodobnie istotne są również oddziaływania tego białka ze swoistymi czynnikami transkrypcyjnymi, co może oznaczać pewną selektywność. Potwierdzają to doświadczenia, w których obecność w hodowli komórek K562 antysensownych oligonukleotydów blokujących powstawanie pRb powodowała, że komórki te różnicowały pod wpływem heminy, ale nie różnicowały w obecności TGF- β 1 [10]. Podwyższony poziom aktywnej pRb obserwowano również w trakcie różnicowania komórek nerwowych, keratynocytów oraz w końcowym stadium różnicowania komórek mięśniowych.

Resweratrol, naturalny antyoksydant, został po raz pierwszy wyizolowany z korzeni ciemiernika białego, ale występuje również w innych roślinach np. w winogronach i orzeszkach ziemnych. Poza działaniem kardioprotekcyjnym stwierdzono, że resweratrol indukuje enzymy metabolizujące leki oraz hamuje proliferację wielu komórek nowotworowych [3]. Hamowanie proliferacji odbywa się poprzez zatrzymanie cyklu komórkowego, zwiększenie aktywności p21^{Cip1/WAF1}, p53, Bax oraz kaspaz. W obecności resweratrolu obserwuje się mniejsze stężenia cykliny D1, cykliny E, białek Bcl-2, Bcl-x_L oraz cIAP. Związek ten hamuje aktywność polimerazy DNA oraz wielu czynników transkrypcyjnych, w tym NF κ B, AP-1 i Egr1, a także kinaz białkowych: kinaza I κ B α , JNK, MAPK, Akt, PKC i PKD. Wpływa na aktywność białek, takich jak: COX-2, 5-LOX, VEGF, ICAM-1, VCAM-1, iNOS, IL-1, IL-6, IL-8, receptor androgeny i PSA. Wiele doniesień wskazuje na zdolność resweratrolu do indukcji różnicowania [3]. Stosując komórki K562 wykazano, że 50 μM resweratrolu indukuje wytwarzanie hemoglobiny [122]. Różnicowaniu w kierunku erytrocytów towarzyszyło hamowanie proliferacji połączone ze zwiększeniem poziomu czynnika transkrypcyjnego Egr1 oraz wyższym poziomem zarówno mRNA, jak i białka p21^{Cip1/WAF1}, a także z hamowaniem aktywności cdk2 [115]. Przy tej okazji dowiedziono, że Egr1 kontroluje ekspresję p21^{Cip1/WAF1} przez bezpośrednie oddziaływanie ze swoistymi sekwencjami w regionie promotorowym tego genu.

3.2 Indukcja syntezy hemoglobiny

Jak wcześniej podano, komórki K562 były również wykorzystywane w poszukiwaniach związków, które przez sty-



mulację ekspresji γ -globiny i wytwarzanie hemoglobiny płodowej (HbF, α_2 , γ_2) mogłyby stanowić element terapii chorób hematologicznych, charakteryzujących się niedoborem hemoglobiny [52,124]. Pozwoliło to na wyselekcjonowanie kilku związków, które są testowane, również *in vivo*, jako leki w terapii anemii sierpowatej czy β -talamemii [88,105,106,114,126,136,143]. Mechanizm działania stosowanych związków jest słabo poznany [140] i ciągle trwają poszukiwania lepszego w swoim działaniu związku, który indukując syntezę hemoglobiny nie miałby działań niepożądanych, będących konsekwencją jego dużej cytotoksyczności.

3.3. Zastosowanie strategii antysensownych oraz terapii genowej

Ważnym kierunkiem rozwoju współczesnej onkoterapii jest terapia wielolekowa, w której jednocześnie stosuje się wiele czynników przeciwnowotworowych o różnych profilach toksyczności. Ten kierunek został niedawno rozszerzony przez zastosowanie razem z czynnikami chemioterapeutycznymi również strategii antysensownych, których celem jest ekspresja swoistych białek obecnych w fenotypie złośliwym. Wiele badań przedstawia synergistyczny lub addytywny wynik łączenia strategii antysensownych z czynnikami chemioterapeutycznymi [21,42]. Komórki K562 są wykorzystywane w testach *in vitro* do oceny działania leków przeciwnowotworowych połączonych ze strategią antysensowną. Przykładem mogą być badania, w których komórki K562 transfekowano plazmidem dającym antysensowny RNA statminy. Statmina jest białkiem uczestniczącym w procesie depolimeryzacji mikrotubul i blokowanie jej ekspresji powodowało hamowanie proliferacji i gromadzenie się komórek w fazie G2/M cyklu komórkowego [75]. Obserwowano synergistyczne działanie, jeśli transfekowane komórki hodowano w obecności 1 nM taksolu i addytywny dla 10 nM doksorubicyny i 5 μ M 5-fluorouracylu [70]. Synergizm odnotowano również, jeżeli hodowlę komórek K562 prowadzono w obecności heminy i antysensownego oligonukleotydu dla Notch-1 [82]. 40 μ M hemina indukowała syntezę hemoglobiny w 30% komórek, natomiast w przypadku jednoczesnego zastosowania heminy i strategii antysensownej aż 65% komórek wytwarzało hemoglobinę po 5 dniach hodowli. Innym przykładem badań prowadzonych w komórkach K562 nad łączeniem strategii antysensownej z zastosowaniem związków przeciwnowotworowych są badania, w których wykorzystano antysensowny oligonukleotyd anty-ras, inhibitor kinazy tyrozynowej (herbimycynę A) oraz swoisty inhibitor MEK [76]. Taka kombinacja efektywnie hamowała proliferację, aktywność ERK/MAPK i różnicowanie komórek K562 w kierunku erytrocytów. Wynika z tego, że komórki K562 są również użyteczne w poszukiwaniu nowych, skuteczniejszych połączeń leków.

Koncepcja łączenia terapii różnicowania z terapią genową oparta jest o założenie, że można skonstruować wektory, w których tzw. geny antynowotworowe znajdowałyby się pod kontrolą promotorów swoistych dla określonych linii komórkowych [135]. Zakładając, że proces transfekcji będzie wydajny i wszystkie komórki zostaną nim objęte, zastosowanie tak skonstruowanych wektorów pozwoliłoby na uruchamianie genów antynowotworowych tylko w tych komórkach, które mają swoisty zestaw czynników transkrypcyjnych. W ten sposób pod kontrolą systemu znalaz-

łyby się tylko określone komórki prawidłowe oraz pochodzące od nich komórki nowotworowe, nawet w odległych miejscach przerzutów. Istotne jest, aby utrata komórek prawidłowych nie była letalna dla organizmu. Stąd rozważa się to podejście w leczeniu nowotworów jajnika czy sutka. W przypadku układu hematopoetycznego zniszczeniu komórek nowotworowych towarzyszyłoby zniszczenie prawidłowych komórek hematopoetycznych, co wymagałoby przeszczepu szpiku kostnego. Jak dotąd nie ma jednak znaczących osiągnięć w dziedzinie łączenia terapii różnicowania i terapii genowej.

4. INDUKCJA RÓZNICOWANIA A APOPTOZA KOMÓREK BIAŁACZKOWYCH

Wiele badań przeprowadzonych w ostatnich latach na białaczkowych liniach komórkowych wykazało, że indukcji różnicowania często towarzyszy apoptoza [12,68,153]. W badanych hodowlach, liczba komórek zróżnicowanych jest w większości przypadków znacznie większa w porównaniu z liczbą komórek apoptotycznych, co sugerowałoby, że to komórki zróżnicowane ulegają apoptozie. Z tego powodu proces ten nazwano DDA, czyli apoptoza zależna od różnicowania (differentiation dependent apoptosis). Wydaje się, że jest on częścią programu rozwoju komórek białaczkowych. Istnieje jednak wiele dowodów na to, że niektóre kombinacje leków wywołują różnicowanie i apoptozę według niezależnych mechanizmów.

5. UWAGI KOŃCOWE

Zdolność do proliferacji komórek hematopoetycznych ulega zmniejszeniu razem z rosnącym stopniem różnicowania. Włączanie i wyłączanie różnych programów genetycznych przez zmieniające się mikrośrodowisko komórki, daje w konsekwencji jeden z wielu możliwych fenotypów. Oznacza to, że podczas gdy jedna komórka dzieli się, inna znajdująca się zaledwie kilka mikrometrów od niej realizuje zupełnie inny program np. prowadzący do apoptozy czy różnicowania. Właściwa odpowiedź komórki na różne sygnały pro- i antyproliferacyjne, różnicujące i apoptotyczne zależy od ekspresji swoistych genów, takich jak protoonkogeny i geny supresorowe. Czasami ekspresja tych genów jest nieprawidłowa. Na przykład fuzja genów przez chromosomalne translokacje może prowadzić do nieprawidłowej aktywacji niezmiennego protoonkogenu lub do ekspresji zmutowanego białka fuzyjnego. Takie nieprzypadkowe translokacje są często obserwowane w białaczkach. Także geny supresorowe mogą być nieaktywne w wyniku delecji lub mutacji. Gromadzenie się niedojrzałych, niefunkcjonalnych komórek nowotworowych jest charakterystyczne dla zaburzeń w programie końcowego różnicowania, czemu często towarzyszy brak zdolności do apoptozy. W przypadku transformowanych komórek białaczkowych oznacza to ich dużo dłuższe przeżycie niż prawidłowych komórek krwi. Jak wynika z przedstawionych w przeglądzie badań możliwe jest, chociaż ciągle w ograniczonym stopniu, indukowanie procesu różnicowania za pomocą związków naturalnych i syntetycznych. Wydaje się również, że induktory różnicowania mogą być stosowane jako modulatory działania leków przeciwnowotworowych uszkadzających DNA. Zaobserwowano, że ekspozycja komórek białaczkowych na czynniki uszkadzające DNA w połączeniu z induktorami różnicowania prowadzi do zwiększenia wydajności apoptozy [11].

Badania indukowanego różnicowania kierunkowego białkowych linii komórkowych mogą okazać się istotne nie tylko jako źródło cennych informacji dla terapii przeciwnowotworowych, w tym terapii skierowanych przeciwko

nowotworowym komórkom macierzystym [131], ale również dla ostatnio szeroko badanego i dyskutowanego problemu różnicowania komórek macierzystych w ogóle i ich wykorzystania w terapiach komórkowych.

PIŚMIENNICTWO

- [1] Addadi-Rebbah S., Poitevin S., Foure N., Polette M., Garnotel R., Jeannesson P.: Assessment of the antiinvasive potential of anthracycline aclacinomycin (Aclarubicin®) in human fibrosarcoma cell line. *Int. J. Oncol.*, 2004; 24: 1607–1615
- [2] Adunyah S.E., Chander R., Barner V.K., Copper R.S.: Regulation of c-jun mRNA expression by hydroxyurea in human K562 cells during erythroid differentiation. *Biochim. Biophys. Acta*, 1995; 1263: 123–132
- [3] Aggarwal B.B., Bhardwaj A., Aggarwal R.S., Seeram N.P., Shishodia S., Takada Y.: Role of resveratrol in prevention and therapy of cancer: preclinical and clinical studies. *Anticancer Res.*, 2004; 24: 2783–2840
- [4] Akashi K., He X., Chen J., Iwasaki H., Niu C., Steenhard B., Zhang J., Haug J., Li L.: Transcriptional accessibility for genes of multiple tissues and hematopoietic lineages is hierarchically controlled during early hematopoiesis. *Blood*, 2003; 101: 383–389
- [5] Alter B.P., Gilbert H.S.: The effect of hydroxyurea on hemoglobin F in patients with myeloproliferative syndromes. *Blood*, 1985; 66: 373–379
- [6] Anguita E., Hughes J., Heyworth C., Blobel G.A., Wood W.G., Higgs D.R.: Globin gene activation during haemopoiesis is driven by protein complexes nucleated by GATA-1 and GATA-2. *EMBO J.*, 2004; 23: 2841–2852
- [7] Aries A., Trentesaux C., Ottolenghi S., Jardillier J.C., Jeannesson P., Doubeikovski A.: Activation of erythroid-specific promoters during anthracycline-induced differentiation of K562 cells. *Blood*, 1996; 87: 2885–2890
- [8] Belhacena N., Maulon L., Guerin S., Ricci J.E., Mari B., Colin Y., Cartron J.P., Auberger P.: Differential expression of the Kell blood group and CD10 antigens: two related membrane metalloproteinases during differentiation of K562 cells by phorbol ester and hemin. *FASEB J.*, 1998; 12: 531–539
- [9] Benbow U., Maitra R., Hamilton J.W., Brinckerhoff C.E.: Selective modulation of collagenase 1 gene expression by the chemotherapeutic agent doxorubicin. *Clin. Cancer Res.*, 1999; 5: 203–208
- [10] Bergh G., Ehinger M., Olofsson T., Baldetorp B., Johnsson E., Brycke H., Lindgren G., Olsson I., Gullberg U.: Altered expression of the retinoblastoma tumor-suppressor gene in leukemic cell lines inhibits induction of differentiation but not G1-accumulation. *Blood*, 1997; 89: 2938–2950
- [11] Bhatia U., Traganos F., Darzynkiewicz Z.: Induction of cell differentiation potentiates apoptosis triggered by prior exposure to DNA-damaging drugs. *Cell Growth Differ.*, 1995; 6: 937–944
- [12] Bianchi N., Chiarabelli C., Borgatti M., Mischiati C., Fibach E., Gambari R.: Accumulation of γ -globin mRNA and induction of erythroid differentiation after treatment of human leukaemic K562 cells with tallimustine. *Br. J. Haematol.*, 2001; 113: 951–961
- [13] Bianchi N., Ongaro F., Chiarabelli C., Gualandi L., Mischiati C., Bergamini P., Gambari R.: Induction of erythroid differentiation of human K562 cells by cisplatin analogs. *Biochem. Pharmacol.*, 2000; 60: 31–40
- [14] Bianchi N., Osti F., Rutigliano C., Corradini F.G., Borsetti E., Tomassetti M., Mischiati C., Feriotto G., Gambari R.: The DNA-binding drugs mitramycin and chromomycin are powerful inducer of erythroid differentiation of human K562 cells. *Br. J. Haematol.*, 1999; 104: 258–265
- [15] Bianchi Scarra G.L., Romani M., Coviello D.A., Garre C., Ravazzolo R., Vidali G., Ajmar F.: Terminal erythroid differentiation in the K562 cell line by 1- β -D-arabinofuranosylcytosine by c-myc messenger RNA decrease. *Cancer Res.*, 1986; 46: 6327–6332
- [16] Bierau J., Van Gennip A.H., Leen R., Helleman J., Caron H.N., Van Kuilenburg A.B.: Cyclopentenyl cytosine primes SK-N-BE(2)c neuroblastoma cells for cytarabine toxicity. *Int. J. Cancer*, 2003; 103: 387–392
- [17] Binaschi M., Farinosi R., Borgnetto M.E., Capranico G.: *In vivo* site specificity and human isoenzyme selectivity of two topoisomerase II-poisoning anthracyclines. *Cancer Res.*, 2000; 15: 3770–3776
- [18] Bonnet D.: Haematopoietic stem cells. *J. Pathol.*, 2002; 197: 430–440
- [19] Boosalis M.S., Bandyopadhyay R., Bresnick E.H., Pace B.S., Van DeMark K., Zhang B.: Short-chain fatty acid derivatives stimulate cell proliferation and induce STAT-5 activation. *Blood*, 2001; 97: 3259–3267
- [20] Boosalis M.S., Ikuta T., Pace B.S., da Fonseca S., White G.L., Faller D.V., Perrine S.P.: Abrogation of IL-3 requirements and stimulation of hematopoietic cell proliferation *in vitro* and *in vivo* by carboxylic acids. *Blood Cells Mol. Diseases*, 1997; 23: 434–442
- [21] Brenner E., Bishop M.R., Agarwal N., Iversen P., Joshi S.S.: Combination of antisense oligonucleotide and low-dose chemotherapy in hematological malignancies. *J. Pharmacol. Toxicol. Methods*, 1997; 37: 229–235
- [22] Bruno L., Hoffmann R., McBlane F., Brown J., Gupta R., Joshi C., Pearson S., Seidl T., Heyworth C., Enver T.: Molecular signatures of self-renewal, differentiation and lineage choice in multipotential hemopoietic cells *in vitro*. *Mol. Cell. Biol.*, 2004; 24: 741–756
- [23] Cantor A.B., Orkin S.H.: Hematopoietic development: a balancing act. *Curr. Opin. Genet. Dev.*, 2001; 11: 513–519
- [24] Cantor A.B., Orkin S.H.: Transcriptional regulation of erythropoiesis: an affair involving multiple partners. *Oncogene*, 2002; 21: 3368–3376
- [25] Capdeville R., Buchdunger E., Zimmermann J., Matter A.: Glivec (STI-571, imatinib), a rationally developed, targeted anticancer drug. *Nat. Rev. Drug Discov.*, 2002; 1: 493–502
- [26] Carey J.O., Posekany K.J., de Vente J.E., Pettit G.R., Ways D.K.: Phorbol ester-stimulated phosphorylation of PU.1: association with leukemic cell growth inhibition. *Blood*, 1996; 87: 4316–4324
- [27] Chen L.L., Dean A., Jenkinson T., Mendelsohn T.: Effect of transforming growth factor- β 1 on proliferation and induction of hemoglobin accumulation in K562 cells. *Blood*, 1989; 74: 2368–2375
- [28] Chen P.L., Scully P., Shew J.Y., Wang J.Y., Lee W.H.: Phosphorylation of the retinoblastoma gene product is modulated during the cell cycle and cellular differentiation. *Cell*, 1989; 58: 1193–1198
- [29] Chenais B., Andriollo M., Guiraud P., Belhoussine R., Jeannesson P.: Oxidative stress involvement in chemically induced differentiation of K562 cells. *Free Radic. Biol. Med.*, 2000; 28: 18–27
- [30] Cheng T., Wang Y., Dai W.: Transcription factor egr-1 is involved in phorbol 12-myristate-13-acetate-induced megakaryocytic differentiation of K562 cells. *J. Biol. Chem.*, 1994; 269: 30848–30853
- [31] Chiruzzi P., Pomponi M.G., Pietrobono R., Bakker C.E., Neri G., Oostra B.A.: Synergistic effect of histone hyperacetylation and DNA demethylation in the reactivation of the FMR1 gene. *Hum. Mol. Genet.*, 1999; 8: 2317–2323
- [32] Chylicki K., Ehinger M., Svedberg H., Bergh G., Olsson I., Gullberg U.: p53-mediated differentiation of the erythroleukemia cell line K562. *Cell Growth Differ.*, 2000; 11: 315–324
- [33] Cioe L., McNab A., Hubbell H.R., Meo P., Curtis P., Rovera G.: Differential expression of the globin genes in human leukemia K562(S) cells induced to differentiate by hemin or butyric acid. *Cancer Res.*, 1981; 41: 237–243
- [34] Clausen P.A., Athanasiou M., Chen Z., Dunn K.J., Zhang Q., Lautenberger J.A., Mavrothalassitis G., Blair D.G.: ETS-1 induces increased expression of erythroid markers in the pluripotent erythroleukemic cell lines K562 and HEL. *Leukemia*, 1997; 11: 1224–1233
- [35] Condorelli G.L., Testa U., Valtieri M., Vitelli L., De Luca A., Barberi T., Montesoro E., Campisi S., Giordano A., Pesce C.: Modulation of retinoblastoma gene in normal adult hematopoiesis: peak expression and functional role in advanced erythroid differentiation. *Proc. Natl. Acad. Sci. USA*, 1995; 92: 4808–4812
- [36] Conley B.A., Egorin M.J., Tait N., Rosen D.M., Sausville E.A., Dover G., Fram R.J. van Echo D.: Phase I study of the oral administered butyrate prodrug, tributyrin, in patients with solid tumors. *Clin. Cancer Res.*, 1998; 4: 629–634
- [37] Cortesi R., Gui V., Gambari R., Nastruzzi C.: *In vitro* effect on human leukemic K562 cells of co-administration of liposome-associated retinoids and cytosine arabinoside (Ara-C). *Am. J. Hematol.*, 1999; 62: 33–43
- [38] Cortez D., Reuter G., Pendergast A.M.: The Bcr-Abl tyrosine kinase activates mitogenic signaling and stimulates G1-to-S phase transition in hematopoietic cells. *Oncogene*, 1997; 15: 2333–2342



- [39] Czyż M., Stasiak M., Boncela J., Cierniewski C.: GATA-1 by binding to the alpha v promoter in human leukemic K562 cells negatively regulates expression of the integrin alpha v subunit. *Acta Biochim. Pol.*, 2002; 49: 19–28
- [40] De Clercq E., Holy A., Rosenberg I., Sakuma T., Balzarini J., Maudgal P.C.: A novel selective broad-spectrum anti-DNA virus agent. *Nature*, 1986; 323: 464–467
- [41] Dean A., Erard F., Schneider A.B., Schechter A.N.: Induction of hemoglobin accumulation in human K562 cells by hemin is reversible. *Science*, 1981; 212: 459–461
- [42] Del Bufalo D., Cicco C., Leonetti C., Citro G., D'Agnano L., Benassi M., Geiser T., Zon G., Calabretta B., Zupu G.: Effect of cis-platin and c-myc antisense phosphorothionate oligodeoxynucleotides combination on a human colon carcinoma cell line *in vitro* and *in vivo*. *Br. J. Cancer*, 1996; 74: 387–393
- [43] Dolznig H., Boulme F., Stangl K., Deiner E.M., Mikulits W., Beug H., Mullner E.W.: Establishment of normal, terminally differentiating mouse erythroid progenitors: molecular characterization by cDNA arrays. *FASEB J.*, 2001; 15: 1442–1444
- [44] Domen J.: The role of apoptosis in regulating hematopoietic stem cell number. *Apoptosis*, 2001; 6: 239–252
- [45] Dorsey J.F., Cunnick J.M., Mane S.M., Wu J.: Regulation of the Erk2-Elk1 signaling pathway and megakaryocytic differentiation of Bcr-Abl+ K562 leukemic cells by Gab2. *Blood*, 2002; 99: 1388–1397
- [46] Dover G.J., Charade S., Nora R.: Progress towards increasing fetal hemoglobin production in man: experience with 5-azacytidine and hydroxyurea. *Ann. N Y Acad. Sci.*, 1985; 445: 218–224
- [47] Fibach E., Bianchi N., Borgatti M., Prus E., Gambari R.: Mithramycin induces fetal hemoglobin production in normal and thalassemic human erythroid precursor cells. *Blood*, 2003; 102: 1276–1281
- [48] Fordis C.M., Anagnou N.P., Dean A., Nienhuis A.W., Schechter A.N.: A beta-globin gene, inactive in the K562 leukemic cell, functions normally in a heterologous expression system. *Proc. Natl. Acad. Sci. USA*, 1984; 81: 4485–4489
- [49] Friend C., Scher W., Holland J.G., Sato T.: Hemoglobin synthesis in murine virus-induced leukemic cells *in vitro*: stimulation of erythroid differentiation by dimethylsulfoxide. *Proc. Natl. Acad. Sci. USA*, 1971; 68: 378–382
- [50] Fujiwara Y., Chang A.N., Williams A.M., Orkin S.H.: Functional overlap of GATA-1 and GATA-2 in primitive hematopoietic development. *Blood*, 2004; 103: 583–585
- [51] Gambari R., Rifkind R.A., Marks P.A.: Stability of alpha and beta globin messenger RNA during induced differentiation of mouse erythroleukemia cells. *Blood*, 1979; 54: 933–939
- [52] Gambari R., Amelotti E., Piva R.: Efficient cell proliferation and predominant accumulation of γ -globin mRNA in human leukemic K562 cells which produce mostly Hb Gower I. *Experientia*, 1985; 41: 673–675
- [53] Gambari R., del Senno L., Barbieri R., Viola L., Tripodi M., Raschella G., Fantoni A.: Human leukemia K562 cells: Induction of erythroid differentiation by 5-azacytidine. *Cell Differ.*, 1984; 14: 87–97
- [54] Gambari R., Feriotto G., Rutigliano C., Bianchi N., Mischiati C.: Biospecific interaction analysis (BIA) of low-molecular weight DNA-binding drugs. *J. Pharmacol. Exp. Ther.*, 2000; 294: 370–377
- [55] Garriga-Canut M., Orkin S.H.: Transforming acidic coiled-coil protein 3 (TACC3) controls friend of GATA-1 (FOG-1) subcellular localization and regulates the association between GATA-1 and FOG-1 during hematopoiesis. *J. Biol. Chem.*, 2004; 279: 23597–23605
- [56] Gewirtz D.A.: A critical evaluation of the mechanisms of action proposed for the antitumor effects of the anthracycline antibiotics adriamycin and daunorubicin. *Biochem. Pharmacol.*, 1999; 57: 727–741
- [57] Gharehbaghi K., Szekeres T., Yalowitz J.A., Fritzer-Szekeres M., Pommier Y.G., Jayaram H.N.: Sensitizing human colon carcinoma HT-29 cells cisplatin by cyclopentenylcytosine, *in vitro* and *in vivo*. *Life Sci.*, 2000; 68: 1–11
- [58] Gillet R., Bobichon H., Trentesaux C.: Nuclear transcription factor GATA-1 is activated during acclayomycin-induced erythroid differentiation. *Biol. Cell.*, 2002; 94: 267–273
- [59] Gniazdowski M., Denny W.A., Nelson S.M., Czyż M.: Transcription factors as targets for DNA-interacting drugs. *Curr. Medicin. Chem.*, 2003; 10: 1241–1253
- [60] Graf T.: Differentiation plasticity of hematopoietic cells. *Blood*, 2002; 99: 3089–3101
- [61] Hatse S., Balzarini J., De Clercq E.: Induction of erythroid differentiation of human leukemia K562 cells by the acyclic nucleoside phosphonate 9-(2-phosphonylmethoxyethyl)adenine (PMEA). *Nucleosides Nucleotides*, 1995; 14: 649–652
- [62] Hatse S., De Clercq E., Balzarini J.: Impact of 9-(2-phosphonylmethoxyethyl) adenine on (deoxy)ribonucleotide metabolism and nucleic acid synthesis in tumor cells. *FEBS Lett.*, 1999; 445: 92–97
- [63] Herrera R., Hubbell S., Decker S., Petruzzelli L.: A role for the MEK/MAPK pathway in PMA-induced cell cycle arrest: modulation of differentiation of K562 cells. *Exp. Cell Res.*, 1998; 238: 407–414
- [64] Hock H., Meade E., Mediros S., Schindler J.W., Valk P.J., Fujiwara Y., Orkin S.H.: Tel/Etv6 is an essential and selective regulator of adult hematopoietic stem cell survival. *Genes Dev.*, 2004; 18: 2336–2341
- [65] Horita M., Andreu E.J., Benito A.: Blockage of the Bcr-Abl kinase activity induces apoptosis of chronic myelogenous leukemia cells by suppressing signal transducer and activator of transcription 5-dependent expression of Bcl-XL. *J. Exp. Med.*, 2000; 191: 977–984
- [66] Huang M., Wang Y., Collins M., Graves L.M.: CPEC induces erythroid differentiation of human myeloid leukemia K562 cells through CTP depletion and p38 MAP kinase. *Leukemia*, 2004; 18: 1857–1863
- [67] Huang M., Wang Y., Collins M., Mitchell B.S., Graves L.M.: A77 1726 induce differentiation of human myeloid leukemia K562 cells by depletion of intracellular CTP pools. *Mol. Pharmacol.*, 2002; 62: 463–472
- [68] Huang S., Ingber D.E.: Shape-dependent control of cell growth, differentiation, and apoptosis: switching between attractors in cell regulatory networks. *Exp. Cell Res.*, 2000; 261: 91–103
- [69] Hurley L.H.: DNA and its associated process as targets for cancer therapy. *Nature Rev. Cancer*, 2002; 2: 188–200
- [70] Iancu C., Mistry S.J., Arkin S., Atweh G.F.: Taxol and anti-stathmin therapy: a synergistic combination that targets the mitotic spindle. *Cancer Res.*, 2000; 60: 3537–3541
- [71] Ikuta T., Kan Y.W., Swerdlow P.S., Faller D.V., Perrine S.P.: Alteration in protein-DNA interaction in response to butyrate therapy. *Blood*, 1998; 92: 2924–2933
- [72] Jacquet A., Herrant M., Legros L., Belhacene N., Luciano F., Pages G., Hofman P., Auburger P.: Imatinib induces mitochondria-dependent apoptosis of the Bcr-Abl-positive K562 cell line and its differentiation toward the erythroid lineage. *FASEB J.*, 2003; 17: 2160–2163
- [73] Jeannesson P., Lahlil R., Chenais B., Devy L., Gillet R., Aries A., Morceau F., Trentesaux C.: Anthracycline as tumor cell differentiating agents: effects on the regulation of erythroid gene expression. *Leuk. Lymphoma*, 1997; 26: 575–587
- [74] Jeannesson P., Trentesaux C., Gerard B., Jardillier J.C., Ross K.L., Tokes Z.A.: Induction of erythroid differentiation in human leukemic K562 cells by membrane-directed action of adriamycin covalently bound to microspheres. *Cancer Res.*, 1990; 50: 1231–1236
- [75] Jeha S., Luo X.N., Beran M., Kantarjian H., Atweh G.F.: Antisense RNA inhibition of phosphoprotein p18 expression abrogates the transformed phenotype of leukemic cells. *Cancer Res.*, 1996; 56: 1445–1450
- [76] Kang C.D., Do I.R., Kim K.W., Ahn B.K., Kim S.H., Chung B.S., Chun B.H., Yoo M.A.: Role of Ras/ERK-dependent pathway in the erythroid differentiation of K562 cells. *Exp. Mol. Med.*, 1999; 31: 76–82
- [77] Kawano T., Horiguchi-Yamada J., Iwase S., Furukawa Y., Kano Y., Yamada H.: Inactivation of ERK accelerates erythroid differentiation of K562 cells induced by herbimycin A and STI571 while activation of MEK1 interferes with it. *Mol. Cell. Biochem.*, 2004; 258: 25–33
- [78] Kiyokawa H., Richon V.M., Venta-Perez G., Rifkind R.A., Marks P.A.: Hexamethylenebisacetamide-induced differentiation involves modulation of events required for cell cycle progression through G1. *Proc. Natl. Acad. Sci. USA*, 1993; 90: 6746–6750
- [79] Kodym R., Calkins P.R., Story M.D.: Anthracycline-induced erythroid differentiation of K562 cells is inhibited by p28, a novel mammalian glutathione-binding stress protein. *Leuk. Res.*, 2001; 25: 151–156
- [80] Kohmura K., Miyakawa Y., Kawai Y., Ikeda Y., Kizaki M.: Different roles of p38 MAPK and ERK in STI571-induced multi-lineage differentiation of K562 cells. *J. Cell. Physiol.*, 2004; 198: 370–376
- [81] Kume T., Tsuneizumi K., Watanabe T., Thomas M.L., Oishi M.: Induction of specific protein tyrosine phosphatase transcripts during differentiation of mouse erythroleukemia cells. *J. Biol. Chem.*, 1994; 269: 4709–4712
- [82] Lam L.T., Ronchini C., Norton J., Capobianco A.J., Bresnick E.H.: Suppression of erythroid but not megakaryocytic differentiation of human K562 erythroleukemic cells by Notch-1. *J. Biol. Chem.*, 2000; 275: 19676–19684
- [83] Lampronti I., Bianchi N., Borgatti M., Fibach E., Prus E., Gambari R.: Accumulation of γ -globin mRNA in human erythroid cells treated with angelicin. *Eur. J. Haematol.*, 2003; 71: 189–195
- [84] Leszczyniecka M., Roberts T., Dent P., Grant S., Fisher P.B.: Differentiation therapy of human cancer: basic science and clinical applications. *Pharmacol. Ther.*, 2001; 90: 105–156

- [85] Ling K.W., Ottersbach K., van Hamburg J.P., Oziemlak A., Tsai F.Y., Orkin S.H., Ploemacher R., Hendriks R.W., Dzierzak E.: GATA-2 plays two functionally distinct roles during the ontogeny of hematopoietic stem cells. *J. Exp. Med.*, 2004; 200: 871–882
- [86] Loffin P.T., Altschuler E., Hochhauser D., Hickson I.D., Zwelling L.A.: Phorbol ester-induced down-regulation of topoisomerase II α mRNA in human erythroleukemia cell line. *Biochem. Pharmacol.*, 1996; 52: 1065–1072
- [87] Lotan R., Francis G.E., Freeman C.S., Waxman S.: Differentiation therapy. *Cancer Res.*, 1990; 50:3453–3464
- [88] Lowrey C.H., Nienhuis A.W., Brief report: Treatment with azacitidine of patients with end-stage β -thalassemia. *N. Engl. J. Med.*, 1993; 329: 845–848
- [89] Lozzio C.B., Lozzio B.B.: Human chronic myelogenous leukemia cell-line with positive Philadelphia-chromosome. *Blood*, 1975; 45: 321–334
- [90] Maier S., Reich E., Martin R., Bachem M., Altug V., Hautmann R.E., Goschwend J.E.: Tributyrin induces differentiation, growth arrest and apoptosis in androgen-sensitive and androgen resistant human prostate cancer cell lines. *Int. J. Cancer*, 2000; 88: 245–251
- [91] Mallia C.M., Aguirre V., McGary E., Tang Y., Scandurro A.B., Liu C., Noguchi C.T., Beckman B.S.: Protein kinase C alpha is an effector of hexamethylene bisacetamide-induced differentiation of Friend erythroleukemia cells. *Exp. Cell Res.*, 1999; 246: 348–354
- [92] Marks P.A., Rifkind R.A., Bank A., Terada M., Reuben R., Fibach E., Nudel U., Salmon J., Gazit Y.: Induction of differentiation of murine erythroleukemia cells. *W: Cell differentiation and neoplasia*; Saunders G.F.; Raven Press, New York; 1978, 453–471
- [93] Martin S., Lennon S., Bonham A., Cotter T.: Induction of apoptosis (programmed cell death) in human leukemic cells by inhibitors of RNA or protein synthesis. *J. Immunol.*, 1990; 145: 1859–1864
- [94] McCaffrey P.G., Newsome D.A., Fibach E., Yoshida M. Su M.S.S.: Induction of gamma-globin by histone deacetylase inhibitors. *Blood*, 1997; 5: 2075–2083
- [95] McGahon, Bissonnette R., Schmitt M., Cotter K.M., Green D.R., Cotter T.G.: BCR-ABL maintains resistance of chronic myelogenous leukemia cells to apoptotic cell death. *Blood*, 1994; 5: 1179–1187
- [96] McWhirter J.R., Wang J.Y.J.: Activation of tyrosine kinase and microfilament-binding functions of c-abl by bcr sequences in bcr/abl fusion proteins. *Mol. Cell Biol.*, 1991; 11: 1553–1557
- [97] Melemed A.S., Ryder J.W., Vik T.A.: Activation of the mitogen-activated protein kinase pathway is involved in and sufficient for megakaryocytic differentiation of CMK cells. *Blood*, 1997; 90: 3462–3470
- [98] Metcalf D.: Lineage commitment and maturation in hematopoietic cells: the case for extrinsic regulation. *Blood*, 1998; 92: 345–348
- [99] Minotti G., Menna P., Salvatorelli E., Cairo G., Gianni L.: Anthracyclines: molecular advances and pharmacologic developments in antitumor activity and cardiotoxicity. *Pharmacol. Rev.*, 2004; 56: 185–229
- [100] Morceau F., Aries A., Lahliel R., Devy L., Jardillier J.C., Jeannesson P., Trentesaux C.: Evidence for distinct regulation processes in the acclatinomycin- and doxorubicin-mediated differentiation of human erythroleukemic cells. *Biochem. Pharmacol.*, 1996; 51: 839–845
- [101] Morceau F., Chenais B., Gillet R., Jardillier J.C., Jeannesson P., Trentesaux C.: Transcriptional and posttranscriptional regulation of erythroid gene expression in anthracycline-induced differentiation of human erythroleukemic cells. *Cell Growth Differ.*, 1996; 7: 1023–1029
- [102] Murphy J.J., Norton J.D.: Phorbol ester induction of early response gene expression in lymphocytic leukemia and normal human B-cells. *Leuk. Res.*, 1993; 8: 657–662
- [103] Neshat M.S., Raitano A.B., Wang H.G., Reed J.C., Sawyers C.L.: The survival function of the Bcr-Abl oncogene is mediated by Bad-dependent and -independent pathways: roles of phosphatidylinositol 3-kinase and Raf. *Mol. Cell Biol.*, 2000; 20: 1179–1186
- [104] Nyoung M.N., Trentesaux C., Aries A., Carpentier Y., Jardillier J.C., Gorisse M.C., Jeannesson P.: Effect of acclatinomycin-doxorubicin association on differentiation and growth of human erythroleukemic K562 cells. *Anticancer Res.*, 1994; 14: 1203–1208
- [105] Olivieri N.F., Rees D.C., Ginder G.D., Thein S.L., Waye J.S., Chang L., Brittenham G.M., Weatherall D.J.: Elimination of transfusions through induction of fetal haemoglobin synthesis in Cooley's anemia. *Ann. NY Acad. Sci.*, 1998; 850: 100–109
- [106] Olivieri N.F., Weatherall D.J.: The therapeutic reactivation of fetal haemoglobin. *Hum. Mol. Gen.*, 1998; 7: 1655–1658
- [107] Orkin S.H.: Diversification of hematopoietic stem cells to specific lineages. *Nat. Rev. Genet.*, 2000; 1: 57–64
- [108] Pal S., Cantor A.B., Johnson K.D., Moran T.B., Boyer M.E., Orkin S.H., Bresnick E.H.: Coregulator-dependent facilitation of chromatin occupancy by GATA-1. *Proc. Natl. Acad. Sci. USA*, 2004; 101: 980–985
- [109] Palma J.F., Gao X., Lin C.H., Wu S., Solomon W.B.: Iron protoporphyrin IX (Hemin) but not tin or zinc protoporphyrin IX can stimulate gene expression in K562 cells from enhancer elements containing binding sites for NF-E2. *Blood*, 1994; 84: 1288–1297
- [110] Park I.K., He Y., Lin F., Laerum O.D., Tian Q., Bumgarner R., Klug C.A., Li K., Kuhr C., Doyle M.J., Xie T., Schimmer M., Sun Y., Goldsmith A., Clarke M.F., Weissman I.L., Hood L., Li L.: Different gene profiling of adult murine hematopoietic stem cells. *Blood*, 2002; 99: 488–498
- [111] Park J.I., Choi H.S., Jeong J.S., Han J.Y., Kim I.H.: Involvement of p38 kinase in hydroxyurea-induced differentiation of K562 cells. *Cell Growth Differ.*, 2001; 12: 481–486
- [112] Parrish J.A.: Phototherapy and photochemotherapy of skin diseases. *J. Invest. Dermatol.*, 1981; 77: 167–171
- [113] Perego P., Corna E., De Cesare M., Gatti L., Polizzi D., Pratesi G., Supino R., Zunino F.: Role of apoptosis and apoptosis-related genes in cellular response and antitumor efficacy of anthracyclines. *Curr. Med. Chem.*, 2001; 8: 31–37
- [114] Perrine S.P., Ginder G.D., Faller D.V., Dover G.H., Ikuta T., Witkowska H.E., Cai S.P., Vichinsky E.P., Olivieri N.F.: A short-term trial of butyrate to stimulate fetal globin gene expression in the β -globin disorders. *N. Engl. J. Med.*, 1993; 328: 81–86
- [115] Ragione F.D., Cucciolla V., Crinti V., Indaco S., Borriello A., Zappia V.: p21Cip1 gene expression is modulated by Egr1. *J. Biol. Chem.*, 2003; 278: 23360–23368
- [116] Rath A.V., Schmahl G.E., Niemeyer C.M.: Expression of transcription factors during sodium phenylacetate induced erythroid differentiation in K562 cells. *Blood Cells Mol Dis.*, 1997; 23: 27–38
- [117] Rekhtman N., Choe K.S., Matushansky I., Murray S., Stopka T., Skoultschi A.I.: PU.1 and pRB interact and cooperate to repress GATA-1 and block erythroid differentiation. *Mol. Cell Biol.*, 2003; 23: 7460–7474
- [118] Richard D., Hollender P., Chenais B.: Involvement of reactive oxygen species in aclarubicin-induced differentiation and invasiveness of HL-60 leukemia cells. *Int. J. Oncol.*, 2002; 21: 393–399
- [119] Rifkind R.A., Richon V.M., Marks P.A.: Induced differentiation, the cell cycle, and the treatment of cancer. *Pharmacol. Ther.*, 1996; 69: 97–102
- [120] Rocchi P., Ferreri A.M., Magrini E., Perocco P.: Effect of butyrate analogues on proliferation and differentiation in human neuroblastoma cell lines. *Anticancer Res.*, 1998; 18: 1099–1104
- [121] Rocchi P., Ferreri A.M., Simone G., Prodi G.: Epirubicin-induced differentiation of human neuroblastoma cells *in vitro*. *Anticancer Res.*, 1987; 7: 247–250
- [122] Rodrigue C.M., Arous N., Bachir D., Smith-Ravin J., Romeo P.H., Galacteros F., Garel M.C.: Resveratrol, a natural dietary phytoalexin, possesses similar properties to hydroxyurea towards erythroid differentiation. *Brit. J. Haematol.*, 2001; 113: 500–507
- [123] Rosenberg B., Vancamp L., Krigas T.: Inhibition of cell division in *Escherichia coli* by electrolysis products from platinum electrode. *Nature*, 1965; 205: 698–699
- [124] Rutherford T.R., Clegg J.B., Weatherall D.J.: K562 human leukemic cells synthesise embryonic haemoglobin in response to haemin. *Nature*, 1979; 16: 415–423
- [125] Sakurai M., Sampi K., Hozumi M.: Possible differentiation of human acute myeloblastic leukemia cells by daily and intermittent administration of acclatinomycin-A. *Leuk. Res.*, 1983; 7: 139–143
- [126] Saleh A.W., Hillen H.E.: Pharmacological induction of foetal haemoglobin synthesis in sickle-cell disease. *Netherl. J. Med.*, 1997; 51: 169–178
- [127] Samid D., Yeh A., Prasanna P.: Induction of erythroid differentiation and fetal hemoglobin production in human leukemic cells treated with phenylacetate. *Blood*, 1992; 80: 1576–1581
- [128] Sanchez M.L., Bockamp E.O., Miller J., Gambardella L., Green A.R.: Selective rescue of early hematopoietic progenitors in SCL^{-/-} mice expressing SCL under the control of a stem cell enhancer. *Development*, 2001; 128: 4815–4827
- [129] Sardari S., Mori Y., Horita K., Micetich R.G., Nishibe S., Daneshmand M.: Synthesis antifungal activity of coumarins and angular furocoumarins. *Bioorg. Med. Chem.*, 1999; 7: 1933–1940
- [130] Sato S., Sakashita A., Ishiyama T., Nakamaki T., Hino K., Tomoyasu S., Tsuruoka N., Honma Y., Hozumi M.: Possible differentiation treatment with acclatinomycin A. *Anticancer Res.*, 1992; 12: 371–376
- [131] Sawyers C.: Targeted cancer therapy. *Nature*, 2004; 432: 294–297



- [132] Schaefer A., Dressel A., Lingelbach K., Schmidt C.A., Steinheider G., Marquardt H.: Induction of differentiation in Friend- erythroleukemi cells by acalbinomycin A: early transient decrease in c-myc and c-myb mRNA levels. *Leukemia*, 1992; 6: 828–833
- [133] Schroder C.P., Eckert K., Maurer H.R.: Tributyrin induces growth inhibitory and differentiating effects on HT29 colon cancer cell *in vitro*. *Int. J. Oncol.*, 1998; 13: 1335–1340
- [134] Schroder C.P., Maurer H.R.: Tributyrin induced differentiation promotes apoptosis of LS 174T colon cancer cells *in vitro*. *Int. J. Oncol.*, 2002; 20: 195–200
- [135] Scott R.E.: Differentiation, differentiation/gene therapy and cancer. *Pharmacol. Ther.*, 1997; 73: 51–65
- [136] Sher G.D., Ginder G.D., Little J., Yang S., Dover G.J., Olivieri N.F.: Extended therapy with intravenous arginine butyrate in patients with beta-haemoglobinopathies. *N. Engl. J. Med.*, 1995; 332: 1606–1610
- [137] Sigel A., Sigel H.: Metal ions in biological systems. Marcel Dekker, New York 1996
- [138] Sikora M.A., Olszewski W.L.: Komórki macierzyste – biologia i zastosowanie terapeutyczne. *Post. Hig. Med. Dośw.*, 2004; 58: 202–208
- [139] Sillaber C., Gesbert F., Frank D.A., Sattler M., Griffin J.D.: STAT5 activation contributes to growth and viability in Bcr/Abl-transformed cells. *Blood*, 2000; 95: 2118–2125
- [140] Smith R.D., Malley J.D., Schechter A.N.: Quantitative analysis of globin gene induction in single human erythroleukemic cells. *Nucleic Acids Res.*, 2000; 28: 4998–5004
- [141] Solary E., Bertrand R., Kohn K., Pommier Y.: Differential induction of apoptosis in undifferentiated and differentiated HL-60 cells by DNA topoisomerase I and II inhibitors. *Blood*, 1992; 81: 1359–1368
- [142] Sparatore B., Pessino A., Patrone M., Passalacqua M., Melloni E., Pontremoli S.: Changes in calcium influx affect the differentiation of murine erythroleukemia cells. *Biochem. J.*, 1995; 305: 285–290
- [143] Steinberg M.H., Lu Z.H., Barton F.B., Terrin M.L., Charache S., Dover G.: Fetal haemoglobin in sickle cell anemia: determinants of response to hydroxyurea. Multicenter study of hydroxyurea. *Blood*, 1997; 89: 1078–1088
- [144] Steinberg M.H., Nagel R.L., Brugnara C.: Cellular effects of hydroxyurea in Hb SC diseases. *Br. J. Haematol.*, 1997; 98: 838–844
- [145] Supino R., Mariani M., Colombo A., Prosperi E., Corce A.C., Bottioli G.: Comparative studies on the effects of doxorubicin and differentiation inducing agents on B16 melanoma cells. *Eur. J. Cancer*, 1992; 28: 778–783
- [146] Szulawska A., Gniazdowski M., Czyż M.: Sequence specificity of formaldehyde-mediated covalent binding of anthracycline derivatives to DNA. *Biochem. Pharmacol.*, 2005; 69: 7–17
- [147] Tetteroo P.A.T., Massaro F., Mulder A., Schreuder-van Gelder R., von dem Borne A.E.G.: Megakaryoblastic differentiation of proerythroblastic K562 cell-line cells. *Leuk. Res.*, 1984; 8: 197–206
- [148] Toffoli G., Viel A., Bevilacqua C., Maestro R., Tumitto L., boiocchi M.: In K562 leukemia cells treated with doxorubicin and hemin, a decrease in c-myc mRNA expression correlates with loss of self-renewal capability but not with erythroid differentiation. *Leuk. Res.*, 1989; 13: 279–287
- [149] Tokes Z.A., Rogers K.E., Rembaum A.: Synthesis of adriamycin-coupled polyglutaraldehyde microspheres and evaluation of their cytostatic activity. *Proc. Natl. Acad. Sci. USA*, 1982; 79: 2026–2030
- [150] Tonini G.P., Radzich A., Gronberg A., Clayton M., Blasi E., Benetton G., Varesio L.: Erythroid differentiation and modulation of c-myc expression induced by antineoplastic drugs in the human leukemic cell line K562. *Cancer Res.*, 1987; 47: 4544–4547
- [151] Trentesaux C., Nyoung M.N., Aries A., Morceau F., Ronchi A., Ottolenghi S., Jardillier J.C., Jeannesson P.: Increased expression of GATA-1 and NFE-2 erythroid-specific transcription factor during acalbinomycin-mediated differentiation of human erythroleukemic cells. *Leukemia*, 1993; 7: 452–457
- [152] Tritton T.R., Yee G.: The anticancer agent adriamycin can be actively cytotoxic without entering the cells. *Science*, 1982; 217: 248–250
- [153] Tsiptsoglou A.S., Pappas I.S., Vizirianakis I.S.: The developmental program of murine erythroleukemia cells. *Oncol. Res.*, 2003; 13: 339–346
- [154] Tsiptsoglou A.S., Tsamadou A.I., Robinson S.H.: Hemin is transported in human leukemia cells and interacts with DNA sequences. W: Specific approaches in cancer therapy: differentiation, immunomodulation and angiogenesis. Red.: D'Aessandro N., Rausa L., Tapiero H. Springer-Verlag, Berlin, 1993, 108–120
- [155] Tsiptsoglou A.S., Wong W., Tsamadou A.I., Robinson S.H.: Cooperative effects of hemin and anthracyclines in promoting terminal erythroid maturation in K562 human erythroleukemia cells. *Exp. Hematol.*, 1991; 19: 928–933
- [156] Vaziri C., Stice L., Faller D.V.: Butyrate-induced G(1) arrest results from p21-independent disruption of retinoblastoma mediated signals. *Cell Growth Differ.*, 1998; 9: 465–474
- [157] Verschuur A.C., Brinkman J., Van Gennip A.H., Leen R., Vet R.J., Evers L.M.: Cyklopentenyl cytosine induces apoptosis and increases cytarabine-induced apoptosis in a T-lymphoblastic leukemia cell line. *Leuk. Res.*, 2001; 25: 891–900
- [158] Verschuur A.C., Van Gennip A.H., Leen R., Voute P.A., Brinkman J., Van Kuilenburg A.B.: Cyklopentenyl cytosine increases the phosphorylation and incorporation into DNA of 1-beta-D-arabinofuranosyl cytosine in a human T-lymphoblastic cell line. *Int. J. Cancer*, 2002; 98: 616–623
- [159] VonHoff D., Stark M., Muggia F.: 5-azacytidine, a new anticancer drug with effectiveness in acute myelogenous leukemia. *Ann. Intern. Med.*, 1976; 85: 237–245
- [160] Vrana J.A., Kramer L.B., Saunders A.M., Zhang X.F., Dent P., Povirk L.F., Grant S.: Inhibition of protein kinase C activator-mediated induction of p21CIP1 and p27KIP1 by deoxycytidine analogs in human leukemia cells: relationship to apoptosis and differentiation. *Biochem. Pharmacol.*, 1999; 58: 121–131
- [161] Weinberg R.A.: The retinoblastoma protein and cell cycle control. *Cell*, 1995; 81: 323–330
- [162] Weiss G.R., Pogessi I., Rocchetti M., DeMaria D., Mooneyham T., Reilly D., Vitek L.V., Whaley E., Patricia E., Von Hoff D.D., O'Dwyer P.: A phase I and pharmacokinetic study of tallimustine [PNU 152241 (FCE 24517)] in patients with advanced cancer. *Clin. Cancer Res.*, 1998; 4: 53–59
- [163] Witt O., Monkemeyer S., Ronndahl G., Erdlenbruch B., Reinhardt D., Kanbach K., Pekrun A.: Induction of fetal hemoglobin expression by the histone deacetylase inhibitor apicidin. *Blood*, 2003; 101: 2001–2007
- [164] Witt O., Sand K., Pekrun A.: Butyrate-induced erythroid differentiation of human K562 leukemia cells involves inhibition of ERK and activation of p38 MAP kinase pathways. *Blood*, 2000; 95: 2391–2396
- [165] Xu X., Shen J., Mall J.W., Myers J.A., Huang W., Blinder L., Saclarides T.J., Williams J.W., Chong A.S.: *In vitro* and *in vivo* antitumor activity of a novel immunomodulatory drug, leflunomide: mechanisms of action. *Biochem. Pharmacol.*, 1999; 58: 1405–1413
- [166] Xu X., Williams J.W., Gong H., Finnegan A., Chong A.S.: Two activities of the immunosuppressive metabolite of leflunomide, A77 1726. Inhibition of pyrimidine nucleotide synthesis and protein tyrosine phosphorylation. *Biochem. Pharmacol.*, 1996; 52: 527–534
- [167] Yang Y.W., Chang Y.H.: Induction of erythroid differentiation by 5-fluorouracil in K562 leukemia cells. *Jpn. J. Cancer Res.*, 1995; 86: 948–955
- [168] Zhou S., Fan S., Huang S., Kaufman S.: Study of the role of retinoblastoma protein in terminal differentiation of murine erythroleukemia cells. *Proc. Natl. Acad. Sci. USA*, 1995; 92: 4234–4238