

Received: 2013.11.13  
Accepted: 2014.12.19  
Published: 2015.04.19

## Metody genetyczne w diagnostyce hematoonkologicznej

### Genetic methods in diagnosis of hematoonkological disorders

Arkadiusz Macheta, Sylwia Chocholska, Monika Podhorecka

Klinika Hematoonkologii i Transplantacji Szpiku, Uniwersytet Medyczny w Lublinie

#### Streszczenie

Zastosowanie różnorodnych technik diagnostycznych, takich jak cytogenetyka klasyczna, cytogenetyka molekularna czy też nowoczesne metody biologii molekularnej w diagnostyce hematoonkologicznej pozwala na poznanie i zrozumienie podstaw transformacji nowotworowej, co umożliwia wdrożenie skutecznej terapii. Podstawowe znaczenie ma więc udoskonalanie i podwyższanie standardów diagnostycznych w zakresie badań genetycznych, a techniki diagnostyczne muszą być optymalizowane w celu zapewnienia wiarygodnych wyników do prawidłowej opieki nad pacjentem. Celem prezentowanej pracy jest przybliżenie czytelnikom wiedzy na temat zasad, na których opierają się stosowane w diagnostyce hematoonkologicznej metody genetyczne, a także omówienie ich znaczenia w postępowaniu diagnostyczno-terapeutycznym w określonych chorobach.

Słowa kluczowe:

diagnostyka molekularna • diagnostyka cytogenetyczna • nowotwory hematologiczne

#### Summary

The development of various analytic techniques like classical cytogenetics, molecular cytogenetics and molecular methods has greatly improved our ability to understand the basis of cancer development, that can be helpful in hematological diagnostics and treatment. Thus, improving these methods and raising the diagnostic standards remain of key importance in haematooncology. The influence of cytogenetic and biomolecular analyses on clinical decisions has increased considerably recently, but laboratory techniques have to be optimized to provide reliable results for the best patient care. The aim of this study is to present the basis of genetic diagnostic methods used in hematooncology and their role in clinical practice.

Key words:

molecular diagnostics • cytogenetic diagnostics • hematological malignancies

Full-text PDF:

<http://www.phmd.pl/fulltxt.php?ICID=1149871>

Word count:

5852

Tables:

3

Figures:

5

References:

45

**Adres autora:** mgr Arkadiusz Macheta, Klinika Hematologii i Transplantacji Szpiku, Uniwersytet Medyczny w Lublinie, ul. Staszica 11, 20-081 Lublin; e-mail: arek.macheta@gmail.com

**Wykaz skrótów:** **ALL** – ostra białaczka limfoblastyczna, **AML** – ostra białaczka szpikowa, **array-CGH** – CGH do mikro-macierzy, **CGH** – porównawcza hybrydyzacja genomowa, **CLL** – przewlekła białaczka limfocytowa, **CML** – przewlekła białaczka szpikowa, **dNTP** – dezoksyrybonukleotydy, **ddNTP** – dideoksynukleotydy, **FISH** – fluorescencyjna hybrydyzacja *in situ*, **GTG** – technika barwienia prążków za pomocą trypsyny i barwnika Giemsa, **M-FISH** – wielokolorowa technika FISH, **NGS** – sekwencjonowanie nowej generacji, **PCR** – łańcuchowa reakcja polimerazy, **RT-PCR** – łańcuchowa reakcja polimerazy z odwróconą transkrypcją, **SKY** – analiza widmowa kariotypu, **SNP** – polimorfizm pojedynczego nukleotydu, **WHO** – Światowa Organizacja Zdrowia.

## WPROWADZENIE

Znaczny postęp w udoskonalaniu metod wykrywania i terapii nowotworów, który nastąpił w ostatnich dziesięcioleciach, zwiększył szanse przeżycia pacjentów onkologicznych. Diagnostyka laboratoryjna we współczesnej onkologii hematologicznej ma niezwykle istotne znaczenie i niejednokrotnie jest niezbędnym elementem stosowanych programów diagnostyczno-leczniczych [44]. Hematologia od wielu lat korzysta z postępów nauki w dziedzinie technik genetycznych w praktyce klinicznej, m.in. w badaniach patomechanizmów chorób nowotworowych, diagnostyce poszczególnych chorób, klasyfikacji chorób w oparciu o parametry molekularne, monitorowaniu odpowiedzi na leczenie, wykrywaniu progresji choroby, a także w ocenie chimeryzmu potransplantacyjnego czy też odrzucenia przeszczepu [5]. Do najważniejszych metod badań genetycznych mających zastosowanie w hematologii należą: klasyczne badania cytogenetyczne, molekularne badania cytogenetyczne oraz badania metodami biologii molekularnej [19,44]. Celem pracy jest przybliżenie wiedzy na temat zasad, na których opierają się te podstawowe narzędzia diagnostyczne współczesnej hematologii, a także omówienie ich znaczenia w postępowaniu diagnostyczno-terapeutycznym w określonych chorobach hematologicznych.

## BADANIA CYTOGENETYCZNE

Od zidentyfikowania pierwszej aberracji chromosomowej – chromosomu Philadelphia w przewlekłej białaczce szpikowej (CML) w 1960 r. dowiedziano, że prawie każdy nowotwór układu krwiotwórczego ma typowe zmiany w kariotypie, toteż metody cytogenetyczne są od lat szeroko stosowane w diagnostyce wielu rodzajów nowotworów hematologicznych [22]. Dla przeważającej większości komórek nowotworowych układu krwiotwórczego oraz niektórych chłoniaków złośliwych i guzów litych charakterystyczna jest obecność aberracji w obrębie chromosomów, zmiany te mogą być zarówno ilościowe, jak i strukturalne. Część nieprawidłowości jest bardzo swoistych, dlatego wykrywanie zmian chromosomowych w komórkach nowotworowych uważa się za istotny czynnik diagnostyczny i niekiedy prognostyczny w przebiegu choroby [16]. Zmiany cytogenetyczne są ściśle związane z procesem

leukemogenezy oraz rodzajem rozwijającego się nowotworu, co stanowi o ich istotnej wartości jako markera diagnostycznego w poszczególnych nowotworach hematologicznych. Przykładem jest translokacja t(15;17) – aberracja swoista dla ostrej białaczki promielocytowej, której detekcja stanowi podstawę jednoznacznego rozpoznania choroby, niezależnie od wyników innych badań diagnostycznych. Istotna jest również identyfikacja cytogenetyczna chromosomu Philadelphia (translokacja między chromosomem 9 i 22) w zespołach mieloproliferacyjnych (MPD), która decyduje o rozpoznaniu przewlekłej białaczki szpikowej (CML, chronic myeloid leukemia). Należy wspomnieć, że poszczególne aberracje mogą mieć zróżnicowane znaczenie prognostyczne w odniesieniu do rozpoznanej choroby – obecność wspomnianego chromosomu Philadelphia w ostrej białaczce limfoblastycznej (ALL) jest bardzo niekorzystnym czynnikiem prognostycznym. Istnieją także aberracje, które nie mają jednoznacznej wartości rokowniczej nawet w przypadku jednego typu choroby, zależnie od współwystępowania innych zmian chromosomowych i złożoności kariotypu. Od konkretnych aberracji może zależeć wybór schematu terapeutycznego w zależności od znaczenia rokowniczego – zmiany niekorzystne, w odwrótności do korzystnych, sugerują zastosowanie agresywniejszego leczenia [45]. Znaczenie kliniczne ma również obecność zmian w obrębie chromosomów u pacjentów w stanie remisji hematologicznej, gdyż może to zapowiadać rozwój wtórnego nowotworu, czy to w przypadku aberracji pierwotnych, czy też wtórnych. Zastosowanie cytogenetyki ma w tym przypadku mniejsze znaczenie od metod molekularnych, natomiast w razie wystąpienia nowych aberracji, analiza cytogenetyczna jest nadal niemożliwa do zastąpienia, zwłaszcza w monitorowaniu CML [27].

Klasyczne techniki określania kariotypu nowotworowych komórek metodą prążkową GTG i metody molekularne FISH, są nadal złotym standardem w klinikach hematologicznych na całym świecie. Według klasyfikacji WHO z 2008 r. [40] (tab. 1), analiza cytogenetyczna jest podstawą w diagnostyce nowotworów układu krwiotwórczego, wiele aberracji chromosomowych ma również powszechnie uznane znaczenie prognostyczne w tej grupie chorób. Według Hastingsa i wsp. diagnostyka cytogenetyczna jest niezbędna do klasyfikacji chorób, oceny prognostycznej



oraz decyzji terapeutycznych [12]. Mimo że nowe metody molekularne są bardzo obiecujące, klasyczne metody cytogenetyczne wraz z techniką FISH są nadal referencyjne w przypadku wielu nowotworów hematologicznych [22].

**Tabela 1.** Klasyfikacja ostrych białaczek wg WHO 2008 [40]

<b>Ostre białaczki z powtarzającymi się zmianami cytogenetycznymi</b>	
OBS z t(8;21)(q22;q22), (RUNX1-RUNX1T1)	
OBS z nieprawidłową eozynofilią w szpiku: inv(16)(p13q22) lub t(16;16)(p13.1;q22), (CBFB-MYH11)	
OBS promielocytowa: t(15;17)(q22;q21), (PML-RARα) i warianty	
OBS z nieprawidłowościami 11q23 (MLL), t(9;11)(p22;q23), (MLLT3-MLL)	
OBS z t(6;9)(p23;q34), (DEK-NUP214)	
OBS z inv(3)(q21q26.2) / t(3;3)(q21;q26.2), (RPN1-EVI1)	
OBS megakarioblastyczna z t(1;22)(p13;q13), (RBM15-1MKL1)	
OBS z mutacją NPM1	
OBS z mutacją CEBPA	
<b>Ostre białaczki szpikowe z wieloliniową dysplazją</b>	
OBS z poprzedzającym MDS lub mielodysplastyczno-mieloproliferacyjnym	
OBS bez poprzedzającego MDS	
Ostre białaczki szpikowe i zespoły mielodysplastyczne spowodowane uprzednim leczeniem	
OBS po leczeniu związkami alkilującymi	
OBS po leczeniu inhibitorami topoizomerazy II	
OBS – inne typy	
<b>Ostre białaczki szpikowe inaczej niesklasyfikowane</b>	
OBS minimalnie zróżnicowana (M0 wg FAB)	
OBS bez cech dojrzewania (M1 wg FAB)	
OBS z cechami dojrzewania (M2 wg FAB)	
OBS mielomonocytowa (M4 wg FAB)	
OBS monoblastyczna i monocytowa (M5 wg FAB)	
OBS erytroblastyczna (M6 wg FAB)	
OBS bazofilowa	
Ostra panmielozja z mielofibrozą	
<b>Mięsak szpikowy (mieloidalny)</b>	
<b>OBS związane z zespołem Downa</b>	

## Materiał do analizy cytogenetycznej i uzyskanie kariotypu

Do określenia kariotypu komórki są niezbędne chromosomy w stanie metafazy cyklu mitotycznego. Materiałem referencyjnym do analizy cytogenetycznej w nowotworach hematologicznych, z wyłączeniem niektórych schorzeń, jest aspirat szpiku kostnego (tab. 2). W celu uzyskania komórek jednojądrzastych, materiał biologiczny jest poddawany

hodowli komórkowej w środowisku *in vitro* [22]. Hodowle komórkowe w przypadku cytogenetyki to tzw. element krytyczny, głównie z powodu konieczności uzyskania komórek na etapie metafazy. Inkubacja 24-godzinna jest optymalnym odzwierciedleniem stanu cytogenetycznego komórek szpiku kostnego, natomiast w niektórych nowotworach, takich jak szpiczak plazmocytowy (MM), na ogół prowadzi się dłuższe, nawet 96-godzinne hodowle [45]. Pewną trudnością w diagnostyce hematologicznej jest wpływ czasu prowadzenia hodowli komórkowych na zmianę odsetka komórek z aberracjami chromosomów. U chorych na CML wydłużanie czasu hodowli zwiększa odsetek komórek z prawidłowym kariotypem w stosunku do komórek z obecnym chromosomem Philadelphia. W AML natomiast dłuższy czas inkubacji ma odwrotny wpływ – powoduje wzrost odsetka komórek z nieprawidłowościami chromosomowymi [2,44].

**Tabela 2.** Referencyjny materiał diagnostyczny w określonych nowotworach hematologicznych [11,44]

Jednostka chorobowa	Referencyjny materiał diagnostyczny
Przewlekła białaczka limfocytowa	Krew obwodowa
Pozostałe białaczki	Szpiczek kostny
Chłoniaki nieziarnicze	Węzeł chłonny
Zespół mielodysplastyczny	Szpiczek kostny
Szpiczak plazmocytowy	Szpiczek kostny

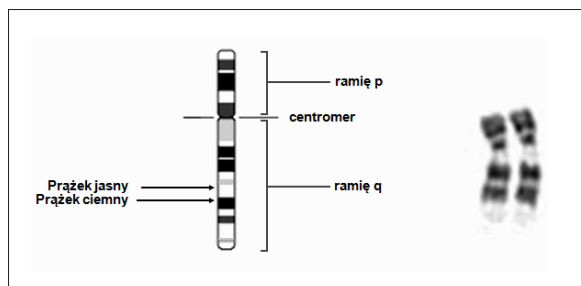
Standardowo w hodowli jest dodawana kolchicina, która zatrzymuje cykl komórkowy na pożądanym etapie metafazy, pozwalając na uzyskanie chromosomów nadających się do analizy metodą GTG. Analiza powinna być prowadzona z użyciem wysokiej jakości mikroskopu ze specjalnym oprogramowaniem do kariotypowania. Charakterystyczne zmiany kariotypu są opisane w międzynarodowej nomenklaturze (tab. 3) [22]. Istotne jest pobranie materiału diagnostycznego przed rozpoczęciem leczenia przeciwnowotworowego, ponieważ stosowanie cytostatyków lub steroidów może uniemożliwić wykrycie aberracji będących podłożem nowotworu [45].

**Tabela 3.** Skróty stosowane w badaniach cytogenetycznych [35]

Skrót	Wyjaśnienie skrótu
p	krótkie ramię chromosomowe
q	długie ramię chromosomowe
t	translokacja
()	nawiasy w których umieszcza się chromosomy biorące udział w translokacji lub punkty pęknięć
-	utrata kopii chromosomu
+	dotatkowa kopia chromosomu
del	delecja
dup	duplikacja
ins	insercja
inv	inwersja

## Klasykne badania cytogenetyczne – metoda prążkowa GTG

Metody klasycznej analizy cytogenetycznej, mimo pojawienia się metod molekularnych, wciąż są zalecane, a niejednokrotnie obligatoryjne w diagnostyce hematologicznej. Pomijając liczne udoskonalenia i postęp w sposobach analizy i klasyfikacji obrazów chromosomów, zasady cytogenetyki klasycznej pozostają ciągle aktualne, a rutynowe zastosowanie w klinice chorób hematologicznych przypisuje się zwłaszcza technice prążków GTG [22]. Prążki G, powstałe jako wynik trawienia trypsyną i barwienia barwnikiem Giemsy, pozwalają na uzyskanie obrazu naprzemiennie ułożonych ciemnych i jasnych prążków, układających się w swoisty dla każdego chromosomu wzór (ryc. 1). Wzorce układu prążków G są szczegółowo opisane w Międzynarodowym Systemie Nazewnictwa Cytogenetycznego (ISCN, An International System for Human Cytogenetic Nomenclature) [35,44]. Podstawowe skróty w opisie badań cytogenetycznych wg ISCN przedstawiono w tab. 3. Prążki są różnicowane pod względem wielkości oraz intensywności zabarwienia, a ich liczba w badaniu kariotypu decyduje o czułości, a co za tym idzie o wielkości rozpoznawanych aberracji chromosomowych. Ponieważ w haploidalnym zestawie chromosomów zazwyczaj uzyskuje się średnio 500 ( $\pm$  50) prążków, warunkuje to szansę detekcji aberracji o wielkości co najmniej 5 milionów par zasad (Mpz) [38]. Uznaje się, że liczba metafaz poddanych ocenie nie powinna być mniejsza niż 20, gdy kariotyp wszystkich analizowanych komórek nie wykazuje nieprawidłowości, przy czym większa liczba analizowanych obrazów cytogenetycznych komórek zwiększa czułość wykrycia aberracji. W przypadku nieprawidłowego kariotypu, wystarczającym jest ocena kilku metafaz z powtarzającymi się aberracjami. W przypadku kariotypu złożonego, gdzie liczba aberracji wynosi 3 i więcej, należy zwiększyć liczbę ocenianych metafaz w celu określenia klonu zarówno głównego, jak i klonów dodatkowych [11].



Ryc. 1. Układ prążków w chromosomie w badaniu metodą GTG na przykładzie chromosomu 9

Nieprawidłowości chromosomowe analizowane na poziomie cytogenetyki klasycznej ukazują kompleksowy obraz zmian cytogenetycznych w analizowanej komórce, a badanie dotyczy puli komórek o najwyższym potencjale proliferacyjnym, a więc niejednokrotnie najistotniejszych dla rozwoju nowotworzenia. Analiza kariotypowania pozwala na określenie wielu ważnych klinicznie translokacji

w hematologii, których nie sposób w tym opracowaniu wymienić, a czego dobrym przykładem może być m.in. t(11;14)(q13;q32) w chłoniaku z komórek płaszczka (MCL), czy t(8;14)(q24;q32) w chłoniaku Burkitta. Badanie tego typu umożliwi również identyfikację ubytków czy powieżeń kopii chromosomów oraz ich fragmentów, jak chociażby wtórna zmiana w chłoniaku Burkitta – duplikacja (1q) [42,44]. Inne swoiste aberracje chromosomowe wykrywane z użyciem cytogenetyki klasycznej to m.in. translokacje powodujące powstanie genów fuzyjnych, tj. t(1;19)(q23;p13) i t(4;11)(q21;q23) w ostrej białaczce limfoblastycznej (ALL), t(9;22)(q34;q11) – czyli charakterystyczna fuzja BCR-ABL w przewlekłej białaczce szpikowej (CML), jak również fuzja t(8;21)(q22;q22) w przebiegu ostrej białaczki szpikowej [19,44].

## MOLEKULARNE BADANIA CYTOGENETYCZNE

Klasyczne badanie kariotypu w szczególności określa liczbę i rodzaj cytogenetycznie uchwytnych aberracji, jednak obejmuje jedynie populacje komórek dzielących się. Natomiast w utrwalonym preparacie jedynie kilka procent komórek badanej populacji znajduje się w fazie mitotycznej, toteż komórki słabo proliferujące zostają z analizy wykluczone. Innym problemem jest to, że zaburzenia na małych obszarach pozostają niemożliwe do zaobserwowania w badaniu prążkowym, użycie tej techniki uwidoczni zmiany strukturalne, obejmujące obszar rzędu co najmniej  $10^6$ - $10^7$  par zasad [44]. Pewnym rozwiązaniem tych problemów było opracowanie połączenia metod cytogenetycznych z metodami biologii molekularnej, co pozwoliło na nowe możliwości badań nad chromosomami, umiejscowieniem genów i – wzrostem efektywności detekcji zaburzeń chromosomowych. Możliwe stało się wykrywanie niewielkich zmian strukturalnych oraz reorganizacji w obrębie chromosomów, dzięki czemu cytogenetyka molekularna znalazła szerokie zastosowanie w hematologicznej diagnostyce laboratoryjnej [21]. Niebawem użyteczną metodą powstała z kompilacji metod cytogenetycznych oraz molekularnych jest technika fluorescencyjnej hybrydyzacji *in situ* (FISH). Bardzo istotnie rozszerzyła możliwości identyfikacji aberracji w populacji komórek interfazowych, jednocześnie podwyższając poziom rozdzielczości w stosunku do cytogenetyki klasycznej. Zastosowanie techniki FISH pozwala m.in. na ocenę liczby kopii poszczególnych chromosomów, określenie partnerów translokacji, czy stwierdzenie obecności innych różnorodnych zaburzeń genowych, określonych wraz z wyborem sondy [44].

## FLUORESCENCYJNA HYBRYDYZACJA *IN SITU* – FISH

Fluorescencyjna hybrydyzacja *in situ* jest techniką diagnostyczną, mającą rozległe zastosowanie w wielu dziedzinach medycyny, a szczególnie w onkologii. FISH jest nie tylko doskonałym uzupełnieniem klasycznej analizy cytogenetycznej – w niektórych przypadkach zapewnia dodatkowe informacje o aberracjach chromosomowych, których konwencjonalne techniki nie mogą wykryć. Nie-



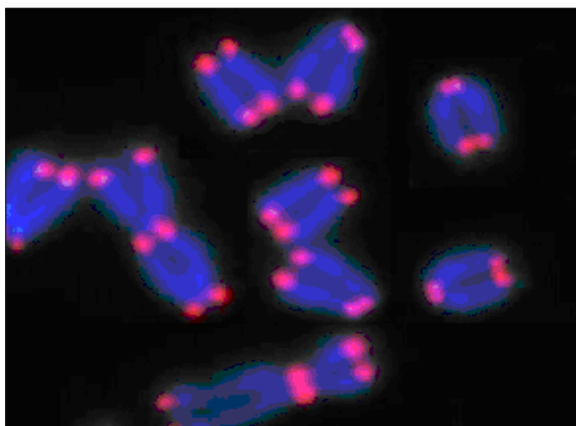


zmiernie istotne klinicznie jest to, iż metodą FISH można analizować komórki będące nie tylko na etapie metafazy, ale i jądra interfazowe. Dzięki temu można odróżnić metody klasyczne z molekularnymi i rozszerzać możliwości diagnostyczne w praktyce klinicznej z ominięciem wielu ograniczeń klasycznych badań kariotypowych. Ułatwia identyfikację zaburzeń chromosomalnych w wykrywaniu schorzeń, ocenę choroby resztkowej, tempa remisji cytogenetycznej czy detekcji nawrotu choroby [16,45]. Możliwość użycia w analizie FISH materiału genetycznego o sporym stopniu dekondukcji – jak w przypadku jąder interfazowych, wpłynęło korzystnie na zwiększenie rozdzielczości do wielkości 100 kb, a nawet 10 kb [44].

Podstawą techniki FISH jest zjawisko hybrydyzacji – tworzenie dwuniciowych kompleksów między komplementarnymi do siebie jednoniciowymi odcinkami DNA lub RNA, gdzie jedną nić tworzy kwas nukleinowy danego fragmentu restrykcyjnego na filtrze, a drugą znakowana luminescencyjnie sonda molekularna. Takie połączenie umożliwia wykrycie jedynie fragmentów DNA, które zawierają sekwencje nukleotydów komplementarnych do sekwencji zastosowanej sondy, której cechą charakterystyczną jest wyjątkowa swoistość [1,16,41]. W zależności od potrzeb diagnostycznych i podejrzania nieprawidłowości chromosomowych w zastosowaniu są różnorodne rodzaje sond, wśród których wyróżnia się:

- **sondy malujące**, komplementarne do DNA na całej długości chromosomów lub ich poszczególnych ramion, szczególnie przydatne do analizy translokacji, inne chromosomy pozostawiając bez zróznicowania,
- **sondy centromerowe**, stosowane najczęściej do oceny aberracji liczbowych – umożliwiają określenie liczby kopii wybranego chromosomu, natomiast nie dostarczają informacji o pozostałych chromosomach,
- **sondy telomerowe**, swoiste do sekwencji telomerowej wspólnej dla wszystkich chromosomów lub dla danego ramienia poszczególnych chromosomów,
- **sondy specyficzne**, używane do detekcji aberracji strukturalnych, są komplementarne dla określonych genów lub unikalnych sekwencji nukleotydowych, nadają się do poszukiwania zmiany w postaci delekcji, amplifikacji czy zmiany pozycji genu, w tym do badania bardzo małych aberracji, np. mikrodelekcje [45].

Do uzyskania chromosomów metafazowych czy też jąder interfazowych wykorzystuje się standardowe procedury cytogenetyczne, następnie materiał pozostawia się do wyschnięcia po rozmazaniu na szkiełku podstawowym. Zdenaturowane DNA jest poddane hybrydyzacji z użyciem sond znakowanych bezpośrednio fluorochromem lub też inną substancją, którą obserwuje się za pomocą fluorescencyjnie znakowanych przeciwciał. Pozwala to na detekcję sygnału pohybrydyzacyjnego i analizę komputerową uzyskanego obrazu mikroskopowego. Wyniki hybrydyzacji obserwuje się w mikroskopie fluorescencyjnym w postaci barwnych sygnałów na chromosomach (ryc. 2) [44].



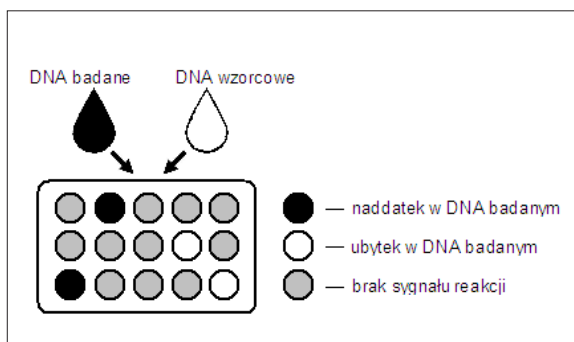
Ryc. 2. Analiza FISH metafazowych chromosomów w limfocycie. Użycie odpowiednich fluorochromów pozwoliło na zabarwienie na niebiesko chromosomalnego DNA, natomiast na czerwono telomerów

Obecnie do dyspozycji diagnosty dostępnych jest wiele komercyjnych sond FISH gotowych do użycia i identyfikacji niemal każdej aberracji chromosomowej zaobserwowanej w nowotworach hematologicznych, wliczając w to sondy do detekcji translokacji, delekcji, centromerów, telomerów, sondy malujące zarówno całość, jak i tylko wybrane fragmenty chromosomów. Dostępne są w wielu kolorach (czyli zastosowanych fluorochromach), o użyteczności zależnej od zainstalowanych filtrów fluorescencyjnych w mikroskopie [22]. Istnieje również możliwość wykorzystania modyfikacji standardowej metody FISH i wybór bardziej zaawansowanych technik hybrydyzacyjnych polegających na jednoczesnej detekcji wszystkich chromosomów i ich określonych obszarów, do których zalicza się chociażby wielobarwna M-FISH (multiplex-FISH). Metoda ta jednak jest rzadko stosowana w rutynowej diagnostyce, m.in. ze względu na wysoki koszt tego typu badań [44]. Przydatność fluorescencyjnej hybrydyzacji *in situ* w hematologii jest niebywale doceniana, ponieważ analiza taka pozwala na jednoznaczne określenie w populacji nowotworowych komórek obecności rearanżacji onkogenów czy fuzji genowych – zmian chromosomowych o nieocenionej wartości klinicznej. Umożliwia również ocenę liczby kopii określonych genów i statusu genów istotnych rokowniczo u chorych m.in. na przewlekłą białaczkę limfocytową (np. delekcja 17p, prowadząca do utraty białka TP53 czy delekcja 11q – utrata genu ATM) czy szpiczaka plazmacytowego (delekcja chromosomu 17p12, a więc utrata TP53). Na podstawie danych cytogenetyczno-molekularnych wśród chorych na ostrą białaczkę szpikową scharakteryzowano grupy prognostyczne, wśród których korzystnie rokują pacjenci z t(8;21), inv(16)/t(16;16) i t(15;17), pacjenci z prawidłowym kariotypem i aberracjami: +6, +8, -Y, t(9;11) i del(12p) zalicza się do grupy rokowania pośredniego. W przypadku chorych z kariotypem złożonym lub zmianami, tj. inv(3)/t(3;3), t(6;9), -5, -7, del(5q), del(7q), rearanżacje 11q23 – prognoza jest niekorzystna [23]. Istnieją niestety pewne ograniczenia metody, gdyż rezultat standardowej analizy FISH obejmuje swoim zakresem jedynie obszary komplementarne do zastosowanej sondy DNA, a więc nie dostarcza informacji o poten-

cyjnych zmianach wśród innych genów. Rozwiązaniem tego problemu jest stosowanie tej metody jednocześnie z klasyczną analizą kariotypową, wzajemnie uzupełnianie się obu technik gwarantuje uzyskanie bardziej miarodajnej i szerszej diagnozy nieprawidłowości w obrębie materiału genetycznego [19]. FISH występuje w różnego typu modyfikacjach, wśród których najbardziej znane są metody wielobarwnej oceny chromosomów (m.in. M-FISH oraz SKY). Modyfikacje te wykorzystują sondy malujące, a ich główną zaletą jest detekcja wszystkich chromosomów podczas jednego procesu hybrydyzacji, co jest szczególnie przydatne w ocenie nadliczbowych markerowych chromosomów, addycji (dodatkowego materiału genetycznego) czy też translokacji [44].

### PORÓWNAWCZA HYBRYDYZACJA GENOMOWA – CGH I CGH DO MIKROMACIERZY – ACGH

Następstwem ciągłego rozwoju metodologii badawczej są nowe techniki, których zastosowanie jest najlepsze do metod wcześniej dostępnych, a niejednokrotnie warunkują nowe możliwości diagnostyczne. Opracowanie porównawczej hybrydyzacji genomowej (CGH) umożliwiło analizę struktury genomu, tj. identyfikację delecji, duplikacji czy transpozycji większych fragmentów DNA, z pominięciem etapu zakładania hodowli i izolacji chromosomów. Technika CGH nie wymaga konieczności analizy komórek dzielących się, gdyż jej zasada polega na hybrydyzacji fluorescencyjnie wyznakowanego DNA komórek układu krwiotwórczego pacjenta do prawidłowego DNA wzorcowych chromosomów metafazowych. W ten sposób ubytki badanego materiału genetycznego ujawniają się w postaci barwnych ideogramów w postaci przewagi fluorochromu związanego z referencyjnym DNA, natomiast nadatki w postaci przewagi barwnika związanego z DNA badanym. Wynik tego typu analizy cytogenetycznej jest podawany w postaci sumy profili wysycenia użytymi fluorochromami chromosomów, uzyskanych w badaniu przynajmniej 10 metafaz, przedstawiających ubytki, nadatki i stany równowagi DNA badanego w różnych obszarach chromosomów [45]. Analizy dokonuje się z wykorzystaniem mikroskopii fluorescencyjnej, a ilościową analizę wzajemnej intensywności obu sygnałów fluorescencyjnych wzdłuż każdego chromosomu, umożliwia specjalistyczny program komputerowy do obróbki danych. Profil o wartości 0,75-1,25 jest uznawany za prawidłowy, powyżej 1,25 świadczy o duplikacji, a poniżej 0,75 za delecję danego regionu. W związku z tym CGH jest użyteczną metodą do badania aberracji niezrównoważonych, czyli przebiegających z utratą lub zwiększeniem ilości materiału genetycznego, natomiast nie ma możliwości detekcji zrównoważonych aberracji (ryc. 3) [7]. Ograniczeniem jest także rozdzielczość konwencjonalnej CGH, niewiele większa od klasycznej analizy cytogenetycznej [16]. Istotnym jest natomiast to, iż odmiennie do techniki FISH, analiza metodą CGH umożliwia identyfikację i zmian genomowych bez uprzedniego podejrzenia ich istnienia, ponieważ CGH umożliwia ocenę wszystkich chromosomów w jednym badaniu, w krótszym czasie w porównaniu z FISH [26]. Ograniczenia wynika-



Ryc. 3. Schemat interpretacji wyniku barwnego podczas analizy aCGH (rycina własna na podstawie danych z piśmiennictwa)

jące z niewielkiej rozdzielczości CGH zostały zniwelowane przez modyfikację tej metody i opracowanie techniki mikromacierzy CGH (array-CGH), mającej szerokie zastosowanie w diagnostyce laboratoryjnej, służące m.in. do identyfikacji zmian w genomie, oceny aktywności ekspresji, poszukiwania wariantów polimorficznych (SNP) oraz mutacji czy też określania kolejności zasad w niezsekwenconowanych fragmentach DNA. Mikromacierze to tworzywa sztuczne płytki, w których są umieszczone sondy – jednoniciowe odcinki DNA. Między DNA pochodzącym z materiału badanego a sondą dochodzi do hybrydyzacji w sposób analogiczny do konwencjonalnej CGH [38,44]. Kompetycyjna hybrydyzacja do sond dwóch różnych sekwencji genomowego DNA – jedna od pacjenta, druga kontrolna – wyznakowanych odpowiednimi barwnikami fluorescencyjnymi, umożliwia jednoczesną detekcję duplikacji, delecji, aneuploidii i amplifikacji każdego z reprezentowanych na mikromacierzy loci genowych, z rozdzielczością ograniczoną wyłącznie liczbą oraz wielkością sond użytych do konstrukcji mikromacierzy [38]. W zależności od liczby sond stosowanych do konstrukcji mikromacierzy, aCGH ma bardzo dużą rozdzielczość, sięgającą 50-100 kb [16]. Możliwość identyfikacji niewidocznych w standardowym badaniu cytogenetycznym aberracji submikroskopowych z niepotykaną jak dotąd rozdzielczością sięgającą kilkuset, a w niektórych przypadkach, kilku-kilkunastu par zasad jest niewątpliwie istotną zaletą techniki aCGH [26]. Należy wspomnieć również o ograniczeniach opisywanych metod – w przypadku mikromacierzy CGH, podobnie jak i w standardowej metodzie CGH, brak jest możliwości identyfikacji translokacji zrównoważonych [38]. Mimo że aCGH jest stosunkowo bardzo przydatna klinicznie, nie znalazła dotąd rutynowego zastosowania w hematologii, przede wszystkim z powodu wysokich kosztów oraz stopnia skomplikowania analiz bioinformatycznych, niezbędnych do wizualizacji oraz interpretacji uzyskanego wyniku wykonanego badania.

### MULTIPLEX LIGATION-DEPENDENT PROBE AMPLIFICATION – MLPA

Wartościową, aczkolwiek dopiero rozwijającą się techniką jest MLPA, która stanowi pewnego rodzaju alternatywę w badaniach delecji i amplifikacji fragmentów genomu. W odniesieniu do FISH, istotną zaletą MLPA jest moż-



liwość analizy bardzo krótkich sekwencji (50-70 nukleotydów), co umożliwia identyfikację częstych aberracji submikroskopowych obejmujących pojedynczy gen, a jednocześnie zbyt małych, aby z powodzeniem zastosować FISH. Do analizy techniką MPLA wystarczy niewielka ilość, bo 50-200 ng DNA chorego – pozwala to na ilościową ocenę nawet 50 różnych sekwencji nukleotydowych w jednej reakcji [37,42]. Sondy stosowane w MLPA są skonstruowane z dwóch oddzielnych oligonukleotydów (sondy połowkowe, half-probes), każdy z nich ma sekwencje starterów do reakcji PCR, przy czym obie sondy hybrydują do analizowanej sekwencji obok siebie, gdyż tylko wtedy mogą zostać połączone w procesie ligacji. Zasada MLPA opiera się na ligacji i łańcuchowej reakcji polimerazy (PCR) i umożliwia identyfikację delecji i duplikacji pojedynczych eksónów, a nawet zmian pojedynczych nukleotydów. W metodzie tej amplifikacji nie ulegają badane sekwencje a sondy, które do tych sekwencji hybryduowały. Procedurę MLPA rozpoczyna denaturacja genomowego DNA, następnie przebiega hybrydacja matrycy z sondami i ligacja sond za pomocą enzymu – ligazy. Następnym etapem jest reakcja PCR, wynikiem czego jest powielenie DNA sond, których fragmenty uległy ligacji oraz rozdział produktów za pomocą sekwenatora kapilarnego i komputerowa analiza danych. Sondy, które nie uległy ligacji zawierają sekwencje tylko jednego startera – nie ulegają amplifikacji i nie generują sygnału [20]. Liczba produktów MPLA jest proporcjonalna do liczby kopii badanej sekwencji DNA. Potencjalne możliwości wykorzystania tej metody są dosyć szerokie, pozwala na dokonywanie szybkiej diagnostyki aneuploidii chromosomowych oraz zespołów mikrodelecyjnych, m.in. w rejonach subtelomerowych [6,20,37]. Dostępnych jest ponad 300 sond specyficznych do konkretnych zaburzeń genetycznych. Porównanie wyników uzyskanych metodami MLPA z FISH prowadzone m.in. przez Coll-Mulet i wsp., potwierdziły istotną korelację między nimi [4]. Zwrócono także uwagę, że wielką zaletą testu MLPA jest możliwość jednoczesnego badania wielu próbek w zautomatyzowany sposób i przy stosunkowo niskich kosztach. Przydatność MLPA wykazano również w ostrych białaczkach i zespołach mielodysplastycznych, gdzie wykazano bardzo dużą dokładność i swoistość MLPA w porównaniu do FISH [6,34]. Dynamicznie wzrastająca liczba publikacji dotyczących MLPA potwierdza, że jest to wartościowa i użyteczna technika analizy genomu i z powodzeniem uzupełnia inne metody diagnostyki cytogenetyczno-molekularnej [20].

#### **BADANIA BIOLOGII MOLEKULARNEJ**

Badania molekularne w diagnostyce chorób układu krwiotwórczego mają ugruntowaną pozycję w obligatoryjnych procedurach diagnostyczno-leczniczych i są niezwykle szeroko wykorzystywane w klinice tej grupy schorzeń. Potwierdzeniem zasadności badań z zakresu biologii molekularnej jest chociażby nieustanna aktualizacja klasyfikacji nowotworów, opierająca się na włączeniu do kryteriów diagnostycznych swoistych i charakterystycznych zmian genetycznych. Przykładem jest obserwowana u 90% chorych na czerwienicę prawdziwą

identyfikacja mutacji w genie kinazy tyrozynowej JAK2 V617F, zakwalifikowana w 2008 r. przez WHO [39] jako jedno z głównych kryteriów warunkujących różnicowanie zespołu mieloproliferacyjnego z wtórną erytrocytozą czy wtórnym zwłóknieniem szpiku. Do ukazania roli biologii molekularnej może posłużyć także swoista mutacja D816V w genie *KIT* w diagnostyce mastocytozy – zmiana ściśle związana z wyborem schematu terapeutycznego, ponieważ warunkuje oporność na drogę leczenie imatinibem. Konieczność wykorzystania omawianych metod dotyczy również diagnostyki chłoniaków, gdzie wykorzystuje się oznaczenie klonalności limfocytów w przypadku niejednoznacznego obrazu immunohistochemicznego. Nie sposób nie docenić znaczenia biologii molekularnej w postępowaniu diagnostyczno-terapeutycznym ostrych białaczek. W tej heterogennej grupie chorób oprócz diagnostyki i klasyfikacji, ocena ekspresji genów umożliwia również rokowanie i wpływa na wybór optymalnego leczenia, przede wszystkim stanowiąc czynnik kwalifikacyjny do transplantacji czy zastosowania terapii celowanej [9,45]. Metody te pozwalają na zobrazowanie sensowności diagnostyki biomolekularnej ze względu na korzyści, także finansowe, jakie płyną z wykorzystania dostępnych obecnie narzędzi diagnostycznych. Techniki molekularne mają wiele zalet – poza tym, że charakteryzują się dużą czułością (przynajmniej na poziomie  $10^{-3}$ , choć standardem jest obecnie  $10^{-4}$ , a nawet  $10^{-6}$ ), cechują się niewielkim ryzykiem wyników fałszywie zarówno dodatnich, jak i ujemnych, dużą powtarzalnością oraz możliwością oceny ilościowej konkretnych zmian molekularnych [44]. Nie ulega wątpliwości, że metody biologii molekularnej są uznanymi i niezbędnymi obecnie narzędziami umożliwiającymi wczesne i jednocześnie szczegółowe rozpoznanie rodzaju nowotworu, oceny progresji schorzenia oraz doboru właściwej terapii [45].

#### **Łańcuchowa reakcja polimerazy – PCR**

Technika PCR (polimerase chain reaction) opiera się na zasadzie enzymatycznego powielania, czyli amplifikacji wyizolowanego wcześniej fragmentu DNA, ograniczonego dwoma oligonukleotydowymi primerami (starterami), komplementarnymi do przeciwnych nici DNA analizowanych sekwencji [16]. Umożliwia identyfikację obecności swoistej sekwencji DNA (reakcja PCR) lub RNA (reakcja RT-PCR, reverse transcriptase-PCR) w badanym materiale. Technika PCR oraz oparte na zasadzie PCR metody umożliwiają analizę jakościową – podając informację o obecności lub też braku produktu reakcji, a po odpowiedniej modyfikacji, także ocenę ilościową [36].

Standardowymi komponentami reakcji PCR jest matryca DNA lub RNA, startery, substraty będące dwufosforanami dezoksyrybonukleotydów (dNTP), jony magnezowe i termostabilna polimeraza DNA. Zasada PCR polega na powielaniu fragmentów DNA wyznakowanych z wykorzystaniem syntetycznych oligonukleotydów – starterów, komplementarnych do końców wybranej sekwencji DNA. Na jeden cykl reakcji składają się trzy etapy – denaturacja, hybrydacja starterów i elongacja nici. Teoretycznie

w każdym cyklu PCR liczba kopii powielanego fragmentu DNA ulega podwojeniu (ryc. 4) [44]. Pierwszy etap cyklu – denaturacja, rozpoczyna się od podwyższenia temperatury mieszaniny reakcyjnej do 95°C, co powoduje rozplecenie podwójnej nici DNA na dwa pojedyncze łańcuchy. Następnie startery przyłączają się do pojedynczej nici, tzw. matrycy, w temperaturze obniżonej 50-75°C. Kolejny etap wymaga ponownego podgrzania mieszaniny do temperatury 72°C, ponieważ takie warunki umożliwiają najefektywniejsze wydłużanie nowej nici przez dobudowywanie nukleotydów za pomocą polimerazy DNA. Kolejne cykle reakcji PCR przebiegają analogicznie do opisanego – uzyskane dwuniciowe DNA ponownie musi ulec rozdzieleniu [5,44]. Matrycą dla reakcji PCR może być DNA wyizolowane z każdej tkanki. W hematologii najczęściej wykorzystuje się DNA pochodzące z komórek krwi obwodowej, szpiku kostnego lub węzła chłonnego. Warunkiem niezbędnym do zaprojektowania komplementarnych starterów jest znajomość sekwencji obejmujących amplifikowany odcinek DNA, niezależnie od źródła materiału matrycowego. Starterami są oligonukleotydy o długości 18-30 nukleotydów oraz zbliżonej zawartości guaniny (G) i cytozyny (C). Ustalenie długości uzyskanych produktów polega na elektroforetycznym rozdzieleniu produktów w żelu agarozowym lub poliakrylamidowym po zakończeniu reakcji [3,41].

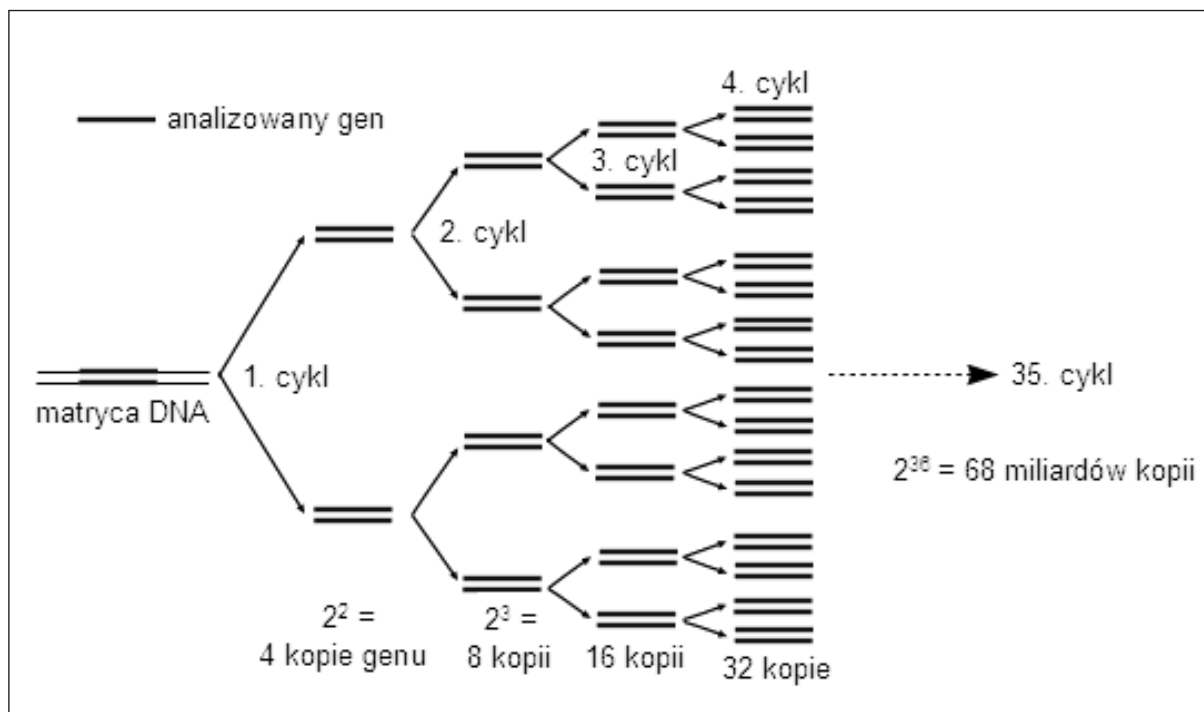
Metoda PCR to stosunkowo nieskomplikowana metoda badawcza, mająca wiele zalet, szczególnie dużą czułość i możliwość amplifikacji bardzo małych ilości DNA miliony razy w krótkim czasie. Pewną trudnością jest natomiast ryzyko otrzymania fałszywie dodatnich wyników (skutek kontaminacji) lub fałszywie ujemnych (wynik zastosowania nieodpowiednich primerów). Obecnie jest

wiele modyfikacji standardowego PCR, techniki te są wykorzystywane w sekwencjonowaniu DNA, identyfikacji mutacji, hybrydyzacji *in situ*, gdzie stanowią część metod innych technik badawczo-diagnostycznych [3,16,41].

### PCR z ODWROTĄ TRANSKRYPCJĄ – RT-PCR

Nie ma możliwości bezpośredniego amplifikowania RNA. Termostabilna polimeraza DNA nie może wykorzystać RNA jako matrycy, toteż pewnego rodzaju rozwiązaniem jest zastosowanie enzymu – odwrotnej transkryptazy (RT, reverse transcriptase), który podczas reakcji odwrotnej transkrypcji na matrycy RNA syntetyzuje pojedynczą komplementarną nić DNA (cdNA, complementary DNA) wybranych regionów genomu, a następnie wytworzona nić cdNA zostaje powielona za pomocą PCR. Kompilacja techniki odwrotnej transkrypcji i łańcuchowej reakcji polimerazy, czyli RT-PCR (reverse transcriptase-PCR) umożliwia pomiar bardzo małej ilości RNA [39,45]. Ma ugruntowane zastosowanie w diagnostyce hematologicznej, szczególnie w rozpoznawaniu chłoniaków i białaczek, gdzie większość translokacji w obrębie chromosomów warunkuje utworzenie genu mozaikowego, a miejsca złamań DNA następują na rozległych obszarach w DNA intronowym. Dlatego też badanie tych zmian na poziomie DNA może być niewykonalne, natomiast RNA, przy zastosowaniu RT-PCR, z powodzeniem można wykorzystać [16,45].

RT-PCR ze względu na znaczną wielkość DNA genów fuzyjnych, znalazła w onkologii hematologicznej zastosowanie głównie do identyfikacji fuzji genowych w oparciu o analizę fuzyjnego mRNA. Zaletą w tym przypadku jest bardzo dobra czułość RT-PCR – możliwość wykrycia 1 komórki



Ryc. 4. Schemat reakcji łańcuchowej reakcji polimerazy (PCR)





nowotworowej z genem fuzyjnym w 1 milionie komórek prawidłowych [19]. Istotnym klinicznie jest również to, że reakcja tego typu niejednokrotnie daje pozytywne wyniki, gdy badania cytogenetyczne są nieskuteczne [1]. Niestety są też problemy z interpretacją kliniczną wyniku w przypadku oceny choroby resztkowej, nie dając jednoznacznej odpowiedzi na pytanie, czy słaby prążek w analizie RT-PCR oznacza obecność przetrwałego nowotworu czy też jest wynikiem odnawiającego się klonu białaczkowego [19]. Należy pamiętać także o tym, iż nie wszystkie nowotwory cechują się obecnością charakterystycznych genów fuzyjnych. Trudnością jest również konieczność znajomości sekwencji konkretnego genu fuzyjnego, co jest niezbędne do zaprojektowania starterów do reakcji [1].

### PCR W CZASIE RZECZYWISTYM – REAL-TIME PCR

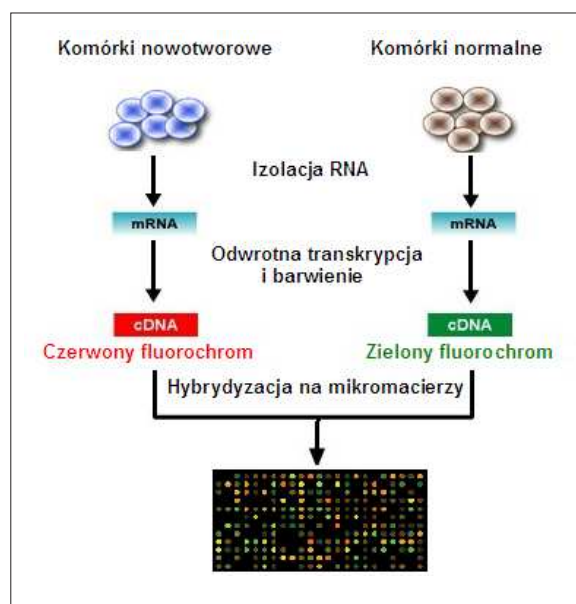
Modyfikacją omawianej techniki PCR jest możliwość śledzenia reakcji PCR w rzeczywistym przebiegu (real-time PCR). Technika ta daje nowe możliwości diagnostyczno-badawcze, jest niezwykle szybką metodą, umożliwiającą ilościową, seryjną analizę badanego materiału biologicznego [36,39]. Komponentami w tego typu analizie są składowe wykorzystywane w standardowym PCR i dodatkowo – sonda znakowana barwnikami fluorescencyjnymi. Metoda ma system monitorujący zaawansowanie amplifikacji z udziałem technologii fluorescencyjnej z wykorzystaniem urządzenia umożliwiającego wzbudzenie energii zastosowanych barwników i fotodetektora oraz komputera z odpowiednim oprogramowaniem. Reakcja PCR w czasie rzeczywistym cechuje się tym, że powielanie oraz detekcja amplifikowanego produktu są przeprowadzane jednocześnie w tej samej próbce, ograniczając w ten sposób ryzyko kontaminacji oraz skracając czas badania. Istotną zaletą metody jest również możliwość ilościowej analizy produktów amplifikacji uzyskanych w każdym cyklu reakcji przez detekcję fluorescencji, gdyż emisja sygnału fluorescencyjnego uzyskana w reakcji jest proporcjonalna do ilości amplifikowanego DNA [36,44]. Dostępne obecnie sondy molekularne używane do real-time PCR charakteryzują się wyjątkowo dobrą dokładnością oraz czułością. Do ograniczeń można zaliczyć etapy krytyczne metody – wybór odczynników, przygotowanie matrycy, standaryzacja protokołów metody, natomiast najczęstszym źródłem błędów bywa zwykle niewystarczająca ilość RNA lub jego niedostateczna jakość. RNA do badania tą techniką musi się bowiem charakteryzować wyjątkową czystością – być wolne od DNA, inhibitorów odwrotnej transkrypcji i nukleaz. Problemem jest również trudność z kontrolą wewnętrzną oraz analizą uzyskanych w badaniu danych. Wyjątkowo dobra czułość PCR w czasie rzeczywistym, pozwala na jej stosowanie w monitorowaniu terapii białaczek czy chłoniaków [36,40].

### MIKROMACIERZE DNA

Innowacyjna technika mikromacierzy DNA jest wynikiem połączenia osiągnięć z dziedziny bioinformatyki, nanotechnologii oraz biologii molekularnej. Jest to przyszło-

ściowa metoda badania genetycznego pozwalająca na jednoczesną ocenę wielu tysięcy genów. Zastosowanie mikromacierzy daje nadzieję na możliwość indywidualizacji chemioterapii z szybkim i precyzyjnym ustaleniem pacjentów potencjalnie opornych na standardowe leczenie, przy jednoczesnej racjonalizacji kosztów tej metody diagnostycznej. Ze względu na komórki prawidłowe nie mikromacierzy w laboratoriach nie postępowało dynamicznie. Pewnym przełomem okazała się publikacja wyników pracy dotyczącej profilu molekularnego białaczkowych blastów, gdzie wykazano możliwość odróżnienia ostrej białaczki szpikowej od limfoblastycznej w oparciu o analizę ekspresji odpowiednich genów za pomocą mikromacierzy [15,18].

Mikromacierze DNA dzieli się na dwa typy – oligonukleotydy (tzw. chipy DNA) oraz mikromacierze cDNA. Mikromacierze oligonukleotydy są wytwarzane podczas syntezy chemicznej bezpośrednio na stałej powierzchni – plastikowej płytce. Mały rozmiar oligonukleotydów umożliwia immobilizację na takiej płytce setek tysięcy sond, pozwalając na hybrydację z analizowanym komplemencem kwasem nukleinowym. Mikromacierze cDNA wykorzystują bibliotekę klonów DNA, a powstają za pomocą specjalnej mikrodrukarki, która automatycznie nanosi na podłoże stałe jednoniciowe sondy cDNA znakowane fluorescencyjnie i umożliwia hybrydację analizowanego RNA lub cDNA z określonymi sondami cDNA [18]. Analiza z zastosowaniem mikromacierzy DNA polega na przygotowaniu sond, związaniu ich z powierzchnią płytki, wyznaczeniu próbek kwasów nukleinowych, które będą badane, hybrydacji próbek z sondami, odczytaniu sygnału hybrydacji i bioinformatycznej analizie uzyskanych danych (ryc. 5). Wybór rodzaju mikromacierzy zależy od planowanego badania – do przygotowania i zastosowania chipów DNA jest niezbędna znajomość sekwencji genów, których ekspresja będzie badana. W przy-



Ryc. 5. Schemat techniki mikromacierzy

padku mikromacierzy cDNA wiedza ta nie jest konieczna, co umożliwi zastosowanie jej do badania aktywności genów o nieznannej sekwencji [15,29].

Technika mikromacierzy umożliwia analizę ekspresji tysięcy genów, pozwalając na wytypowanie aktywności określonych genów przy stosunkowo niewielkiej ilości materiału wyjściowego w danych warunkach. Nie zawsze wykonanie analizy tego typu ma uzasadnienie praktyczne – jeśli do klasyfikacji lub określenia rokowania, badane pole jest zawężone do kilku konkretnych genów, dalsze badania mogą być prowadzone mniej skomplikowanymi oraz tańszymi metodami, np. PCR [18]. Z praktycznym wykorzystaniem mikromacierzy DNA wiąże się duże nadziejy w diagnostyce onkologicznej i terapii chorób nowotworowych. W hematologii opisano wykorzystanie tego typu metody w wykazaniu odrębności ekspresji genów w ostrych białaczkach szpikowych i limfoblastycznych – około 50 genów wykazywało różną aktywność w tych białaczkach. Nasuwa to przypuszczenie, iż zastosowanie mikromacierzy może nie tylko pomóc prawidłowo zdiagnozować rodzaj nowotworu, ale i dobrać indywidualny i optymalny schemat terapeutyczny dla konkretnego pacjenta [15]. Skuteczność metody potwierdzają też badania nad jej zastosowaniem w rozpoznawaniu chłoniaków rozlanych z dużych komórek B, charakteryzujących się znaczną heterogennością kliniczną i molekularną. Całościowa analiza ekspresji genów metodą mikromacierzy przyczyniła się do wykazania różnic transkrypcyjnych między poszczególnymi typami histologicznymi nowotworu oraz zdefiniowania podtypów molekularnych tej grupy chłoniaków. Eksperymenty z użyciem mikromacierzy ujawniły także odrębność mechanizmów patogenez w ich obrębie, co rodzi nadzieje na możliwość zastosowania terapii celowanych i poprawę rezultatów leczenia [14]. Ta przyszłościowa metoda badawcza umożliwiła identyfikację nowych markerów diagnostycznych, prognostycznych i terapeutycznych. Mimo że obecnie profilowanie nowotworów z użyciem mikromacierzy ma zastosowanie głównie w celach naukowo-badawczych, można oczekiwać, iż w najbliższej przyszłości technika mikromacierzy będzie miała w diagnostyce molekularnej coraz większe znaczenie praktyczne, ułatwiając sekwencjonowanie danych genów oraz ich przeszukiwanie pod kątem identyfikacji dowolnej liczby mutacji [29].

### SNP – polimorfizm pojedynczego nukleotydu

Polimorfizm genów to powszechne zmiany w sekwencji nukleotydów genomu, występujące w populacji z częstością alleliczną powyżej 1%. Polimorfizmy pojedynczych nukleotydów są najczęstszą postacią tego typu zmian, odpowiadającą prawie za 90% różnic genomowych stwierdzanych u ludzi. Mogą dotyczyć sekwencji zarówno kodujących, co determinuje zmiany w strukturze aminokwasowej wytwarzanego białka, a więc współwystępowanie różnych izoform cząsteczki efektorowej, a także sekwencji niekodujących, skutkując modyfikacją aktywności transkrypcyjnej tego genu, zwłaszcza gdy zmiany występują w obrębie sekwencji regulatorowych DNA – 5' regionu promotorowe-

go. Obecność takich polimorfizmów zmienia powinowactwo promotorów genów do czynników transkrypcyjnych, wpływając bezpośrednio na poziom ekspresji genu. W konsekwencji polimorfizmy intronów mogą wywoływać alternatywny splicing transkryptu genu, natomiast zmiany regionu 3' różnicować stabilność mRNA. Zasadą techniki SNP (single nucleotide polymorphism) jest możliwość oceny zjawiska zmienności sekwencji DNA, co umożliwi detekcję modyfikacji pojedynczego nukleotydu w obrębie wybranej sekwencji. Metoda polega na amplifikacji określonego fragmentu genomu w reakcji PCR i sekwencjonowaniu uzyskanego produktu. Analiza porównawcza obrazów elektroforetycznych produktów powielania, umożliwia określenie czy mutacja w badanym obszarze genomu wystąpiła [13,17].

Analiza SNP ma dość szerokie zastosowanie kliniczne w hematologii. Polimorfizm w zakresie genów kodujących enzymy metabolizujące leki może być podłożem indywidualnych różnic w skuteczności i toksyczności wielu preparatów, w tym cytostatyków. Ponadto analiza występowania określonych mutacji SNP może pomagać w ocenie ryzyka wznowy ostrej białaczki u dzieci [24]. Użyteczności SNP można się doszukiwać również w konstruowaniu modeli prognostycznych u pacjentów ze schorzeniami onkohaematologicznymi, m.in. z gammapatią monoklonalną [8], przewlekłą białaczką limfocytową [13] czy przewlekłą białaczką szpikową [25]. Do zalet omawianej techniki należy duża wydajność identyfikacji polimorfizmu w obrębie analizowanej sekwencji, wadą natomiast jest dość wysoki koszt analizy [17].

### Southern i Northern blotting

Istotą metod jest cięcie analizowanego DNA enzymami restrykcyjnymi, elektroforetyczne rozdzielanie mieszaniny uzyskanych fragmentów i przeniesienie ich na błonę nitrocelulozową lub nylonową, tzw. filtr [45]. By możliwa była hybrydyzacja sondy z badanym DNA, kwas nukleinowy musi być zdenaturowany – czyli rozdzielony na pojedyncze nici [44]. Po hybrydyzacji DNA z wyznakowaną sondą komplementarną do analizowanych sekwencji nukleotydów, za pomocą odpowiedniej detekcji, uwidocznią się badane fragmenty DNA [1,45]. Sondowanie wraz z cięciem analizowanego DNA restryktazami, pozwala na detekcję zmian sekwencji DNA, co umożliwia lokalizację określonych sekwencji w cząsteczce DNA. Ponieważ sonda hybryduje tylko z komplementarną do niej sekwencją, analizy tą techniką można wykonywać na całości komórkowego kwasu nukleinowego. Czym dłuższe odcinki komplementarne wobec siebie, tym większa stabilność powstałego kompleksu dwuniciowego [1,41]. Metoda jest wykorzystywana do identyfikacji rearanżacji genów zaangażowanych w translokacje chromosomowe wtedy, gdy miejsca złamań DNA skupiają się w obrębie jednego lub najwyżej kilku intronów, dzięki czemu mogą być pokryte przez jedną lub więcej sond DNA. Należy zauważyć, iż taka właśnie sytuacja zdarza się w przypadku większości translokacji w białaczkach limfoblastycznych i chłoniakach. Zaletą jest również duża wykrywalność rearanżacji genowych, natomiast utrudnieniem w analizie techniką blottingu metodą Southerna



jest potrzeba izolacji stosunkowo dużej ilości DNA (10 µg i więcej do jednej analizy), wydłużony czas badania sięgający nawet 1 miesiąca i konieczność stosowania izotopów. Istnieje jednak możliwość zastosowania metod chemiluminescencyjnych do znakowania i detekcji sond, co znacznie skraca czas badania [41,45].

Technika Northern blotting opiera się na zasadzie analogicznej do Southern, z tą różnicą, że ta ma zastosowanie w hybrydyzacji kwasu rybonukleinowego, a ze względu na to, iż RNA ma postać pojedynczej nici, w procedurze blottingu nie wymagany jest proces denaturacji [44].

## SEKWENCJONOWANIE DNA

Technika polega na identyfikacji sekwencji, czyli kolejności i rodzaju poszczególnych par nukleotydowych w badanej cząsteczce DNA, będącej najczęściej produktem PCR. Wiedza na temat sekwencji genów ludzkich umożliwia identyfikację licznych nieprawidłowych alleli będących podstawą leukemogenezy i chorób genetycznych [1,44]. Zmiany w obrębie DNA można uwidocznić metodami molekularnymi w sposób bezpośredni i pośredni. Do rozpoznawania nieznanymi mutacji stosuje się sekwencjonowanie bezpośrednie – czym większy obszar DNA jest badany, tym większe są koszty i czas trwania analizy [1,43]. Obecnie ciągły postęp i automatyzacja w sekwencjonowaniu warunkuje użyteczność tej techniki w diagnostyce chorób nowotworowych, zwłaszcza techniki sekwencjonowania enzymatycznego opracowanej przez zespół Sangera – metody terminacji łańcucha [32]. Podstawą jest enzymatyczna synteza komplementarnej nici na zdenaturowanej, jednoniciowej matrycy DNA, przeprowadzona za pomocą polimerazy DNA. Ze względu na to, iż w takiej nici DNA występują cztery rodzaje nukleotydów różniących się zasadą azotową, prowadzi się cztery odrębne reakcje syntezy DNA. Dodając do reakcji niewielką ilość poszczególnych dideksynukleotydów (ddNTP), są one wbudowywane i pełnią rolę tzw. terminatorów – powodują zakończenie wydłużania nici komplementarnej w miejscu wbudowania konkretnego dideksynukleotydu. Wynikiem tego jest otrzymanie fragmentów DNA o różnej długości, które rozdziela się elektroforetycznie. Sekwencję odczytuje się z autoradiogramu od prążka najniższego na żelu, kolejno wzwyż w czterech kanałach osobnych dla każdego nukleotydu. Metoda pozwala na szybkie sekwencjonowanie odcinka DNA o długości kilkuset nukleotydów [32,43,44]. O istotności i roli tej techniki w hematologii piszą Sacha i wsp., którzy podjęli próbę ustalenia wytycznych dotyczących m.in. celowości analizy domeny kinazowej glinu BCR-ABL u pacjentów z przewlekłą białaczką szpikową [33]. Jest to użyteczne badanie potwierdzające istnienie i jednocześnie identyfikujące typ mutacji genu ABL [45]. Wykorzystanie RT-PCR i ustalenie sekwencji nukleotydów jest niezastąpione również do określania miejsc złamań w sekwencji genów biorących udział w istotnych klinicznie translokacjach [30]. Obecnie techniki sekwencjonowania kwasów nukleinowych są w pełni zautomatyzowane, a systemy bioinformatyczne opracowujące wyniki, mają możliwości nie tylko odczytywania kolejności nukleoty-

dów i gromadzenia danych, ale i analizy sekwencji w kierunku porównywania genomów czy przewidywania struktur białkowych. Zastosowanie tej metody, ze względu na znaczne koszty, nie wykracza poza projekty badawcze, ale istnieje nadzieja na możliwości wykorzystania sekwencjonowania również w diagnostyce klinicznej [44].

## SEKWENCJONOWANIE NOWEJ GENERACJI

Ciągły rozwój technik diagnostyki molekularnej jest uzasadniony występowaniem różnego rodzaju ograniczeń dostępnych powszechnie metod, szczególnie w przypadku chorób o podłożu wielogenowym, czy też w sytuacji, gdy badany gen składa się z kilkudziesięciu lub więcej eks-onów, w których mutacje prowadzą do rozwoju choroby, co dotyczy także nowotworów układu krwiotwórczego. Opracowanie metody NGS – sekwencjonowania nowej generacji, jest wynikiem potrzeby dostępności techniki o większych możliwościach [31]. W sekwencjonowaniu z użyciem NGS wyróżnia się kilka etapów: izolację i skonstruowanie biblioteki jednoniciowych DNA, amplifikację matrycy i sam proces równoległego sekwencjonowania, co zależy od platformy opracowanej przez producenta komercyjnego zestawu badawczego [28]. Najtrudniejszą kwestią jest analiza danych bioinformatycznych, która wymaga zastosowania skomplikowanych programów, wydajnych komputerów i umiejętności badacza do nakreślenia odpowiednich wniosków klinicznych. Niemniej jednak NGS stanowi obiecującą opcję w procesie diagnozowania wielu chorób, w tym także nowotworowych oraz znaczną pomoc w podejmowaniu decyzji terapeutycznych [10].

## PODSUMOWANIE

Wczesna i precyzyjna diagnostyka zmian nowotworowych jest jednym z podstawowych wyzwań we współczesnej medycynie, zwiększając istotnie szanse powodzenia terapeutycznego wśród pacjentów ze schorzeniami układu krwiotwórczego. Głównym zastosowaniem metod cytogenetyki oraz biologii molekularnej w hematologii jest wykrywanie swoistych dla danego nowotworu zmian genetycznych, a także ocena właściwości komórek nowotworowych oraz badania predyspozycji genetycznych do zapadania na choroby nowotworowe. Zmiany w obrębie genomu mogą dotyczyć zarówno dużych obszarów w przypadku aberracji chromosomowych, jak też zmian pojedynczych genów, czyli mutacji punktowych. Analiza zmian charakterystycznych dla określonych nowotworów ma uznaną wartość diagnostyczną, prognostyczną i predykcyjną, przyczynia się także do rozwoju badań w zakresie terapii ukierunkowanej na swoistą odmienność biologiczną rakowej komórki. Dysponujemy obecnie wieloma narzędziami diagnostycznymi, opierającymi się na technologicznych osiągnięciach nauk medycznych, które w znaczący sposób poprawiły możliwości postawienia właściwego rozpoznania, zastosowania odpowiedniego schematu terapeutycznego i możliwości monitorowania przebiegu choroby czy też jej nawrotu. Daje to niewątpliwie ogromne nadzieje na szybsze wykrywanie nowotworów i skuteczniejszą terapię.



## PIŚMIENICTWO

- [1] Bridge J.A., Cushman-Vokoun A.M.: Molecular diagnostics of soft tissue tumors. *Arch. Pathol. Lab. Med.*, 2011; 135: 588-601
- [2] Calabretta B., Perrotti D.: The biology of CML blast crisis. *Blood*, 2004; 103: 4010-4022
- [3] Chetverina E.V., Chetverin A.B.: Nanocolonies and diagnostics of oncological diseases associated with chromosomal translocations. *Biochemistry*, 2010; 75: 1667-1691
- [4] Coll-Mulet L., Santidrián A.F., Cosiáls A.M., Iglesias-Serret D., de Frias M., Grau J., Menoyo A., Gonzalez-Barca E., Pons G., Domingo A., Gil J.: Multiplex ligation-dependent probe amplification for detection of genomic alterations in chronic lymphocytic leukaemia. *Br. J. Haematol.*, 2008; 142: 793-801
- [5] Dawidowska M., Wachowiak J.: Rozwój badań molekularnych w hematologii – monitorowanie minimalnej choroby resztkowej w ostrej białaczce limfoblastycznej i potransplantacyjnego chimeryzmu hematopoetycznego. *Now. Lek.*, 2007; 76: 282-291
- [6] Donahue A.C., Abdoal A.K., Gaur R., Wohlgemuth J.G., Yeh C.H.: Multiplex ligation-dependent probe amplification for detection of chromosomal abnormalities in myelodysplastic syndrome and acute myeloid leukemia. *Leuk. Res.*, 2011; 35: 1477-1483
- [7] Douglas E.J., Fiegler H., Rowan A., Halford S., Bicknell D.C., Bodmer W., Tomlinson I.P., Carter N.P.: Array comparative genomic hybridization analysis of colorectal cancer cell lines and primary carcinomas. *Cancer Res.*, 2004; 64: 4817-4825
- [8] Durie B.G.M., van Ness B., Ramos C., Stephens O., Haznadar M., Hoering A., Haessler J., Katz M.S., Mundy G.R., Kyle R.A., Morgan G.I., Crowley J., Barlogie B., Shaughnessy J.: Genetic polymorphisms of *EPHX1*, *Gsk3b*, *TNGSF8* and myeloma cell *DKK-1* expression linked to bone disease in myeloma. *Leukemia*, 2009; 23: 1913-1919
- [9] Erba H.P., Kopecky K.J., Kirschbaum M.H., Tallman M.S., Larson R.A., Willman C.L., Slovak L.M., Gundacker H.M., Appelbaum F.R.: Phase II studies of different schedules and doses of the farnesyltransferase inhibitor tipifarnib (R115777, Zarnestra) for patients of age 70 or older with previously untreated acute myeloid leukemia (AML): North American Intergroup study (S0432). *Ann. Hematol.*, 2008; 87, Suppl. 1: 57-59
- [10] Grada A., Weinbrecht K.: Next-generation sequencing: methodology and application. *J. Invest. Dermatol.*, 2013; 133: e11
- [11] Haferlach C., Rieder H., Lillington D.M., Dastugue N., Hagemeyer A., Harbort J., Stilgenbauer S., Knuutila S., Johansson B., Fonatsch C.: Proposals for standardized protocols for cytogenetic analyses of acute leukemias, chronic lymphocytic leukemia, chronic myeloid leukemia, chronic myeloproliferative disorders, and myelodysplastic syndromes. *Genes Chromosom. Cancer*, 2007; 46: 494-499
- [12] Hastings R., Howell R., Bricarelli F.D., Kristoffersson U., Cavani S.: General guidelines and quality assurance for cytogenetics. A common European framework for quality assessment for constitutional, acquired and molecular cytogenetic investigations. E.C.A. permanent working group for cytogenetics and society. *Eur. Cytogeneticists Association Newsletter*, 2012; 29: 7-25
- [13] Joks M., Lewandowski K.: Prognostyczne znaczenie polimorfizmów genów białek rodziny Bcl-2 u chorych na przewlekłą białaczkę limfocytową. *Współczesna Onkol.*, 2008; 12: 162-167
- [14] Juszczynski P.: Struktura genetyczna chłoniaków rozlanych z dużych komórek B: od mikromacierzy DNA do celowanej terapii. *Hematologia*, 2010; 1: 15-28
- [15] Kazula A.: Wykorzystanie mikromacierzy DNA w terapii i diagnostyce. *Farm. Pol.*, 2009; 65: 229-238
- [16] Kluin P., Schuurin E.: Molecular cytogenetics of lymphoma: where do we stand in 2010? *Histopathology*, 2011; 58: 128-144
- [17] Kocierz M., Kujawa-Szewieczek A., Kolonko A., Chudek J., Więcek A.: Wpływ polimorfizmów wybranych genów cytokin na występowanie ostrego i przewlekłego odrzucania oraz na przeżycie przeszczepionej nerki. *Postępy Hig. Med. Dośw.*, 2009; 63: 613-626
- [18] Kwiatkowski P., Wierzbicki P., Kmiec A., Godlewski J.: Rola profilowania genowego z zastosowaniem macierzy DNA w diagnostyce, określaniu rokowania i odpowiedzi na leczenie w raku jelita grubego. *Postępy Hig. Med. Dośw.*, 2012; 66: 330-338
- [19] Lis P., Niczyj-Raucy M., Lis M.: The molecular basis of cancer and genetic methods of its diagnosis. *Opole Sci. Soc. Nature J.*, 2011; 44: 92-119
- [20] Łączmańska I., Łączmański Ł.: MLPA and its application in diagnostics of genetic diseases. *Postępy Biol. Kom.*, 2009; 36: 555-563
- [21] Małuszyńska J.: Zobaczyć gen, chromosom i genom – czyli badania cytogenetyki molekularnej. *Nauka*, 2007; 4: 107-115
- [22] Mały E., Nowak J., Januszkiewicz-Lewandowska D.: Cytogenetics in Hematology. W: *Recent Trends in Cytogenetic Studies – Methodologies and Applications*, red.: Tirunilai P. InTech, Rijeka 2012, 57-70
- [23] Mrózek K., Bloomfield C.D.: Clinical significance of the most common chromosome translocations in adult acute myeloid leukemia. *J. Natl. Cancer Inst. Monogr.*, 2008; 39: 52-57
- [24] Niedzielska E., Chybicka A.: Ryzyko wznowy ostrej białaczki u dzieci w zależności od polimorfizmu dla TPMT, CYP2C9 i CYP2C19. *Onkol. Pol.*, 2011; 14: 64-67
- [25] Nowak D., Ogawa S., Muschen M., Kato M., Kawamata N., Meixel A., Nowak V., Kim H.S., Kang S., Paquette R., Chang M., Thoennissen N.H., Mossner M., Hofmann W., Kohlmann A., Weiss T., Haferlach T., Haferlach C., Koeffler H.P.: SNP array analysis of tyrosine kinase inhibitor – resistant chronic myeloid leukemia identifies heterogeneous secondary genomic alterations. *Blood*, 2010; 115: 1049-1053
- [26] Nowakowska B., Stankiewicz P., Obersztyn E., Ou Z., Li J., Chinnault A.C., Smyk M., Borg K., Mazurczak T., Cheung S.W., Bocian E.: Application of metaphase HR-CGH and targeted chromosomal microarray analysis to genomic characterization of 116 patients with mental retardation and dysmorphic features. *Am. J. Med. Genet.*, 2008; 146: 2361-2369
- [27] Palandri F., Castagnetti F., Testoni N., Luatti S., Marzocchi G., Bassi S., Breccia M., Alimena G., Pungolino E., Rege-Cambrin G., Varaldo R., Miglino M., Specchia G., Zuffa E., Ferrara F. i wsp.: Chronic myeloid leukemia in blast crisis treated with imatinib 600 mg: outcome of the patients alive after a 6-year follow-up. *Haematologica*, 2008; 93: 1792-1796
- [28] Pareek C.S., Smoczynski R., Tretyn A.: Sequencing technologies and genome sequencing. *J. Appl. Genet.*, 2011; 52: 413-435
- [29] Perez-Diez A., Morgun A., Shulzhenko N.: Microarrays for cancer diagnosis and classification. *Adv. Exp. Med. Biol.*, 2007; 593: 74-85
- [30] Prochorec-Sobieszek M., Nasiłowska-Adamska B., Borg K., Kopeć I., Kos-Zakrzewska K., Nowak G., Juszczynski P., Warzocha K.: Przewlekła białaczka eozynofilowa z proliferacją erytroblastyczną i translokacją t(8;9)(p22;p24) oraz genem fuzyjnym *PCMI-JAK2* – nowa jednostka histokliniczna i genetyczna z potencjalnym celem terapeutycznym? *Hematologia*, 2011; 2: 370-377
- [31] Reis-Filho J.S.: Next-generation sequencing. *Breast Cancer Res.*, 2009; 11 (Suppl. 3): S12
- [32] Rothberg J.M., Hinz W., Rearick T.M., Schultz J., Mileski W., Davey M., Leamon J.H., Johnson K., Milgrew M.J., Edwards M., Hoon J., Simons J.F., Marran D., Myers J.W., Davidson J.F. i wsp.: An integrated semiconductor device enabling non-optical genome sequencing. *Nature*, 2011; 475: 348-352





- [33] Sacha T., Lewandowski K., Foryciarz K., Gniot M., Szatkowski D., Florek I., Zawada M., Siemiątkowski M., Borycka K., Lewandowska M., Majewski M.: Wytyczne dotyczące analizy mutacji domeny kinazy tyrozynowej genu *BCR-ABL* u chorych na przewlekłą białaczkę szpikową: stanowisko uzgodnione z Polish Adult Leukemia Group. *Acta Haematol. Pol.*, 2008; 39: 119-123
- [34] Schwab C.J., Jones L.R., Morrison H., Ryan S.L., Yigittop H., Schouten J.P., Harrison C.J.: Evaluation of multiplex ligation-dependent probe amplification as a method for the detection of copy number abnormalities in B-cell precursor acute lymphoblastic leukemia. *Genes Chromosomes Cancer*, 2010; 49: 1104-1113
- [35] Shaffer L.G., Slovak M.L., Campbell L.J.: ISCN 2009 an international system for human cytogenetic nomenclature. *Hum. Genet.*, 2009; 126: 603-604
- [36] Soumaoro L.T., Iida S., Uetake H., Ishiguro M., Takagi Y., Higuchi T., Yasuno M., Enomoto M., Sugihara K.: Expression of 5-lipoxygenase in human colorectal cancer. *World J. Gastroenterol.*, 2006; 12: 6355-6360
- [37] Stuppia L., Antonucci I., Palka G., Gatta V.: Use of the MLPA assay in the molecular diagnosis of gene copy number alterations in human genetic diseases. *Int. J. Mol. Sci.*, 2012; 13: 3245-3276
- [38] Szczaluba K., Obersztyn E., Mazurczak T.: Zastosowanie nowoczesnych technik cytogenetyki molekularnej w diagnostyce wrodzonych wad rozwojowych. *Perinatol. Neonatol. Ginekol.*, 2010; 3: 108-116
- [39] Tefferi A., Vardiman J.W.: Classification and diagnosis of myeloproliferative neoplasms: the 2008 World Health Organization criteria and point-of-care diagnostic algorithms. *Leukemia*, 2008; 22: 14-22
- [40] Vardiman J.W., Thiele J., Arber D.A., Brunning R.D., Borowitz M.J., Porwit A., Harris N.L., Le Beau M.M., Hellström-Lindberg E., Tefferi A., Bloomfield C.D.: The 2008 revision of the World Health Organization (WHO) classification of myeloid neoplasms and acute leukemia: rationale and important changes. *Blood*, 2009; 114: 937-951
- [41] Varsale A.R., Wadnerkar A.S., Mandage R.H.: Cancer investigation: A genome perspective. *Biotechnol. Mol. Biol. Rev.*, 2010; 5: 79-86
- [42] Weigert O., Unterhalt M., Hiddemann W., Dreyling M.: Mantle cell lymphoma: state-of-the-art management and future perspective. *Leuk. Lymphoma*, 2009; 50: 1937-1950
- [43] Weitzel J.N., Blazer K.R., MacDonald D.J., Culver J.O., Offit K.: Genetics, genomics, and cancer risk assessment: state of the art and future directions in the era of personalized medicine. *CA Cancer J. Clin.*, 2011; 61: 327-359
- [44] Witt M.: Hematologia molekularna – nowoczesna metodologia w służbie pacjenta i nauki. *Nauka*, 2009; 4: 137-142
- [45] Witt M., Szczepański T., Dawidowska M. (red.): Hematologia molekularna. Patogeneza, patomechanizmy i metody badawcze. Ośrodek Wydawnictw Naukowych, Poznań 2009

Autorzy deklarują brak potencjalnych konfliktów interesów.