

Received: 2009.09.21
Accepted: 2009.12.27
Published: 2010.02.02

Rola mitochondrialnych transporterów kwasów tłuszczowych w patogenezie insulinooporności komórek mięśniowych

An involvement of the mitochondrial fatty acid transporters in the development of myocellular insulin resistance

Bartłomiej Łukaszuk, Adrian Chabowski

Zakład Fizjologii Uniwersytetu Medycznego w Białymstoku

Streszczenie

Długołańcuchowe kwasy tłuszczowe (LCFA) stanowią istotne źródło energii dla pracujących mięśni szkieletowych. Mechanizm napływu LCFA do wnętrza miocytów jest w głównej mierze procesem zależnym od obecności białkowych transporterów kwasów tłuszczowych. Niedawno prowadzone badania potwierdziły także istotny związek białkowych transporterów w miocytach z rozwojem insulinooporności. Wydaje się, że główną rolę w patogenezie insulinooporności miocytów odgrywa dysproporcja między nadmiernym dokońcowym transportem LCFA, a możliwościami ich oksydacji w mitochondriach. Wewnątrzkomórkowy nadmiar kwasów tłuszczowych, prowadzi do akumulacji triacylogliceroli przyczyniając się także do wzrostu zawartości diacylogliceroli i ceramidów. Prawdopodobnie akumulacja lipidów wewnątrzmięśniowych przyczynia się do zaburzenia insulinowego szlaku sygnałowego i rozwoju insulinooporności w mięśniach szkieletowych.

Słowa kluczowe: mięśnie szkieletowe • transportery kwasów tłuszczowych • mitochondria • insulinooporność

Summary

Long-chain fatty acids (LCFAs) are an important source of energy for working skeletal muscles. The predominant mechanism of LCFA influx into skeletal muscle involves sarcolemmal proteins, namely fatty-acid transporters. Recent studies imply strong correlations between increased plasmalemmal expression of FA transporters and the development of insulin resistance in skeletal muscles. However, it seems that a major feature of myocyte insulin resistance is the imbalance in lipid transport into the cells and the capacity of mitochondria for LCFA oxidation. Excess deposition of myocellular fatty acids leads to the accumulation of triacylglycerols, diacylglycerols, and ceramides. Most likely, the accumulation of intramuscular lipid fractions is responsible for disturbances in the insulin signaling pathway and the subsequent development of skeletal muscle insulin resistance.

Key words: skeletal muscle • fatty acid transporters • mitochondria • insulin resistance

Full-text PDF: <http://www.phmd.pl/fulltxt.php?ICID=904025>

Word count: 2510

Tables: –

Figures: 2

References: 56

Adres autora: mgr Bartłomiej Łukaszuk, Zakład Fizjologii Uniwersytetu Medycznego w Białymstoku, ul. Mickiewicza 2c, 15-230 Białystok; e-mail: bartlomiej.lukaszuk@umwb.edu.pl

WPROWADZENIE

Lipidy są grupą związków chemicznych, estrów glicerolu i kwasów tłuszczowych, o różnorodnej roli fizjologicznej w ustroju. Na poziomie pojedynczych komórek są między innymi: źródłem energii wymaganej w wielu procesach metabolicznych, składnikami błon komórkowych i cytoplazmatycznych, istotnymi elementami składowymi wielu wewnątrzkomórkowych szlaków sygnałowych. Stanowią również podstawę budowy związków zewnątrzkomórkowych, takich jak: lipoproteiny, hormony steroidowe, prozapalne pochodne kwasu arachidonowego. Ogólnoustrojowy nadmiar lipidów, jest magazynowany przede wszystkim we frakcji triacylogliceroli tkanki tłuszczowej, a część kwasów tłuszczowych estryfikowana jest do triacylogliceroli, diacylogliceroli i innych frakcji lipidowych w wątrobie i mięśniach szkieletowych.

Mięśnie szkieletowe, stanowią prawie 40% masy ciała dorosłego człowieka, skutkiem czego stanowią centralny organ utylizujący główne substraty energetyczne (tj. glukozę i kwasy tłuszczowe). Dlatego też są m.in. istotną determinantą wpływającą na utrzymanie homeostazy węglowodanowej i lipidowej w całym organizmie. Bezpośrednim źródłem energii niezbędnej do skurczu mięśni szkieletowych jest adenozynotrifosforan (ATP). Wewnątrzmięśniowe zapasy ATP, głównego substratu energetycznego w mięśniach, są bardzo małe i w wysiłku o maksymalnej intensywności jego zapas uległby wyczerpaniu w ciągu około 2 s, niezbędna więc jest jego ciągła resynteza. W początkowej fazie wysiłku fizycznego dominują przemiany beztlenowe, natomiast w miarę jego przedłużania wzrasta znaczenie procesów tlenowych. Substratami energetycznymi miocytów są endogenne glikogen i triacyloglicerole wewnątrzmięśniowe, a także dostarczane z krwią glukoza, kwasy tłuszczowe oraz aminokwasy. To, które z powyższych związków stają się głównym źródłem energii (ATP) w kurczących się miocytach, zależy przede wszystkim od rodzaju i czasu trwania wysiłku fizycznego oraz od aktualnej ich biodostępności [28,32]. Przy długotrwałym wysiłku fizycznym o niewielkiej intensywności [około 65% maksymalnego poboru tlenu (Vo_2 max)] dominującym źródłem stają się kwasy tłuszczowe pochodzące przeważnie z krwi, gdyż tylko około 10% pochodzi z hydrolizy magazynowanych wewnątrz miocytów triacylogliceroli [17,28].

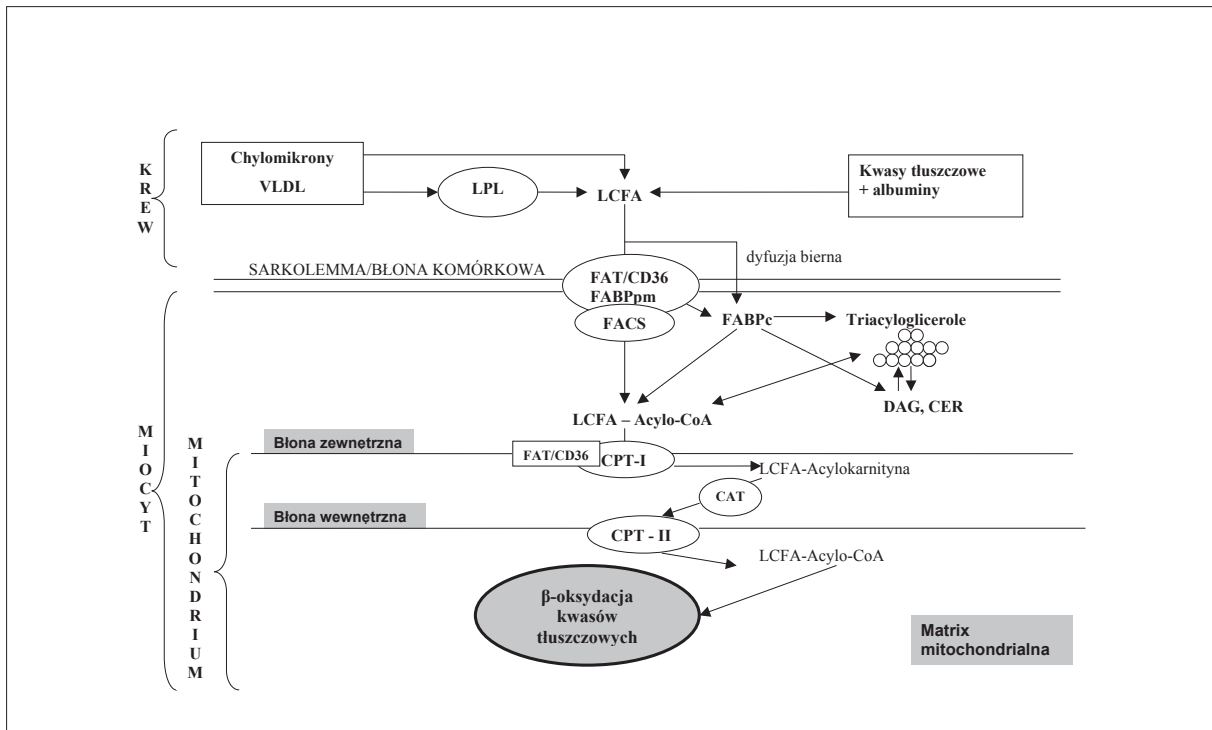
METABOLIZM KWASÓW TŁUSZCZOWYCH W KOMÓRKACH MIĘŚNIOWYCH

Mechanizm „dostarczania” i następczej utylizacji kwasów tłuszczowych w pracujących mięśniach obejmuje wiele, ściśle regulowanych na poszczególnych etapach procesów [25,28]. Dotychczas wyróżniono:

- 1) hydrolizę triacylogliceroli tkanki tłuszczowej (z udziałem lipazy hormonozależnej) i transport kwasów tłuszczowych głównie w połączeniu z albuminami w osoczu,
- 2) dysocjację kwasów tłuszczowych z połączeń z albuminą i ich przechodzenie przez śródbłonek naczyń,owy,
- 3) transport przez błonę sarkoplazmatyczną do wnętrza miocytów,
- 4) lipolizę wewnątrzmięśniowego triacyloglicerolu,
- 5) transport kwasów tłuszczowych do wnętrza mitochondriów przy współdziałaniu syntazy acylo-CoA i palmitoilotransferaz karnitynowych (CPT – carnitine palmitoyltransferase) I i II,
- 6) oksydacja kwasów tłuszczowych w cyklu Krebsa.

Lipidy nie są rozpuszczalne w wodzie (ze względu na swoją hydrofobową naturę) i wolne kwasy tłuszczowe w osoczu są transportowane w połączeniu z albuminami, a cholesterol i triacyloglicerole w postaci kompleksów lipoproteinowych. Po uwolnieniu od osoczowych nośników białkowych, kwasy tłuszczowe, do wnętrza miocytów dostają się w wyniku biernej dyfuzji (zgodnie z różnicą stężeń między przedziałem naczyniowym, a wnętrzem miocytu) i jest to tzw. mechanizm flip-flop. Istotnym wydaje się także transport dokomórkowy zachodzący przy współdziałaniu białkowych przenośników (ryc. 1). U myszy genetycznie zmodyfikowanych, pozbawionych jednego z głównych białkowych przenośników kwasów tłuszczowych (FAT/CD36) wykazano, że transport wspomagany stanowić może nawet do 70% całkowitego przezłonowego napływu kwasów tłuszczowych [14]. Po przejściu przez błonę komórkową, wewnątrz miocytów, kwasy tłuszczowe (LCFA) albo są wiązane przez białka wiążące kwasy tłuszczowe (FABPc) albo zostają połączone z koenzymem A (powstaje wówczas LCFA-acylo-CoA). Reakcja ta katalizowana jest przez syntetazę acylo-CoA. Następnie aktywny kompleks LCFA-acylo-CoA łączy się z białkami wiążącymi acylo-CoA (ACBP – acyl-CoA binding proteins). Procesy te (połączenie LCFA z FABPc lub ACBP) pozwalają na utrzymanie niedużego stężenia kwasów tłuszczowych wewnątrz komórki, co stwarza dokomórkowy gradient stężeń kwasów tłuszczowych (przedział naczyniowy – wnętrze miocytu).

Wewnątrz komórek mięśniowych, stosunkowo niewielka część LCFA-CoAs (10–30%) podlega estryfikacji do triacylogliceroli i fosfolipidów, a zdecydowana ich większość jest utleniana (w procesie β -oksydacji, zachodzącej w mitochondriach) oraz w niewielkiej mierze w peroksyzomach (jedynie kwasy tłuszczowe o bardzo długich łańcuchach). Na proces β -oksydacji zachodzący w matrix mitochondrialnym składa się wiele reakcji przekształcenia acetylo-CoA, w wyniku których powstaje ATP. Podczas utleniania 1 mola kwasu palmitynowego (16-węglowego kwasu tłuszczowego) uzyskiwane jest 129 moli ATP.



Ryc. 1. Metabolizm kwasów tłuszczowych w komórkach mięśni szkieletowych; CAT – acetylotransferaza karnitynowa; CER – ceramid; CPT-I – palmitoilotransferaza karnitynowa I; CPT-II – palmitoilotransferaza karnitynowa II; DAG – diacyloglicerol; FABPc – cytoplazmatyczne białka wiążące kwasy tłuszczowe; FABPpm – białka wiążące kwasy tłuszczowe; FACS – syntetaza acylo-CoA; FAT/CD36 – translokaza kwasów tłuszczowych; LCFA – długołańcuchowe kwasy tłuszczowe; LDL – lipoproteiny osocza o małej gęstości; VLDL – lipoproteiny osocza o bardzo małej gęstości

W warunkach homeostazy organizmu ilość kwasów tłuszczowych dostarczanych do wnętrza miocytów jest w całości (90%) utleniana. W spoczynku, gdy zapotrzebowanie energetyczne miocytów jest niewielkie, również ich dokomórkowy dopływ jest na odpowiednio niskim poziomie. Natomiast w czasie wysiłku, gdy rośnie zapotrzebowanie energetyczne komórek mięśniowych, wzrasta ich dokomórkowy transport i następuje wzmocnienie procesów oksydacji. Zmiany transportu dokomórkowego kwasów tłuszczowych, przy stałym wysokim gradiencie stężeniowym, są związane przede wszystkim ze zmianami ilości białkowych transporterów kwasów tłuszczowych. Liczba białkowych transporterów w obrębie błony komórkowej odpowiednio wzrasta bądź maleje, powodując tym samym wprost proporcjonalny wzrost lub spadek transportu LCFA.

Natomiast, gdy rośnie stężenie LCFA w osoczu, tak jak to się niejednokrotnie dzieje w cukrzycy czy w otyłości, rośnie także liczba transporterów błonowych w miocytach i ich dokomórkowy transport wzrasta, przewyższając zdolności oksydacyjne miocytów. Powoduje to nadmierną depozycję lipidów wewnątrzkomórkowych. Zjawisko to, polegające na „przeładowaniu lipidami” nietłuszczowych tkanek, jest obecnie powszechnie określane mianem „lipotoksyczności” i prowadzi m.in. do zaburzeń funkcjonowania miocytów (np. insulinooporność) [5,33]. Nadmiar wewnątrzmięśniowych lipidów skutkuje hamowaniem szlaku insulinowego przekazywania sygnału, co powoduje insulinooporność miocytów. Tym niemniej, dokładny mechanizm działania nadmiaru lipidów w komórce mięśniowej wciąż jeszcze wymaga dalszych badań. Warto także zwrócić

uwagę na istnieniu swoistego paradoksu metabolicznego. Wykazano bowiem, że nadmierna akumulacja wewnątrzmięśniowa triacylogliceroli jest bardzo często markerem insulinooporności tej tkanki, występującym w otyłości i cukrzycy typu 2 [9,12,34]. Jednocześnie stwierdzono także, że potreningowy wzrost zawartości triacylogliceroli w mięśniach atletów współtowarzyszy, obserwowanemu u nich, zwiększeniu insulinooporności [43,53,54]. Tak więc być może akumulacja triacylogliceroli jest stosunkowo bezpiecznym fizjologicznym zjawiskiem niepowodującym bezpośrednio lipotoksyczności. Ostatnio coraz częściej zwraca się uwagę nie tyle na wzrost zawartości triacylogliceroli wewnątrzmięśniowych, co na obecność produktów pośrednich przemian lipidów, jako decydujących czynników biorących udział w genezie zaburzeń związanych z insulinoopornością. Głównymi bioaktywnymi lipidami wewnątrzmięśniowymi wydają się: diacyloglicerole (DAG) i ceramidy [32,48,50].

UDZIAŁ BŁONOWYCH BIAŁEK TRANSPORTOWYCH W WYCHWYCI KWASÓW TŁUSZCZOWYCH W MIĘŚNIACH SZKIELETOWYCH

Obecnie wiadomo [2,4,10], że w proces dokomórkowego transportu długołańcuchowych kwasów tłuszczowych oprócz dyfuzji biernej są zaangażowane również białkowe transportery kwasów tłuszczowych, których obecność stwierdzono nie tylko w miocytach, ale również m.in. w adipocytach, hepatocytach, czy kardiomiocytach [4,8]. Dotąd wyróżniono trzy typy białek zaangażowanych w wychwyty kwasów tłuszczowych:

- 1) **FAT/CD36** (fatty acid translocase), translokaza kwasów tłuszczowych. Białko transbłonowe FAT/CD36

o masie 88 kDa odkryto po raz pierwszy w błonie komórkowej adipocytów [1,3] dzięki swoistemu łączeniu z estrami SSO (sulfonylo-N-bursztynylomidlooleinianu [16,35,49]).

- 2) **FABPpm** (plasma membrane-associated binding protein), białko wiążące kwasy tłuszczowe. To proteina o masie 40 kDa, zidentyfikowana po raz pierwszy w wątrobie i sercu [44,45]. Umiejscowiona prawdopodobnie na powierzchni zewnętrznej błony komórkowej [46], aczkolwiek stwierdzono również homologię strukturalną tegoż białka z mitochondrialną aminotransferazą asparaginianową (mAspAT) [4,46].
- 3) **FATP** (fatty acid binding protein). Białka transportujące kwasy tłuszczowe występujące w 6 izoformach (FATP1-6) o różnych zdolnościach transportowych i swoistej tkankowo ekspresji [4,21,41]. Wykazano także, że przynajmniej część tych białek ma aktywność enzymatyczną zbliżoną do syntetazy acylo-CoA [4,56].

Liczne przeprowadzone do tej pory badania potwierdziły obecność wymienionych wyżej białkowych transporterów w tkance mięśniowej gryzoni oraz ludzi [4,7,8]. Stwierdzono także swoistość tkankową nasilenia ekspresji białkowych transporterów w zależności od typu włókien mięśniowych. Ekspresja tych transporterów jest wyraźnie większa we włóknach mięśniowych określanych jako czerwone (tlenowe), w porównaniu z włóknami białymi (glikolitycznymi), sugerując ich silny związek z metabolizmem tlenowym komórek. Interesujące wydają się także badania opisujące „pojemność transportową” poszczególnych białek transportujących kwasy tłuszczowe [38]. W badaniach prowadzonych u szczurów *in vivo* z nadekspresją poszczególnych białkowych transporterów w jednym z mięśni wykazano, że najbardziej efektywnymi transporterami kwasów tłuszczowych są FAT/CD36 i FATP4. Przy nadekspresji tych dwóch wymienionych białek dochodziło do największego wzrostu domięśniowego, przezłonowego transportu kwasów tłuszczowych. Natomiast największy wpływ na wzrost tempa oksydacji, transportowanych do wnętrza miocytów kwasów tłuszczowych, wywierały zmiany w ekspresji białek FABPpm i FAT/CD36. Pozostałe białkowe transportery kwasów tłuszczowych wydają się pełnić mniej istotną (lub pomocniczą) rolę w dokomórkowym transporcie kwasów tłuszczowych do wnętrza miocytów [38].

Kolejne badania wskazały możliwość regulacji liczby tych transporterów zarówno w sposób szybki (w przeciągu minut) jak i wolny (godziny, a nawet tygodnie) [4]. Szczególnie istotne wydają się zmiany błonowej lokalizacji transporterów, gdyż procesy te są związane z ich szybkim przemieszczaniem się z puli cytoplazmatycznej do sarkolemy, co powoduje odpowiednio szybkie zmiany transportu dokomórkowego kwasów tłuszczowych [4]. Mechanizm translokacji białkowych transporterów kwasów tłuszczowych dostosowujący dostawy kwasów tłuszczowych do aktualnego zapotrzebowania metabolicznego komórek podlega regulacji zarówno hormonalnej, jak i substratowej [4]. Brak jest doniesień opisujących sposób przenoszenia kwasów tłuszczowych przez błonę komórkową, spekulacje dotyczą także ich błonowego umiejscowienia. Badania błony komórkowej wskazały na udział swoistych mikrodomen (lipid raft) lipidowych i ich swoistej interakcji z FAT/CD36, co skutkowało wzrostem transportu dokomórkowego LCFA

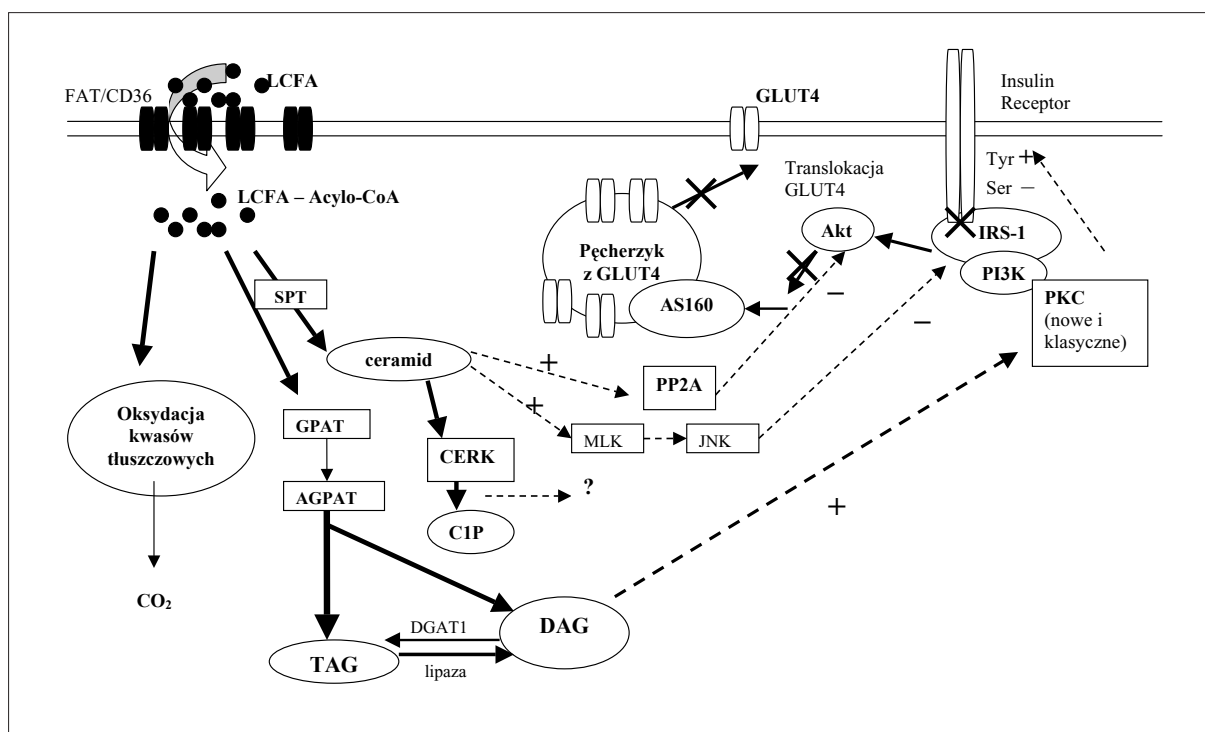
[18]. Brak jest jednak jednoznacznych dowodów pozwalających na stwierdzenie, czy istnieje konieczność umiejscowienia białkowych transporterów kwasów tłuszczowych w raftach lipidowych, jako warunku niezbędnego do ułatwionego transportu LCFA do komórki.

ROLA BIAŁEK TRANSPORTUJĄCYCH W MITOCHONDRIALNEJ OKSYDACJI KWASÓW TŁUSZCZOWYCH

Regulacja oksydacji kwasów tłuszczowych na poziomie mitochondriów jest opisywana zwykle za pomocą klasycznego modelu opartego o aktywność palmitoilotransferaz karnitynowych. Błona mitochondrialna stanowi bowiem barierę na drodze wejścia acylo-CoA do mitochondrialnej matrix. Klasyczna teoria zakłada, że przed wejściem do mitochondrium musi nastąpić aktywacja kwasu tłuszczowego przez połączenie z koenzymem A z udziałem syntetazy acylo-Co-A. Następnie, dzięki obecności palmitoilotransferazy karnitynowej I (CPT I) w zewnętrznej błonie mitochondrium, z połączenia karnityny i acylo-CoA powstaje acylokarnityna, która przemieszcza się do wewnętrznej błony mitochondrialnej. Następuje tam ponowne odtworzenie acylo-CoA przy współdziałaniu enzymu wewnętrznej błony mitochondrialnej palmitoilotransferazy karnitynowej II (CPT II). W kolejnych etapach acylo-CoA bierze udział w procesie β -oksydacji w wyniku czego, wytworzony zostaje acetylo-CoA wchodzący do cyklu Krebsa. Jednakże badania ostatnich lat wskazały na możliwość udziału również innych białek w mechanizmie przechodzenia acylo-CoA do wnętrza mitochondrium. W błonie mitochondrialnej stwierdzono bowiem występowanie białkowych przenośników FAT/CD36, FABPpm [3,11,24,25,26] oraz FATP-1 [42]. Przy czym wydaje się, że rolą FABPpm na poziomie mitochondriów jest prawdopodobnie udział w transporcie NADH wzdłuż błony mitochondrialnej [24,25]. Tym niemniej, badania te są obciążone poważnym ograniczeniem ze względu na homologię strukturalną FABPpm z mAspAT. Natomiast w przypadku FAT/CD36 stwierdzono współwystępujące zmiany zarówno tempa oksydacji kwasów tłuszczowych, jak i liczby transporterów FAT/CD36 w błonie mitochondriów [11,23]. Elektryczna stymulacja tylnej kończyny szczurów skutkowała wzrostem ilości FAT/CD36 w błonie mitochondrialnej, przy jednocześnie, współwystępującym wzroście tempa oksydacji kwasów tłuszczowych [11]. Dodatkowo potwierdzeniem roli białka FAT/CD36, jako współtransportera na poziomie błony zewnętrznej mitochondriów, było stwierdzenie współimmunoprecypitacji z CPT I, co oznacza formowanie swoistego kompleksu białkowego w błonie zewnętrznej mitochondriów, ułatwiającego wejście cząsteczek acetylo-CoA do matrix mitochondrialnej. W kolejnych badaniach wykazano, że w wyizolowanych mitochondriach z mięśni szkieletowych, zastosowanie SSO, swoistego inhibitora FAT/CD36, doprowadza do znacznego (~50–80%) obniżenia mitochondrialnego tempa oksydacji palmitynianu [3,11], co jest kolejnym argumentem przemawiającym za udziałem FAT/CD36 w transporcie kwasów tłuszczowych do wnętrza mitochondriów mięśni szkieletowych.

ROLA MITOCHONDRIÓW W ETIOLOGII INSULINOOPORNOŚCI

Jak już wspomniano, mitochondrialna oksydacja kwasów tłuszczowych dostarcza przeważających ilości ATP komórkom mięśni szkieletowych. Zdolności oksydacyjne



Ryc. 2. Wpływ metabolizmu lipidów na ścieżkę sygnałową insuliny; AGPAT – acylotransferaza acyloglicerolofosforanu; Akt – kinaza białkowa B; AS160 – substrat Akt 160; CERK – kinaza ceramidowa; C1P – fosforan-1 ceramidu; DAG – diacyloglicerol; DGAT1 – acylotransferaza diglicerydu; FAT/CD36 – translokaza kwasów tłuszczowych; GLUT4 – transporter glukozy; GPAT – acylotransferaza glicerolo-3-fosforanu; IRS-1 – substrat receptora insulinowego; JNK – Jun N-końcowa kinaza; LCFA – długołańcuchowe kwasy tłuszczowe; MLK – kinaza MLK; PI3K – kinaza 3 fosfatydiloizotyolu; PKC – kinaza białkowa C; PP2A – fosfataza fosfatydylowa 2A; SPT – palmitylotransferaza serynowa; TAG – triacyloglicerol; „X” – uposłedzenie aktywacji; „+” – pobudza; „-” – hamuje

miocytów będą więc w głównej mierze, zależały od liczby i prawidłowego funkcjonowania mitochondriów. Ostatnio coraz częściej dyskutowana jest rola dysfunkcji tych organelli w etiologii różnorodnych zaburzeń metabolicznych, takich jak otyłość czy cukrzyca typu 2. Wskazano potencjalne powiązania pogorszenia mitochondrialnej zdolności oksydacji z takimi czynnikami jak: starzenie, siedzący tryb życia, insulinooporność i indukowana dietą otyłość [13]. Wykazano m.in., że podawanie insuliny stymuluje syntezę białek mitochondrialnych związanych z OXPHOS (mitochondrialnym szlakiem transportu elektronów) w mięśniach szkieletowych zdrowych ochotników w przeciwieństwie do osób z cukrzycą typu 2 [19,47]. Część autorów [12,13,27,40] wskazuje, iż jakość odżywiania i ilość pokarmu może być bezpośrednio odpowiedzialna za zmiany w funkcjach mięśniowych mitochondriów. Badania na szczurach potwierdzają, że zbyt duża podaż kalorii w stosunku do zapotrzebowania energetycznego powoduje obniżenie aktywności łańcucha oddechowego mitochondriów, a także zmniejszenie mitochondrialnego wytwarzania ATP [13]. Ważnym ogniwem łączącym dysfunkcje mitochondriów i zaburzenia metabolizmu lipidów są również tzw. białka rozprzegające (uncoupling protein – UCP). Ich głównym zadaniem jest umożliwienie przepływu protonów w poprzek błony mitochondrialnej, któremu nie towarzyszy jednak synteza ATP, a energia przezbłonowego gradientu jonów H⁺ jest w tym wypadku, rozpraszana w postaci ciepła [29,55]. UCP3 prawdopodobnie bierze udział w transporcie i usuwaniu anionów i/lub nadtlenczków kwasów tłuszczowych z mitochondrium mięśni szkieletowych zapobiegając tym

samym ich wewnątrzmitochondrialnej akumulacji. Jednak nadmierny napływ kwasów tłuszczowych do wnętrza komórek mięśniowych, jaki występuje w otyłości i/lub cukrzycy typu 2, skutkuje zwiększeniem tempa oksydacji kwasów tłuszczowych i nadmiernym powstawaniem nadtlenczków kwasów tłuszczowych, wewnątrz mitochondriów, co sprzyja ich uszkodzeniom [29,37]. Dodatkowo, wykazano zmniejszoną ekspresję białek rozprzegających na poziomie mitochondriów, w mięśniach szkieletowych, w stanach przedcukrzycowych i w cukrzycy typu 2. Teoretycznie więc, w warunkach otyłości i/lub cukrzycy typu 2, na poziomie mitochondriów mięśni szkieletowych powinna wzrastać ekspresja FAT/CD36 i oksydacja kwasów tłuszczowych i jednocześnie maleć ekspresja białek rozprzegających, co skutkuje dysfunkcją mitochondriów [29,55]. Jest to tym bardziej prawdopodobne, gdyż badania prowadzone na myszach, wykazały rolę ochronną białek UCP przeciwko indukowanemu przez dietę bogatotłuszczową pogorszeniu insulinooporności tkanek [29]. Tym niemniej, brak jest doniesień korelujących zarówno ekspresję białkowych transporterów kwasów tłuszczowych w błonie mitochondriów z ekspresją białek rozprzegających w miocytach.

Sugerowane zmniejszenie mitochondrialnej zdolności oksydacji kwasów tłuszczowych, w warunkach otyłości i/lub cukrzycy typu 2, przy zwiększonym transporcie przezbłonowym kwasów tłuszczowych, skutkuje akumulacją lipidów, a zwłaszcza wzrostem mięśniowej zawartości triacylogliceroli [31,36]. Wprawdzie jest wiele prac [10,26,52] stwierdzających raczej wzrost niż spadek oksydacji LCFA, to

nie jest to wzrost adekwatny do dokomórkowego napływu LCFA, który przewyższa zdolności oksydacyjne komórek. Jako przyczynę zaburzeń metabolizmu tlenowego komórek upatruje się również zmniejszenie liczby mitochondriów zdarzające się wśród osób otyłych, o siedzącym trybie życia. Należy podkreślić, że niezależnie od przyczyny (spadek liczby mitochondriów i/lub ich dysfunkcja), gdy pojemność oksydacyjna miocytów zostaje przekroczona, to dochodzi do wzrostu estryfikacji kwasów tłuszczowych do puli triacylogliceroli wewnątrzmięśniowych (IMGT). Badania prowadzone na zwierzęcych modelach chorób metabolicznych (np. Zucker rats) [20,51], a także te przeprowadzone na ludziach [9] wykazały, że za zwiększony dokomórkowy napływ LCFA, odpowiedzialny jest przede wszystkim wzrost błonowej ilości FAT/CD36 [15,20], a oksydacja LCFA pozostaje niezmienną [26,43]. Tak więc nadmierny, przewyższający fizjologiczne wartości, napływ dokomórkowy kwasów tłuszczowych doprowadza do przekroczenia mitochondrialnych zdolności oksydacyjnych komórek i do następczej akumulacji lipidów wewnątrz miocytów. Należy podkreślić, że wzrost zawartości triacylogliceroli jest procesem opisywanym w wielu pracach [15,52,55] i jest jedną z przyczyn insulinooporności. Jednak pula triacylogliceroli mięśniowych, jak wykazały liczne badania, stanowi w miarę „bezpieczny” magazyn kwasów tłuszczowych i triacyloglicerole nie są bezpośrednią przyczyną rozwoju insulinooporności mięśni szkieletowych. Wewnątrzkomórkowy nadmiar lipidów powoduje także wzrost estryfikacji kwasów tłuszczowych do innych frakcji lipidowych, w tym głównie do diacylogliceroli i ceramidów. To właśnie te bioreaktywne frakcje lipidowe są uważane za przyczynę zmniejszenia wrażliwości komórek na insulinę (ryc. 2).

W warunkach fizjologicznych insulina umożliwia przechodzenie glukozy do komórek przez zwiększenie liczby transporterów glukozy (GLUT-4) w błonie komórkowej miocytów. Przyłączenie insuliny do jej receptora wywołuje wiele procesów wewnątrzkomórkowych, z których najważniejszym wydaje się aktywacja kinaz białkowych B (PKB/Akt, AS160) i C (PKC). Jak wykazano, białka te przyspieszają translokację pęcherzyków komórkowych (zawierających transportery glukozy) do powierzchni błony komórkowej. Efektem końcowym jest wzrost transportu glukozy do wnętrza miocytu. Wzrost zawartości ceramidu wewnątrz miocytów, aktywuje fosfatyzę fosfatydylową 2A (PP2A), która defosforyluje i tym samym dezaktywuje kinazę Akt (PKB – kinazę białkową B). Skutkuje to dezaktywacją tego szlaku przekazywania sygnału. Ceramidy aktywują również kinazy JNK, mające zdolność fosforylacji seryny i hamowania IRS-1 (substratu receptora insulinowego) [32,48,50], co także skutkuje zahamowaniem insulinowego szlaku przekazywania sygnału. Natomiast wzrost zawartości wewnątrzmięśniowych diacylogliceroli (DAG) może zaburzać ścieżkę sygnałową insuliny, przez aktywację klasycznej kinazy białkowej C (PKC), która powoduje fosforylację i dezaktywację IRS-1 [32,48,50] (ryc. 2).

Powyższe rozważania doprowadziły do stworzenia hipotezy, że w otyłości i/lub cukrzycy typu 2 dominujące zaburzenie w rozwoju insulinooporności ma zwiększony dokomórkowy transport kwasów tłuszczowych, przekraczający pojemność mitochondrialnej oksydacji, a powstały nadmiar lipidów wewnątrzkomórkowych przyczynia się do wzrostu zawartości diacylogliceroli i ceramidu, co powoduje zmniejszenie wrażliwości miocytów na insulinę [22].

PIŚMIENICTWO

- [1] Abumrad N.A., El-Maghrabi M.R., Amri E.Z., Lopez E., Grimaldi P.A.: Cloning of a rat adipocyte membrane protein implicated in binding or transport of long-chain fatty acids that is induced during pre-adipocyte differentiation. Homology with human CD36. *J. Biol. Chem.*, 1993; 268: 17665–17668
- [2] Abumrad N.A., Perkins R.C., Park J.H., Park C.R.: Mechanism of long chain fatty acid permeation in the isolated adipocyte. *J. Biol. Chem.*, 1981; 256: 9183–9191
- [3] Bezaire V., Bruce C.R., Heigenhauser G.J., Tandon N.N., Glatz J.F., Luiken J.J., Bonen A., Spriet L.L.: Identification of fatty acid translocase on human skeletal muscle mitochondrial membranes: essential role in fatty acid oxidation. *Am. J. Physiol. Endocrinol. Metab.*, 2006; 290: E509–E515
- [4] Boden G., Chen X., Ruiz J., White J.V., Rossetti L.: Mechanisms of fatty acid-induced inhibition of glucose uptake. *J. Clin. Invest.*, 1994; 93: 2438–2446
- [5] Bonen A., Chabowski A., Luiken J.J., Glatz J.F.: Is membrane transport of FFA mediated by lipid, protein, or both? Mechanisms and regulation of protein-mediated cellular fatty acid uptake: molecular, biochemical, and physiological evidence. *Physiology*, 2007; 22: 15–29
- [6] Bonen A., Luiken J.J., Arumugam Y., Glatz J.F., Tandon N.N.: Acute regulation of fatty acid uptake involves the cellular redistribution of fatty acid translocase. *J. Biol. Chem.*, 2000; 275: 14501–14508
- [7] Bonen A., Luiken J.J., Liu S., Dyck D.J., Kiens B., Kristiansen S., Turcotte L.P., Van Der Vusse G.J., Glatz J.F.: Palmitate transport and fatty acid transporters in red and white muscles. *Am. J. Physiol. Endocrinol. Metab.*, 1998; 275: E471–E478
- [8] Bonen A., Miskovic D., Kiens B.: Fatty acid transporters (FABPpm, FAT, FATP) in human muscle. *Can. J. Appl. Physiol.*, 1999; 24: 515–523
- [9] Bonen A., Parolin M.L., Steinberg G.R., Calles-Escandon J., Tandon N.N., Glatz J.F., Luiken J.J., Heigenhauser G.J., Dyck D.J.: Triacylglycerol accumulation in human obesity and type 2 diabetes is associated with increased rates of skeletal muscle fatty acid transport and increased sarcolemmal FAT/CD36. *FASEB J.*, 2004; 18: 1144–1146
- [10] Boushel R., Gnaiger E., Schjerling P., Skovbro M., Kraunsoe R., Dela F.: Patients with type 2 diabetes have normal mitochondrial function in skeletal muscle. *Diabetologia*, 2007; 50: 790–796
- [11] Campbell S.E., Tandon N.N., Woldegiorgis G., Luiken J.J., Glatz J.F., Bonen A.: A novel function for fatty acid translocase (FAT)/CD36: involvement in long chain fatty acid transfer into the mitochondria. *J. Biol. Chem.*, 2004; 279: 36235–36241
- [12] Chanséaume E., Malpuech-Brugere C., Patrac V., Bielicki G., Rousset P., Couturier K., Salles J., Renou J.P., Boirie Y., Morio B.: Diets high in sugar, fat, and energy induce muscle type-specific adaptations in mitochondrial functions in rats. *J. Nutr.*, 2006; 136: 2194–2200
- [13] Chanséaume E., Morio B.: Potential mechanisms of muscle mitochondrial dysfunction in aging and obesity and cellular consequences. *Int. J. Mol. Sci.*, 2009; 10: 306–324
- [14] Coburn C.T., Knapp F.F.Jr., Febbraio M., Beets A.L., Silverstein R.L., Abumrad N.A.: Defective uptake and utilization of long chain fatty acids in muscle and adipose tissues of CD36 knockout mice. *J. Biol. Chem.*, 2000; 275: 32523–32529
- [15] Coort S.L., Hasselbaink D.M., Koonen D.P., Willems J., Coumans W.A., Chabowski A., van der Vusse G.J., Bonen A., Glatz J.F., Luiken J.J.: Enhanced sarcolemmal FAT/CD36 content and triacylglycerol storage in cardiac myocytes from obese Zucker rats. *Diabetes*, 2004; 53: 1655–1663
- [16] Coort S.L., Willems J., Coumans W.A., van der Vusse G.J., Bonen A., Glatz J.F., Luiken J.J.: Sulfo-N-succinimidyl esters of long chain fatty acids specifically inhibit fatty acid translocase (FAT/CD36)-mediated cellular fatty acid uptake. *Mol. Cell. Biochem.*, 2002; 239: 213–219
- [17] Dyck D.J., Peters S.J., Glatz J., Gorski J., Keizer H., Kiens B., Liu S., Richter E.A., Spriet L.L., van der Vusse G.J., Bonen A.: Functional differences in lipid metabolism in resting skeletal muscle of various fiber types. *Am. J. Physiol. Endocrinol. Metab.*, 1997; 272: E340–E351
- [18] Ehehalt R., Sparla R., Kulaksiz H., Herrmann T., Füllekrug J., Stremmel W.: Uptake of long chain fatty acids is regulated by dynamic interaction of FAT/CD36 with cholesterol/sphingolipid enriched microdomains (lipid rafts). *BMC Cell Biol.*, 2008; 9: 45

- [19] Halvatsiotis P., Short K.R., Bigelow M., Nair K.S.: Synthesis rate of muscle proteins, muscle functions, and amino acid kinetics in type 2 diabetes. *Diabetes*, 2002; 51: 2395–2404
- [20] Han X.X., Chabowski A., Tandon N.N., Calles-Escandon J., Glatz J.F., Luiken J.J., Bonen A.: Metabolic challenges reveal impaired fatty acid metabolism and translocation of FAT/CD36 but not FABPpm in obese Zucker rat muscle. *Am. J. Physiol. Endocrinol. Metab.*, 2007; 293: E566–E575
- [21] Hirsch D., Stahl A., Lodish H.F.: A family of fatty acid transporters conserved from mycobacterium to man. *Proc. Natl. Acad. Sci. USA*, 1998; 95: 8625–8629
- [22] Holloway G.P.: Mitochondrial function and dysfunction in exercise and insulin resistance. *Appl. Physiol. Nutr. Metab.*, 2009; 34: 440–446
- [23] Holloway G.P., Bezaire V., Heigenhauser G.J., Tandon N.N., Glatz J.F., Luiken J.J., Bonen A., Spriet L.L.: Mitochondrial long chain fatty acid oxidation, fatty acid translocase/CD36 content and carnitine palmitoyltransferase I activity in human skeletal muscle during aerobic exercise. *J. Physiol.*, 2006; 571: 201–210
- [24] Holloway G.P., Lally J., Nickerson J.G., Alkhateeb H., Snook L.A., Heigenhauser G.J., Calles-Escandon J., Glatz J.F., Luiken J.J., Spriet L.L., Bonen A.: Fatty acid binding protein facilitates sarcolemmal fatty acid transport but not mitochondrial oxidation in rat and human skeletal muscle. *J. Physiol.*, 2007; 582: 393–405
- [25] Holloway G.P., Luiken J.J., Glatz J.F., Spriet L.L., Bonen A.: Contribution of FAT/CD36 to the regulation of skeletal muscle fatty acid oxidation: an overview. *Acta Physiol.*, 2008; 194: 293–309
- [26] Holloway G.P., Thrush A.B., Heigenhauser G.J., Tandon N.N., Dyck D.J., Bonen A., Spriet L.L.: Skeletal muscle mitochondrial FAT/CD36 content and palmitate oxidation are not decreased in obese women. *Am. J. Physiol. Endocrinol. Metab.*, 2007; 292: E1782–E1789
- [27] Iossa S., Lionetti L., Mollica M.P., Crescenzo R., Botta M., Barletta A., Liverini G.: Effect of high-fat feeding on metabolic efficiency and mitochondrial oxidative capacity in adult rats. *Br. J. Nutr.*, 2003; 90: 953–960
- [28] Jeukendrup A.E.: Regulation of fat metabolism in skeletal muscle. *Ann. NY Acad. Sci.*, 2002; 967: 217–235
- [29] Jia J.J., Zhang X., Ge C.R., Jois M.: The polymorphisms of UCP2 and UCP3 genes associated with fat metabolism, obesity and diabetes. *Obes. Rev.*, 2009; 10: 519–526
- [30] Kelley D.E., Goodpaster B.H., Storlien L.: Muscle triglyceride and insulin resistance. *Annu. Rev. Nutr.*, 2002; 22: 325–346
- [31] Kelley D.E., He J., Menshikova E.V., Ritov V.B.: Dysfunction of mitochondria in human skeletal muscle in type 2 diabetes. *Diabetes*, 2002; 51: 2944–2950
- [32] Kiens B.: Skeletal muscle lipid metabolism in exercise and insulin resistance. *Physiol. Rev.*, 2006; 86: 205–243
- [33] Kusminski C.M., Shetty S., Orzi L., Unger R.H., Scherer P.E.: Diabetes and apoptosis: lipotoxicity. *Apoptosis*, 2009; 14: 1484–1495
- [34] Luiken J.J., Dyck D.J., Han X.X., Tandon N.N., Arumugam Y., Glatz J.F., Bonen A.: Insulin induces the translocation of the fatty acid transporter FAT/CD36 to the plasma membrane. *Am. J. Physiol. Endocrinol. Metab.*, 2002; 282: E491–E495
- [35] Luiken J.J., Turcotte L.P., Bonen A.: Protein-mediated palmitate uptake and expression of fatty acid transport proteins in heart giant vesicles. *J. Lipid Res.*, 1999; 40: 1007–1016
- [36] Mogensen M., Sahlin K., Fernström M., Glinborg D., Vind B.F., Beck-Nielsen H., Hojlund K.: Mitochondrial respiration is decreased in skeletal muscle of patients with type 2 diabetes. *Diabetes*, 2007; 56: 1592–1599
- [37] Newsholme P., Haber E.P., Hirabara S.M., Rebelato E.L., Procopio J., Morgan D., Oliveira-Emilio H.C., Carpinelli A.R., Curi R.: Diabetes associated cell stress and dysfunction: role of mitochondrial and non-mitochondrial ROS production and activity. *J. Physiol.*, 2007; 583: 9–24
- [38] Nickerson J.G., Alkhateeb H., Benton C.R., Lally J., Nickerson J., Han X.X., Wilson M.H., Jain S.S., Snook L.A., Glatz J.F., Chabowski A., Luiken J.J., Bonen A.: Greater transport efficiencies of the membrane fatty acid transporters FAT/CD36 and FATP4 compared with FABPpm and FATP1 and differential effects on fatty acid esterification and oxidation in rat skeletal muscle. *J. Biol. Chem.*, 2009; 284: 16522–16530
- [39] Nickerson J.G., Momken I., Benton C.R., Lally J., Holloway G.P., Han X.X., Glatz J.F., Chabowski A., Luiken J.J., Bonen A.: Protein-mediated fatty acid uptake: regulation by contraction, AMP-activated protein kinase, and endocrine signals. *Appl. Physiol. Nutr. Metab.*, 2007; 32: 865–873
- [40] Obici S., Wang J., Chowdury R., Feng Z., Siddhanta U., Morgan K., Rossetti L.: Identification of a biochemical link between energy intake and energy expenditure. *J. Clin. Invest.*, 2002; 109: 1599–1605
- [41] Schaffer J.E., Lodish H.F.: Expression cloning and characterization of a novel adipocyte long chain fatty acid transport protein. *Cell*, 1994; 79: 427–436
- [42] Sebastián D., Guitart M., García-Martínez C., Mauvezin C., Orellana-Gavaldà J.M., Serra D., Gómez-Foix A.M., Hegardt F.G., Asins G.: Novel role of FATP1 in mitochondrial fatty acid oxidation in skeletal muscle cells. *J. Lipid Res.*, 2009; 50: 1789–1799
- [43] Stellingwerff T., Boon H., Jonkers R.A., Senden J.M., Spriet L.L., Koopman R., van Loon L.J.: Significant intramyocellular lipid use during prolonged cycling in endurance-trained males as assessed by three different methodologies. *Am. J. Physiol. Endocrinol. Metab.*, 2007; 292: E1715–E1723
- [44] Stremmel W.: Fatty acid uptake by isolated rat heart myocytes represents a carrier-mediated transport process. *J. Clin. Invest.*, 1988; 81: 844–852
- [45] Stremmel W., Strohmeier G., Borchard F., Kochwa S., Berk P.D.: Isolation and partial characterization of a fatty acid binding protein in rat liver plasma membranes. *Proc. Natl. Acad. Sci. USA*, 1985; 82: 4–8
- [46] Stump C.S., Short K.R., Bigelow M.L., Schimke J.M., Nair K.S.: Effect of insulin on human skeletal muscle mitochondrial ATP production, protein synthesis, and mRNA transcripts. *Proc. Natl. Acad. Sci. USA*, 2003; 100: 7996–8001
- [47] Stump D.D., Zhou S.L., Berk P.D.: Comparison of plasma membrane FABP and mitochondrial isoform of aspartate aminotransferase from rat liver. *Am. J. Physiol.*, 1993; 265: G894–G902
- [48] Summers S.A.: Ceramides in insulin resistance and lipotoxicity. *Prog. Lipid Res.*, 2006; 45: 42–72
- [49] Tanaka T., Kawamura K.: Isolation of myocardial membrane long-chain fatty acid-binding protein: homology with a rat membrane protein implicated in the binding or transport of long-chain fatty acids. *J. Mol. Cell Cardiol.*, 1995; 27: 1613–1622
- [50] Timmers S., Schrauwen P., de Vogel J.: Muscular diacylglycerol metabolism and insulin resistance. *Physiol. Behav.*, 2008; 94: 242–251
- [51] Turcotte L.P., Swenberger J.R., Zavitz Tucker M., Yee A.J.: Increased fatty acid uptake and altered fatty acid metabolism in insulin-resistant muscle of obese Zucker rats. *Diabetes*, 2001; 50: 1389–1396
- [52] Turner N., Bruce C.R., Beale S.M., Hoehn K.L., So T., Rolph M.S., Cooney G.J.: Excess lipid availability increases mitochondrial fatty acid oxidative capacity in muscle: evidence against a role for reduced fatty acid oxidation in lipid-induced insulin resistance in rodents. *Diabetes*, 2007; 56: 2085–2092
- [53] van Loon L.J.: Use of intramuscular triacylglycerol as a substrate source during exercise in humans. *J. Appl. Physiol.*, 2004; 97: 1170–1187
- [54] van Loon L.J., Goodpaster B.H.: Increased intramuscular lipid storage in the insulin-resistant and endurance-trained state. *Pflugers Arch.*, 2006; 451: 606–616
- [55] Wolkow C.A., Iser W.B.: Uncoupling protein homologs may provide a link between mitochondria, metabolism and lifespan. *Ageing Res. Rev.*, 2006; 5: 196–208
- [56] Zou Z., Tong F., Faergeman N.J., Borsting C., Black P.N., DiRusso C.C.: Vectorial acylation in *Saccharomyces cerevisiae*. Fat1p and fatty acyl-CoA synthetase are interacting components of a fatty acid import complex. *J. Biol. Chem.*, 2003; 278: 16414–16422

Autorzy deklarują brak potencjalnych konfliktów interesów.