

Received: 2012.01.30
Accepted: 2012.05.25
Published: 2012.08.06

Białko TSG-6 i jego rola w dojrzewaniu pęcherzyków jajnikowych*

TSG-6 protein and its role during maturation of ovarian follicles

Piotr Trzeciak¹, Łukasz Rapała¹, Rafał Starzyński², Sebastian Dąbrowski¹,
Anna Maria Duszewska^{1,3}

¹ Zakład Histologii i Embriologii, Katedra Nauk Morfologicznych, Wydział Medycyny Weterynaryjnej, Szkoła Główna Gospodarstwa Wiejskiego w Warszawie

² Zakład Biologii Molekularnej, Instytut Genetyki i Hodowli Zwierząt Polskiej Akademii Nauk w Wólce Kosowskiej

³ Zakład Embriologii Doświadczalnej, Instytut Genetyki i Hodowli Zwierząt Polskiej Akademii Nauk w Wólce Kosowskiej

Streszczenie

TSG-6 jest ~35 kDa białkiem należącym do rodziny białek wiążących hialuronian. Jego ekspresja jest indukowana w wyniku stanu zapalnego oraz w procesie owulacji. TSG-6 jest głównym białkiem zaangażowanym w syntezę i organizację macierzy zewnątrzkomórkowej kompleksu oocyt-wzgórek jajonośny (COCs) w przedowulacyjnych pęcherzykach jajnikowych. TSG-6 katalizuje reakcję wytworzenia wiązań krzyżowych między łańcuchami ciężkimi inhibitora α trypsyny a hialuronianem. Reakcja ta jest niezbędna do prawidłowego przebiegu migracji komórek ziarnistych. Proces ten jest skorelowany z nabywaniem przez oocyt kompetencji. Zaburzenia syntezy TSG-6 powodują nieprawidłowości w migracji komórek ziarnistych podczas dojrzewania pęcherzyków. Dlatego TSG-6 jest potencjalnym markerem molekularnej dojrzałości oocytów.

Słowa kluczowe:

TSG-6 • pęcherzyki jajnikowe • komórki ziarniste • owulacja

Summary

TSG-6 is an ~35 kDa glycoprotein belonging to the hyaluronan binding family. Its expression is induced as a result of an inflammatory condition and during ovulation. TSG-6 is a crucial protein engaged in extracellular matrix synthesis and organization of cumulus-oophorus-complexes (COCs) in preovulatory ovarian follicles. TSG-6 catalyzes cross-linking via heavy chains of trypsin α inhibitor and hyaluronan. This reaction is essential for proper cumulus cell expansion. This process is correlated with purchasing competence by the oocyte. Disorders of the synthesis of TSG-6 cause irregularities in expansion of cumulus cells during ovarian follicle maturation. Therefore, TSG-6 is a potential molecular marker of oocyte maturation.

Key words:

TSG-6 • ovarian follicles • cumulus cells • ovulation

Full-text PDF:

<http://www.phmd.pl/fulltxt.php?ICID=1006408>

* Praca wykonana w ramach zadania badawczego SGGW: 505-10-02330050.

| | |
|--------------------|------|
| Word count: | 2433 |
| Tables: | – |
| Figures: | 2 |
| References: | 44 |

Adres autora: mgr inż. Piotr Trzeciak, Zakład Histologii i Embriologii, Katedra Nauk Morfologicznych, Wydział Medycyny Weterynaryjnej, Szkoła Główna Gospodarstwa Wiejskiego w Warszawie, ul. Nowoursynowska 159, 02-776 Warszawa; e-mail: piotr.z.trzeciak@gmail.com

WSTĘP

TSG-6 (TNFAIP6, TNFIP6 lub TSG6) jest białkiem będącym produktem ekspresji genu *tsg-6* (tumor necrosis factor α stimulated gene), zaangażowanym w procesy zapalne (patofizjologiczne), chociaż jego uwalnianie może zachodzić również w procesach fizjologicznych. Ekspresję genu *tsg-6* kodującego białko TSG-6 stwierdzono w wielu typach komórek (fibroblastów, neutrofilów, makrofagów, komórek dendrytycznych, chondrocytów) i narządów (mięśni szkieletowych, sercu, nerkach oraz jajniku). TSG-6 bierze udział w odpowiedzi organizmu na choroby, którym towarzyszy stan zapalny (zapalenie jelit, liszaj rumieniowaty, reumatoidalne zapalenie stawów, posocznica) oraz w procesach fizjologicznych w swym przebiegu podobnych do stanu zapalnego, np. podczas owulacji. Białko to uczestniczy w syntezie i organizacji macierzy zewnątrzkomórkowej poprzez interakcje z jej składnikami, przede wszystkim z glikozaminoglikanami (hialuronian, siarczan-4-chondroityny, heparyna) oraz proteoglikanami (agrekana, inhibitor α tripsyny – I α I (inter- α tripsin inhibitor)) [17]. TSG-6 zaangażowane jest również w procesy proliferacji komórek, hamowanie migracji neutrofilów, a także w regulację ekspresji antygeny CD44, który jest głównym receptorem dla hialuronianu w komórkach ziarnistych [29].

REGULACJA EKSPRESJI TSG-6

Ekspresję genu *tsg-6*, zwanego u ludzi TNFAIP6 (tumor necrosis factor, alpha-induced protein 6 gene) kodującego białko TSG-6 (TNF-stimulated gene 6 protein) wykazano u wielu gatunków ssaków m.in.: myszy, szczura, trzody chlewnej, królika oraz bydła [2,10,32]. Po raz pierwszy TSG-6 opisano w ludzkich fibroblastach traktowanych czynnikiem martwicy nowotworów α – TNF- α (tumor necrosis factor- α) [27,28]. Lokalizacja chromosomowa genu *tsg-6* kodującego białko TSG-6 jest różna w zależności od gatunku. U ludzi, myszy i bydła gen ten występuje na chromosomie 2, u konia na chromosomie 18, natomiast u szczura na chromosomie 3 [11,12,13,14,15,33]. Analiza jego sekwencji wykazała wysoki stopień konserwatywności między gatunkami (np. ludzki i mysz *tsg-6* wykazuje 93% identyczność) [29].

Regulacja transkrypcji *tsg-6* w odpowiedzi na TNF- α i interleukinę 1 (IL-1) (cytokiny prozapalne) najlepiej opisano w fibroblastach ludzkich, gdzie dokonano analizy aktywności promotora wykorzystując technikę jego mutagenyzy delecyjnej. Wykazano, że główna aktywność promotora genu *tsg-6* zależy od sekwencji promotorowych umiejscowionych w rejonie od -165 pz. do -58 pz. powyżej miejsca inicjacji transkrypcji. Analiza tych sekwencji wykazała istnienie potencjalnych miejsc wiązania czynników

transkrypcyjnych z rodziny AP1 (activator protein 1), a także zlokalizowano kasetę CCAAT, do której mogą wiązać się czynniki transkrypcyjne z rodziny C/EBP (CCAAT/enhancer-binding protein family), do których należy jądrowy czynnik interleukiny 6 – NF-IL-6 (nuclear factor of IL-6). Miejsce przyłączania czynników transkrypcyjnych z rodziny AP-1 w promotorze *tsg-6* jest identyczne z tym obecnym w promotorze kolagenazy i wiąże protoonkogeny c-Fos i c-Jun [23]. Białka te zawierają region wiązania DNA o strukturze suwaka leucynowego i, jako ufosforylowane homo- bądź heterodimery, przyłączają się do sekwencji wiążącej białka z rodziny AP-1 [16,21,43]. Region wiążący AP-1 w promotorze genu *tsg-6* (-119 pz. do -126 pz.) jest oddzielony od regionu wiążącego NF-IL6 (-106 pz. do -115 pz.) zaledwie trzema nukleotydami [23].

NF-IL-6 należy do rodziny czynników transkrypcyjnych wiążących region CCAAT [1,6]. Czynniki ten, podobnie jak c-Fos i c-Jun, przyłącza się w postaci dimerów do swojej sekwencji w promotorze za pośrednictwem struktury białkowej suwaka leucynowego [22,26,37]. Dodatkowo, regulacja ekspresji genów poprzez czynnik NF-IL-6 wzmacniana jest poprzez jego uprzednią fosforylację.

Badania prowadzone przez Klampfera i wsp. [22] wykazały, że NF-IL6 jest głównym czynnikiem transkrypcyjnym w indukcji ekspresji *tsg-6* stymulowanym nie tylko TNF- α , ale co ciekawe IL-1. U gryzoni NF-IL6 występuje w dwóch izoformach, będących produktem alternatywnego splajsinngu. Stosunek między izoformą mającą aktywność hamującą, a izoformą aktywującą może zależeć ściśle od rodzaju komórek, ale także może ulegać zmianom pod wpływem działania cytokin. Co więcej, aktywność NF-IL6 podlega modulacji pod wpływem interakcji z innymi czynnikami transkrypcyjnymi. Wykazano, że możliwa jest interakcja białko-białko homodimeru NF-IL6 i protoonkogenów c-Fos/c-Jun *in vitro* [18], co może wskazywać na współdziałanie miejsc wiązania czynników transkrypcyjnych z rodziny AP1 i NF-IL6 w regulacji transkrypcji *tsg-6* przez cytokiny.

Regulacja ekspresji TSG-6 jest zależna zarówno od czynnika indukującego, jak i obecności inhibitorów oraz ściśle od rodzaju komórek. Na przykład IL-1 jest silnym induktorem ekspresji TSG-6 w wielu rodzajach komórek, jednakże nie działa tak w odniesieniu do monocytów. Wzrost ekspresji TSG-6 w odpowiedzi na induktory na ogół jest nagły i zazwyczaj krótkotrwały, jednak niektóre mediatory, takie jak transformujący czynnik wzrostu β – TGF- β (transforming growth factor β) i prostaglandyna E2 – PGE₂ (prostaglandin E2) wywołują opóźnione i dłużej trwające wydzielanie TSG-6 w ludzkich komórkach mięśni gładkich (human cervical smooth muscle cells, hCSMCs) *in vitro*. Związane jest to z zaangażowaniem w ten proces

drugorzędowych przekaźników sygnałowych. Sugeruje to istnienie kilku szlaków indukcji ekspresji tego białka [8]. Dodatkowo synteza białka TSG-6 następuje w wyniku odpowiedzi na wiele innych czynników, np. naskórkowy czynnik wzrostu – EGF (epidermal growth factor), czynnik wzrostu fibroblastów – FGF (fibroblast growth factor).

Jak już wspomniano wysoki poziom syntezy TSG-6 w odpowiedzi na TNF, czy IL-1 jest skorelowany z jego udziałem w odpowiedzi na stan zapalny. Zostało to potwierdzone u pacjentów z posocznicią i chorych na układowy tocząc rumieniowaty. Wysoki poziom syntezy TSG-6 występuje również w miocytach gładkich błony śluzowej u pacjentów w stanach zapalnych jelita oraz w chrząstkach i płynie surowiczym pacjentów z różnymi rodzajami zapalenia stawów, gdzie białko to pełni funkcje przeciwzapalne i ochronne chrząstki. Jest to możliwe dzięki roli TSG-6 w przebudowaniu macierzy zewnątrzkomórkowej poprzez interakcje z jej składnikami w procesach proliferacji komórek, hamowaniu migracji neutrofilów i limfocytów [29].

Bárdos i wsp. wykorzystali myszy ze sztucznie wywołanym zapaleniem stawów w celu określenia roli TSG-6 w przebiegu tej choroby. Po dożylniej iniekcji rekombinowanego mysiego białka TSG-6 myszom z ciężkim zapaleniem stawów zaobserwowano zmniejszenie obrzęku stawów, a w leczeniu długotrwałym zahamowanie degradacji chrząstek i niszczenia kości. Podawanie TSG-6 nie opóźniało jednak wystąpienia choroby ani częstości jej występowania. Nie wpływało również na kinetykę wydzielania cytokin prozapalnych ani syntezę przeciwciał [3].

Cytokiny prozapalne syntetyzowane w dużej koncentracji podczas stanu zapalnego wywołują zwiększoną syntezę hialuronianu, który wiąże się z leukocytami za pośrednictwem CD44. Przeciwzapalna funkcja TSG-6 przejawia się w inhibicji kompetycyjnej z CD44 o hialuronian. TSG-6 wpływa więc pośrednio na migrację leukocytów, a co za tym idzie na kinetykę wydzielania cytokin prozapalnych [30].

CHARAKTERYSTYKA BIAŁKA TSG-6

TSG-6 jest ~35 kDa glikoproteina zbudowaną z dwóch domen: N-terminalnej domeny wiążącej oraz C-terminalnej domeny CUB (complement subcomponents C1r/C1s, Uegf, BMP-1), które są oflankowane odpowiednio 19- i 27-aminokwasową sekwencją N- i C-terminalną (odpowiednio: 18-36 AA i 251-277 AA w preproteinie) [25].

Badania z zastosowaniem jądrowego rezonansu magnetycznego wykazały, że N-terminalna domena wiążąca u ludzi zbudowana jest z 92 aminokwasów (odpowiednio 37–128 AA w preproteinie), które wytwarzają dwie potrójne przeciwrownoległe struktury β harmonijki, oflankowane przez dwie α helisy, które otaczają hydrofobowe miejsce wiązania substratu [4,25]. Obecność N-terminalnej domeny wiążącej determinuje przynależność TSG-6 do rodziny białek wiążących hialuronian. Doświadczenia *in vitro* wykorzystujące rekombinowane białko TSG-6 wykazały, że domena ta ma zdolności wiązania hialuronianu, heparyny oraz domeny C4S i G1 agrekanu [34,35].

Struktura C-terminalnej domeny CUB w białku TSG-6 ma budowę harmonijki β (β -beczka) i u ludzi zbudowana jest ze

122 aminokwasów (odpowiednio: 129-250 AA w preproteinie). W populacji ludzkiej istnieją dwa jej allotypy: Arg¹⁴⁴ i Gln¹⁴⁴, wynikające z polimorfizmu nukleotydu 431, w którym zamiast guaniny może być podstawiona adenozyna. Powoduje to zmianę sekwencji aminokwasowej białka TSG-6 w pozycji 144 z argininy na glutaminę [25,33]. Na uwagę zasługuje to, że u ludzi rasy kaukaskiej najczęściej występuje allotyp Gln¹⁴⁴ (powyżej 75% populacji to homozygoty A⁴³¹). Jednak dotąd nie wykazano u nich żadnych funkcjonalnych zmian wynikających z różnic w budowie tej domeny [17,33].

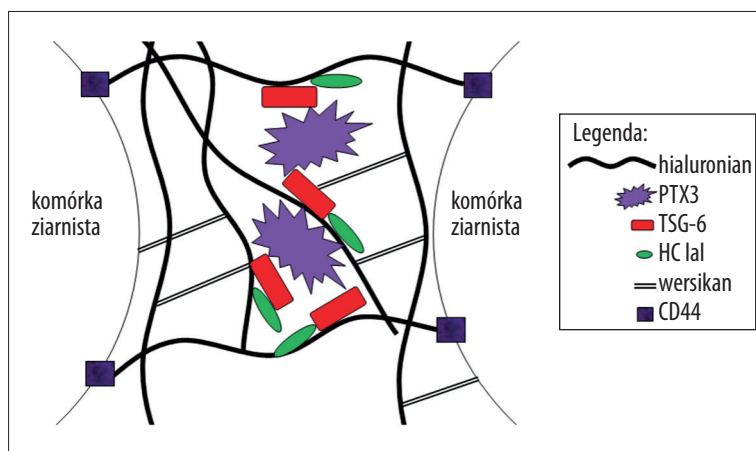
Domena CUB występuje w wielu białkach uczestniczących w procesach związanych z rozrodem np. w spermadhezytach. Wykryto ją również w proteinazach serynowych: C1r, C1s, MASP1, MASP2 i MASP3, gdzie odpowiada m.in. za wiązanie białek, ligandów węglowodanowych i heparyny, a także TGF- β . Domena CUB u różnych gatunków ssaków jest wysoce konserwatywna, jednak w TSG-6 jej funkcja pozostaje niewyjaśniona [41].

REGULACJA EKSPRESJI TSG-6 W MACIERZY ZEWNAŹRZKOMÓRKOWEJ PĘCHERZYKÓW JAJNIKOWYCH

W pęcherzykach jajnikowych TSG-6 syntetyzowane jest po wyrzucie hormonu luteinizującego (LH) [31], który przyłącza się do jego receptorów na komórkach ziarnistych w warstwie ściennej pęcherzyków. LH indukuje ekspresję beta-celuliny, amfireduliny oraz epireguliny. Dyfundują one do płynu pęcherzykowego i przyłączają się do swoistego receptora błonowego komórek ziarnistych wzgórczka jajonośnego – COCs (cumulus oophorus complexes). Prowadzi to do uruchomienia wewnątrzkomórkowej kaskady sygnałowej, w wyniku której wytwarzany jest cykliczny adenylozomonofosforan (cAMP) transportowany do oocyty za pomocą połączeń typu *nexus*. Bezpośrednio przed owulacją transport cAMP zostaje zablokowany poprzez fosforylację białek budujących te połączenia [38]. Stężenie cAMP w oocycie spada, wywołując aktywację czynnika inicjującego dojrzewanie MPF (maturation promoting factor) [19]. Powoduje to wzmożoną syntezę i wydzielanie do przestrzeni międzykomórkowej komórek ziarnistych wzgórczka jajonośnego czynnika 9 wzrostu i różnicowania – GDF-9 (growth and differentiation factor 9) oraz białka morfogenetycznego kości 15 – BMP-15 (bone morphogenetic factor 9), które aktywują błonową kinazę fosforanową komórek ziarnistych. Skutkuje to fosforylacją czynnika transkrypcyjnego SMAD2/3, który transportowany jest do jądra komórek ziarnistych COCs, gdzie łączy się z czynnikiem SMAD 4. Aktywowane w ten sposób czynniki SMAD2/3 i SMAD4 przyłączają się do DNA komórek ziarnistych i indukują transkrypcję genów odpowiedzialnych za formowanie macierzy zewnątrzkomórkowej [38], do których należą TSG-6, syntaza hialuronianu 2 oraz pentraksyna 3 (PTX3). Istotną rolę w organizacji macierzy zewnątrzkomórkowej przypisuje się również inhibitorowi α trypsyny, który dyfunduje do płynu pęcherzykowego wraz z osoczem krwi na skutek zaniku bariery krew-jajnik [24,36,38]. Schemat przedstawiający budowę macierzy zewnątrzkomórkowej COCs przedowulacyjnego pęcherzyka jajnikowego przedstawiono na ryc. 1.

MOLEKULARNY MECHANIZM REAKCJI KATALIZOWANEJ PRZEZ TSG-6

TSG-6 katalizuje reakcję przeniesienia jednego z łańcuchów ciężkich (HC) I α I na cząsteczkę hialuronianu,



Ryc. 1. Schemat budowy macierzy zewnątrzkomórkowej COCs w przedowulacyjnym pęcherzyku jajnikowym.

przetywierdzoną do błony komórkowej za pośrednictwem antygenu CD44 [23]. IαI zbudowany jest z łańcucha lekkiego – bikuniny, który połączony jest wiązaniami estrowymi z jednym lub dwoma spośród trzech genetycznych wariantów HC. Reakcja połączenia IαI z cząsteczką hialuronianu odbywa się w dwóch etapach: wytworzenia przejściowego kompleksu TSG-6•HC oraz przeniesienia HC z udziałem TSG-6 na cząsteczkę hialuronianu [39,44].

W pierwszym etapie TSG-6 przyłącza się do IαI, wytwarzając wiązanie estrowe za pośrednictwem grupy karboksylowej C-terminalnej asparaginy HC. Początkowe badania nad szlakiem biosyntezy TSG-6•HC sugerowały udział C-terminalnej domeny CUB w przyłączaniu HC do TSG-6. Obecnie jednak wiadomo, że HC IαI przyłączany jest do TSG-6 za pośrednictwem węgla β seryny²⁸ N-terminalnej domeny wiążącej TSG-6. Następnym etapem tej reakcji jest odłączenie jednego z dwóch HC IαI i utworzenie kowalencyjnego kompleksu TSG-6•HC. Jakkolwiek do TSG-6 przyłączony może być zarówno HC1, HC2, jak i HC3, to obecność HC2 jest niezbędna do zajścia tej reakcji [39,40]. Dokładny szlak biosyntezy TSG-6•HC nie jest do końca poznany, jednak istnieje kilka hipotez wyjaśniających mechanizmy tej reakcji, m.in. kataliza kwasowo-zasadowa, kataliza z udziałem jonów metali, stabilizacja stanu przejściowego oraz kataliza kowalencyjna. W wyniku katalizy kwasowo-zasadowej Ser²⁸ N-terminalnej domeny wiążącej TSG-6 zostaje aktywowana i dokonuje nukleofilowego ataku na C-terminalny węgiel asparaginy HC IαI. Powoduje to odłączenie HC od łańcucha lekkiego IαI w wyniku rozerwania wiązania estrowego i wytworzenie wiązania estrowego między HC i TSG-6. Inny postulowany mechanizm wytwarzania TSG-6•HC zakłada przejściowe związanie TSG-6 z łańcuchem lekkim IαI, czego efektem jest jonowozależna transestryfikacja. W jej wyniku następuje rozerwanie wiązania estrowego między HC, a bikuniną IαI i przyłączenie go do TSG-6 przy jednoczesnym odłączeniu łańcucha lekkiego. Konformacja przestrzenna HC w tym szlaku reakcji ulega zmianie, co powoduje aktywację Ser²⁸ N-terminalnej domeny wiążącej TSG-6. Dodatkowo HC może być zaangażowane w proces przestrzennego pozycjonowania substratów reakcji [39].

W drugim etapie natomiast dochodzi do wytworzenia kowalencyjnych wiązań krzyżowych między TSG-6•HC a hialuronianem za pośrednictwem N-terminalnej domeny wiążącej TSG-6. Molekularny mechanizm tego etapu

syntezy również jest nie w pełni poznany, ale wiadomo że Lys¹¹, Tyr¹², Tyr⁵⁹ oraz Tyr⁷⁸ domeny wiążącej TSG-6 biorą udział w przestrzennym pozycjonowaniu łańcucha hialuronianu, a wiązania disulfidowe pomiędzy Cys⁴⁷, a Cys⁶⁸ zapobiegają wiązaniu innym glikozaminoglikanom np. heparynie, czy siarczanowi-4-chondroityny, które przyłączane są za pośrednictwem innego miejsca wiążącego [4].

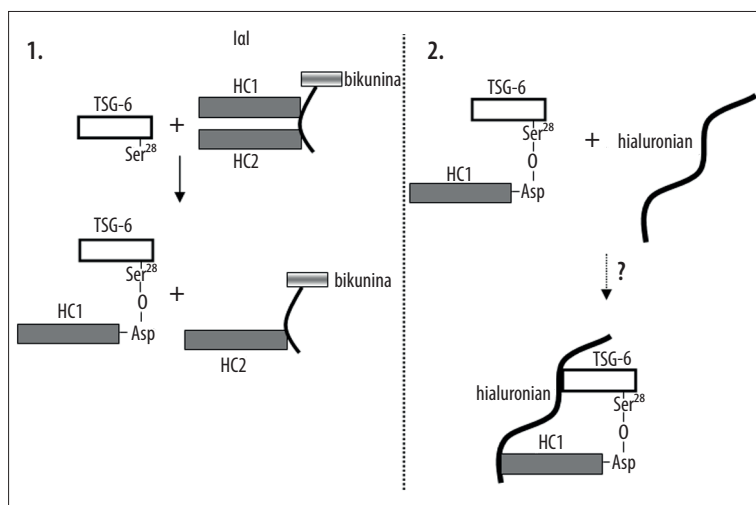
Powszechnie przyjęty szlak przeniesienia HC z IαI na hialuronian z udziałem TSG-6 może nie być jedyną drogą wytwarzania kompleksu HC•HA *in vivo*. Badania prowadzone *in vitro* przez Wisniewskiego i wsp. wykazały, że TSG-6 w odpowiednich warunkach temperatury tworzy kowalencyjny kompleks z hialuronianem przytwierdzonym do podłoża w wyniku chemicznie wytworzonych wiązań krzyżowych [44]. Kolejne badania prowadzone na tym modelu doświadczalnym wykazały, że w roztworze o dużej sile jonowej dochodzi do wytworzenia kompleksu HC•TSG-6•HA. Dodatkowo zaobserwowano, że kompleks HC•TSG-6•HA może przenosić HC IαI na inną cząsteczkę hialuronianu. Świadczy to o braku blokowania miejsca wiązania hialuronianu przez wcześniej związaną już z TSG-6 cząsteczkę hialuronianu w warunkach *in vitro*. Molekularne mechanizmy tych oddziaływań pozostają jednak nadal przedmiotem badań [7]. Schemat przeniesienia HC z IαI na hialuronian z udziałem TSG-6 przedstawiono na ryc. 2.

Co ciekawe, TSG-6 prawdopodobnie może się wiązać niekowalencyjnie z cząsteczkami hialuronianu i/lub łańcuchem lekkim IαI. Inna postulowana rola TSG-6 w procesie owulacji wiąże się z procesem degradacji macierzy, która umożliwia odłączenie i uwolnienie wieńca promienistego do jajowodu. W procesie tym uczestniczą metaloproteiny i katepsyny. TSG-6 uczestniczy w regulacji ich aktywności [29].

TSG-6 A PŁODNOŚĆ

Formowanie bogatej w hialuronian macierzy zewnątrzkomórkowej COCs w przedowulacyjnych pęcherzykach jajnikowych jest podstawowe dla prawidłowej migracji komórek ziarnistych. Proces ten jest skorelowany z molekularnym dojrzewaniem oocytu i nabywaniem przez niego kompetencji do zapłodnienia [31,38,42].

Badania nad powiązaniem TSG-6 z płodnością sięgają lat 90 ub.w., kiedy to po raz pierwszy stwierdzono, że białko



Ryc. 2. Proponowany szlak przenoszenia łańcuchów ciężkich (HC) lal na hialuronian z udziałem TSG-6; (1) Reakcja powstawania przejściowego produktu HC-TSG-6. W wyniku odłączenia HC od lal zostaje wytworzone wiązanie estrowe między grupą karboksylową asparaginy HC, a grupą hydroksylową węgla β seryny²⁸ domeny wiążącej TSG-6. (2) Reakcja powstawania kompleksu HC-TSG-6-hialuronian. Mechanizm reakcji nie został poznany.

to jest syntetyzowane przez COCs [9]. Jednym z pierwszych odkryć było stwierdzenie, że TSG-6 jest umiejscowione w macierzy zewnątrzkomórkowej COCs myszy i jest związane z cząsteczką hialuronianu [5]. Kolejne badania wykazały, że TSG-6 występuje w macierzy zewnątrzkomórkowej COCs jako kowalencyjny kompleks z I α I oraz w postaci niezwiązanej [31].

Jessen i Odum w swoich badaniach udowodnili, że w wyniku zablokowania aktywności TSG-6 nie dochodzi do wytworzenia wiązań krzyżowych między hialuronianem, a I α I. Zaobserwowali tę prawidłowość zarówno gdy do doświadczenia użyty był izolowany I α I, jak również w przypadku stosowania ludzkiego płynu pęcherzykowego. Warty podkreślenia jest to, że gdy TSG-6 występował w postaci aktywnej w obu wariantach reakcja ta przebiegała prawidłowo [20].

W 2000 roku Fülöp i wsp. w badaniach na transgenicznym myszach z delecją alleli kodujących gen *tsg-6* wykazali, że proces migracji komórek ziarnistych w COCs dojrzewających w pożywkach z dodatkiem ludzkiej gonadotropiny kosmówkowej – hCG (human chorionic gonadotropin) lub EGF przebiega prawidłowo zarówno w komórkach ziarnistych typu dzikiego (*tsg-6^{+/+}*), jak i u heterozygotycznych (*tsg-6^{+/-}*). W komórkach (*tsg-6^{-/-}*) wyżej wymieniony proces jest zaburzony. W dalszych badaniach stwierdzono,

że dodatek rekombinowanego białka TSG-6 do komórek *tsg-6^{-/-}* przywraca zdolność do rozpraszania komórek ziarnistych [10]. Doświadczenia prowadzone *in vivo* dowiodły, że u myszy z delecją obu alleli kodujących *tsg-6* występują poważne zaburzenia w procesie migracji komórek ziarnistych, polegające na odłączaniu się ich od oocyty jeszcze przed uwolnieniem kompleksu do jajowodu. Powodowało to znaczne obniżenie liczby owulowanych oocytów, a te uwolnione pozbawione były otaczających je w warunkach fizjologicznych komórek ziarnistych. W takich oocytach nie dochodziło do zapłodnienia [10,24].

PODSUMOWANIE

Mimo że TSG-6 związane jest z komórkami ziarnistymi otaczającymi oocyt, to w sposób pośredni może być uznany jako potencjalny marker kompetencji oocytów do zapłodnienia. Wynika to z tego, że komórki ziarniste biorą udział w dojrzewaniu oocyty. Z tego powodu TSG-6 jest interesującym celem badawczym w medycynie. Obecnie trwają prace nad opracowaniem metod umożliwiających wykorzystanie TSG-6 do określenia kompetencji oocytów przeznaczonych do zapłodnienia metodami wspomaganego rozrodu. Ma to na celu ograniczenie liczby wytwarzanych zarodków, co zmniejszy kontrowersje etyczne dotyczące wytwarzania nadprogramowej liczby zarodków [2].

PIŚMIENICTWO

- [1] Akira S., Isshiki H., Sugita T., Tanabe O., Kinoshita S., Nishio Y., Nakajima T., Hirano T., Kishimoto T.: A nuclear factor for IL-6 expression (NF-IL6) is a member of C/EBP family. *EMBO J.*, 1990; 9: 1897–1906
- [2] Assidi M., Dufort I., Ali A., Hamel M., Algriany O., Dielemann S., Sirard M.: Identification of potential marker of oocyte competence expressed in bovine cumulus cell matured with follicle-stimulating hormone and/or phorbol myristate acetate *in vitro*. *Biol. Rep.*, 2008; 79: 209–222
- [3] Bárdos T., Kamath R.V., Mikecz K., Glant T.T.: Anti-inflammatory and chondroprotective effect of TSG-6 (tumor necrosis factor alpha-stimulated gene-6) in murine models of experimental arthritis. *Am. J. Pathol.*, 2001; 159: 1711–1721
- [4] Blundell C.D., Mahoney D.J., Almond A., Deangelis P.L., Kahmann J.D., Teriete P., Pickford A.R., Campbell I.D., Day A.J.: The link module from ovulation- and inflammation associated protein TSG-6 changes conformation on hyaluronan binding. *J. Biol. Chem.*, 2003; 278: 49261–49270
- [5] Carrette O., Nemade R.V., Day A.J., Brickner A., Larsen W.J.: TSG-6 is concentrated in the extracellular matrix of mouse cumulus oocyte complexes through hyaluronan and inter-alpha-inhibitor binding. *Biol. Reprod.*, 2001; 65: 301–308
- [6] Chen-Kiang S., Hsu W., Natkunam Y., Zhang X.: Nuclear signaling by interleukin-6. *Curr. Opin. Immunol.*, 1993; 5: 124–128
- [7] Colón E., Shytuhina A., Cowman M.K., Band P.A., Sanggaard K.W., Enghild J.J., Wisniewski H.G.: Transfer of inter- α -inhibitor heavy chains to hyaluronan by surface-linked hyaluronan-TSG-6 complexes. *J. Biol. Chem.*, 2009; 284: 2320–2331
- [8] Fujimoto T., Savani R.C., Watari M., Day A.J., Strauss J.F. III: Induction of the hyaluronic acid-binding protein, TSG-6, in cervical smooth muscle cells by pro-inflammatory cytokines and prostaglandin E2. *Am. J. Pathol.*, 2002; 160: 1495–1502
- [9] Fülöp C., Kamath R.V., Li Y., Otto J.M., Salustri A., Olsen B.R., Glant T.T., Hascall V.C.: Coding sequence, exon-intron structure and chromosomal localization of murine TNF-stimulated gene 6 that is specifically expressed by expanding cumulus cell-oocyte complexes. *Gene*, 1997; 202: 95–102

- [10] Fülöp C., Szántó S., Mukhopadhyay D., Bárdos T., Kamath R.V., Rugg M.S., Day A.J., Salustri A., Hascall V.C., Glant T.T., Mikecz, K.: Impaired cumulus mucification and female sterility in tumor necrosis factor-induced protein-6 deficient mice. *Development*, 2003; 130: 2253–2261
- [11] GeneBank. TNFAIP6 tumor necrosis factor, alpha-induced protein 6 [Bos taurus]. <http://www.ncbi.nlm.nih.gov/gene/493710> (20.06.2012)
- [12] GeneBank. TNFAIP6 tumor necrosis factor, alpha-induced protein 6 [Homo sapiens]. <http://www.ncbi.nlm.nih.gov/gene/7130> (20.06.2012)
- [13] GeneBank. Tnfaip6 tumor necrosis factor alpha induced protein 6 [Mus musculus]. <http://www.ncbi.nlm.nih.gov/gene/21930> (20.06.2012)
- [14] GeneBank. Tnfaip6 tumor necrosis factor alpha induced protein 6 [Rattus norvegicus]. <http://www.ncbi.nlm.nih.gov/gene/84397> (20.06.2012)
- [15] GeneBank. TSG-6 tumor necrosis factor alpha-induced protein 6 [Equus caballus]. <http://www.ncbi.nlm.nih.gov/gene/100034068> (20.06.2012)
- [16] Gentz R., Rauscher F.J.3rd, Abate C., Curran T.: Parallel association of Fos and Jun leucine zippers juxtaposes DNA binding domains. *Science*, 1989; 243: 1695–1699
- [17] Getting S.J., Mahoney D.J., Cao T., Rugg M.S., Fries E., Milner C.M., Perretti M., Day A.J.: The link module from human TSG-6 inhibits neutrophil migration in a hyaluronan and inter- α -inhibitorindependent manner. *J. Biol. Chem.*, 2002; 277: 51068–51076
- [18] Hsu W., Kerppola T.K., Chen P.L., Curran T., Chen-Kiang S.: Fos and Jun repress transcription activation by NF-IL6 through association at the basic zipper region. *Mol. Cell. Biol.*, 1994; 14: 268–276
- [19] Jałocha I., Gabryś M.S., Bal J.: Rola protoonkogenu c-mos w regulacji procesu dojrzewania komórki jajowej. *Postępy Hig. Med. Dośw.*, 2010; 64: 636–641
- [20] Jessen T.E., Ødum L.: Role of tumour necrosis factor stimulated gene 6 (TSG-6) in the coupling of inter-alpha-trypsin inhibitor to hyaluronan in human follicular fluid. *Reproduction*, 2003; 125: 27–31
- [21] Kerppola T.K., Curran T.: Fos-Jun heterodimers and Jun homodimers bend DNA in opposite orientations: implications for transcription factor cooperativity. *Cell*, 1991; 66: 317–326
- [22] Kinoshita S., Akira S., Kishimoto T.: A member of the C/EBP family, NF-IL6, forms heterodimer and transcriptionally synergizes with NF-IL6. *Proc. Natl. Acad. Sci. USA*, 1992; 89: 1473–1476
- [23] Klampfer L., Lee T.H., Hsu W., Vilcek J., Chen-Kiang S.: NF-IL6 and AP-1 cooperatively modulate the activation of the TSG-6 gene by tumor necrosis factor alpha and interleukin-1. *Mol. Cell. Biol.*, 1994; 14: 6561–6569
- [24] Kotarska K.: Ekspansja komórek ziarnistych wzgórka jajonośnego – proces niezbędny do prawidłowego przebiegu owulacji i zapłodnienia. *Postępy Biol. Kom.*, 2009; 36: 171–187
- [25] Kuznetsova S.A., Mahoney D.J., Gema Martin-Manso G., Ali T., Hilke A., Nentwich H.A., Sipes J.M., Zeng B., Vogel T., Day A.J., Roberts D.D.: TSG-6 binds via its CUB_C domain to the cell-binding domain of fibronectin and increases fibronectin matrix assembly. *Matrix Biol.*, 2008; 27: 201–210
- [26] Landschulz W.H., Johnson P.F., Mcknight S.L.: The DNA binding domain of the rat liver nuclear protein C/EBP is bipartite. *Science*, 1989; 243: 1681–1688
- [27] Lee T.H., Klampfer L., Shows T.B., Vilcek J.: Transcriptional regulation of TSG6, a tumor necrosis factor- and interleukin-1-inducible primary response gene coding for a secreted hyaluronan-binding protein. *J. Biol. Chem.*, 1993; 268: 6154–6160
- [28] Lee T.H., Wisniewski H.G., Vilcek J.: A novel secretory tumor necrosis factor-inducible protein (TSG-6) is a member of the family of hyaluronate binding proteins, closely related to the adhesion receptor CD44. *J. Cell Biol.*, 1992; 116: 545–557
- [29] Milner C.M., Day A.J.: TSG-6: a multifunctional protein associated with inflammation. *J. Cell Sci.*, 2003; 116: 1863–1873
- [30] Mindrescu C., Dias A.A., Olszewski R.J., Klein M.J., Reis L.F., Wisniewski H.G.: Reduced susceptibility to collagen-induced arthritis in DBA/1J mice expressing the TSG-6 gene. *Arthritis Rheum.*, 2002; 46: 2453–2464
- [31] Mukhopadhyay D., Hascall V.C., Day A.J., Salustri A., Fulop C.: Two distinct populations of tumor necrosis factor-stimulated gene-6 protein in the extracellular matrix of expanded mouse cumulus cell-oocyte complexes. *Arch. Biochem. Biophys.*, 2001; 394: 173–181
- [32] Nagyova E., Nemcova L., Prochazka R.: Expression of tumor necrosis factor alpha-induced protein 6 messenger RNA in porcine preovulatory ovarian follicles. *J. Reprod. Dev.*, 2009; 55: 231–235
- [33] Nentwich H.A., Mustafa Z., Rugg M.S., Marsden B.D., Cordell M.R., Mahoney D.J., Jenkins S.C., Dowling B., Fries E., Milner C.M.: A novel allelic variant of the human TSG-6 gene encoding an amino acid difference in the CUB module: chromosomal localization, frequency analysis, modeling and expression. *J. Biol. Chem.*, 2002; 277: 15354–15362
- [34] Parkar A.A., Day A.J.: Overlapping sites on the Link module of human TSG-6 mediate binding to hyaluronan and chondroitin-4-sulphate. *FEBS Lett.*, 1997; 410: 413–417
- [35] Parkar A.A., Kahmann J.D., Howat S.L.T., Bayliss M.T., Day A.J.: TSG-6 interacts with hyaluronan and aggrecan in a pH dependent manner via a common functional element: implications for its regulation in inflamed cartilage. *FEBS Lett.*, 1998; 428: 171–176
- [36] Richards J.S., Russell D.L., Ochsner S., Espey L.L.: Ovulation: new dimensions and new regulators of the inflammatory-like response. *Annu. Rev. Physiol.*, 2002; 64: 69–92
- [37] Roman C., Platero J.S., Shuman J., Calame K.: Ig/EBP-1: a ubiquitously expressed immunoglobulin enhancer binding protein that is similar to C/EBP and heterodimerizes with C/EBP. *Genes Dev.*, 1990; 4: 1404–1415
- [38] Russell D.L., Robker R.L.: Molecular mechanisms of ovulation: co-ordination through the cumulus complex. *Hum. Reprod. Update*, 2007; 13: 289–312
- [39] Sanggaard K.W., Sonne-Schmidt C.S., Krogager T.P., Kristensen T., Wisniewski H.G., Thogersen I.B., Enghild J.J.: TSG-6 transfers proteins between glycosaminoglycans via a Ser²⁸-mediated covalent catalytic mechanism. *J. Biol. Chem.*, 2008; 283: 33919–33926
- [40] Sanggaard K.W., Sonne-Schmidt C.S., Krogager T.P., Lorentzen K.A., Wisniewski H.G., Thogersen I.B., Enghild J.J.: The transfer of heavy chains from bikunin proteins to hyaluronan requires both TSG-6 and HC2. *J. Biol. Chem.*, 2008; 283: 18530–18537
- [41] Sim R.B., Laich A.: Serine proteases of the complement system. *Biochem. Soc. Trans.*, 2000; 28: 545–550
- [42] Tanghe S., Van Soom A., Nauwynck H., Coryn M., De Kruijff A.: Minireview: functions of the cumulus oophorus during oocyte maturation, ovulation, and fertilization. *Mol. Reprod. Dev.*, 2002; 61: 414–424
- [43] Turner R., Tjian R.: Leucine repeats and an adjacent DNA binding domain mediate the formation of functional c-fos-jun heterodimers. *Science*, 1989; 243: 1689–1694
- [44] Wisniewski H.G., Snitkin E.S., Mindrescu C., Sweet M.H., Vilcek J.: TSG-6 protein binding to glycosaminoglycans: formation of stable complexes with hyaluronan and binding to chondroitin sulfates. *J. Biol. Chem.*, 2005; 280: 14476–14484

Autorzy deklarują brak potencjalnych konfliktów interesów.